

## Aktivrollstuhl *Avantgarde DF Version S.* Bestellblatt

### Auftraggeber

Kunden-Nr.

Name

Strasse, Nr.

PLZ, Ort

Name \_\_\_\_\_

Datum \_\_\_\_\_

### Versandadresse (wenn von Auftraggeber abweichend)

Name

Strasse, Nr.

PLZ, Ort

Kom. \_\_\_\_\_

Unterschrift \_\_\_\_\_

### Kostenvoranschlag

### Bestellung

### Sonderbauanlage liegt bei



Mit der Bestellung verpflichten Sie sich, die Gebrauchsanweisungen/Serviceanleitungen von Zubehör und Produkten anderer Hersteller bei der Kombination mit einem Ottobock Produkt zusätzlich zu den Gebrauchsanweisungen/Serviceanleitungen der jeweiligen Ottobock Produkte zu beachten sowie unsere allgemeinen Geschäftsbedingungen gelesen, verstanden und akzeptiert zu haben. Darüber hinaus verpflichten Sie sich, mit der Bestellung eine eigene Konformitätsbewertung oder Zulassung entsprechend den nationalen Erfordernissen durchzuführen, wenn Sie Modifikationen oder Anbauten vornehmen, die nicht mit den Vorgaben der Ottobock Gebrauchsanweisungen/Serviceanleitungen übereinstimmen.

### Grundausstattung

Artikel-Nummer: 480F160=0\_AA06\_C

Tarif-Ziffer: Adaptiv-Rollstühle 30.118.018

### Grundpreis: CHF 4'103.-

Empfohlene Verkaufspreise in CHF, gültig ab 01.01.2025, exkl. 8.1 % MWSt

- Aluminiumrohrrahmen mit Einfach- und Doppelkreuzstrebe
- Vorderrahmenkröpfung wählbar
- Aluminium-Beinstützen im Rahmen integriert
- Rückenbespannung anpassbar
- Aluminium-Seitenteile
- modularer Aufbau
- Antriebsräder mit Steckachse
- Kniehebelbremse 4.0
- Wadenband

### faltbar, max. Benutzergewicht 140 kg

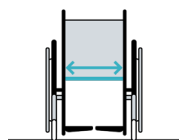
Crash-getestet nach ISO 7176-19 (mit Einfach- und Doppelkreuzstrebe)

Die mit dem Vermerk "CLT-Option" versehenen Optionen dienen dem Aufbau einer besonders auf Leichtbau optimierten Konfiguration.

Bei den angegebenen Nummerncodes handelt es sich nicht um Artikelnummern zur Ersatzteilbestellung.  
Bitte verwenden Sie hierzu den Ersatzteilkatalog.

## Aktivrollstuhl *Avantgarde DF Version S.* Bestellblatt

### Ausfüllhilfe - Rollstuhlmaße



**SB=** cm  
Sitzbreite  
Außenkante Rahmenrohr –  
Außenkante Rahmenrohr



**ST=** cm  
Sitztiefe  
Vorderkante Sitzbespannung –  
Rückenrohr



**vSH=** cm  
Vordere Sitzhöhe  
Boden –  
Oberkante Sitzbespannung



**hSH=** cm  
Hintere Sitzhöhe  
Boden –  
Oberkante Sitzbespannung



**RH=** cm  
Rückenhöhe  
Oberkante Sitzrohr –  
Oberkante Rückenbespannung



**UL=** cm  
Unterschenkellänge  
Oberkante Sitzbespannung –  
Oberkante Fußplatte (Mitte)

Vorderrahmentyp		Preis
MA011	DF-S70°	–
MA012	DF-S80°	–

Vorderrahmenkröpfung		Preis
MA14	0 cm Kröpfung	–
MA15	2 cm Kröpfung	–
27142.000	Abduktionsrahmen (3 cm pro Seite) ab ST 40, nur mit 24" Radgröße	auf Anfrage

Ausstattung		Preis
<input checked="" type="checkbox"/> MA110	Standard (zur Verwendung im KMP nach ISO 7176-19)	–

Ausführung Antriebsradadapter		Preis
<input checked="" type="checkbox"/> MA113	Einstellbar (zur Verwendung im KMP nach ISO 7176-19)	–

Kreuzstrebe		Preis
MA100	Einfach, CLT (bis 100 kg, bis SB 42) (CLT-Option)	–
MA101	Doppelt	–

Verwendung Stuhltyp		Preis
	Standard	–
MB50	Trippelstuhl (verringerte Bodenfreiheit im Auslieferungszustand)*	–

\* Gefahr durch Hängenbleiben an Bodenhindernissen. Bitte Sicherheitshinweise in der Gebrauchsanweisung beachten!

Sitzbreite (SB) in cm										
32	34	36	38	40	42	44	46	48	50	52

Sitztiefe (ST) in cm										
36	38	40	42	44	46	48	50	52		
13378.000	Kleinere Sitztiefen über Sitzbespannung								auf Anfrage	

## Aktivrollstuhl *Avantgarde DF Version S.* Bestellblatt

### Vordere Sitzhöhe (vSH) in cm

39	40	41	42	43	44	45	46	47
48	49	50	51	52	53	54	55	

Rahmenzubehör		Tarif-Ziffer	Preis
MA50	Transitrollen, Paar		237.–
MA51	Ankipphilfe, rechts	30.506.000	87.–
MA52	Ankipphilfe, links	30.506.000	87.–
MA55	Kippschutz, rechts	30.501.000	185.–
MA56	Kippschutz, links	30.501.000	185.–
MA57	Stockhalter mit Ankipphilfe, rechts*	30.512.000	97.–
MA58	Stockhalter mit Ankipphilfe, links*	30.512.000	97.–
MA60	Rahmenpolster lang		83.–
MA60	Rahmenpolster kurz		83.–

\* nicht zugelassen für den Transport im KMP

Lenkräder		Tarif-Ziffer	Preis
MF30	4" Vollgummi, schwarz	30.511.000	–
MF35	4" Softrolle, Aluminium	30.511.000	215.–
MF31	5" Vollgummi, schwarz	30.511.000	–
MF36	5" Softrolle, Aluminium	30.511.000	215.–
MF04	5,5" Softrolle, grau	30.511.000	–
MF05	6" Luft	30.511.000	–
MF32	6" Vollgummi, schwarz	30.511.000	–
MF37	6" Softrolle, Aluminium	30.511.000	215.–
MF07	7" Luft	30.511.000	–
MF08	7" Vollgummi, grau	30.511.000	–

### Lenkradachse

<input checked="" type="checkbox"/> MF90	Gabeln mit Schraubachse		–
--	-------------------------	--	---

### Hintere Sitzhöhe (hSH) in cm

36	37	38	39	40	41	42	43
44	45	46	47	48	49	50	51

Antriebsradgrösse		Preis
MG01	22"	–
MG02	24"	–
MG00	25"	–

### Antriebsradsturz

0°	2°	3°	4°
----	----	----	----

## Aktivrollstuhl *Avantgarde DF Version S.* Bestellblatt

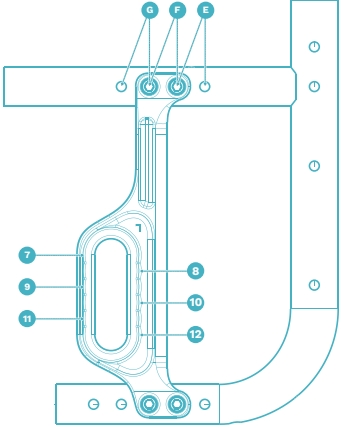
Antriebsradposition horizontal (für Rahmenversion einstellbar)

A	B	C	D	E	F	G
---	---	---	---	---	---	---

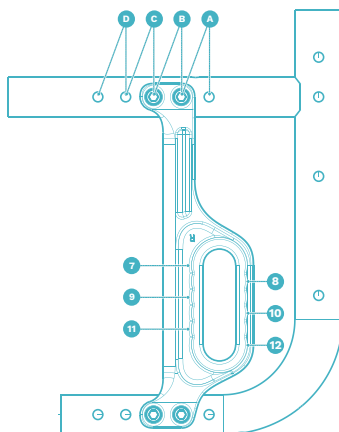
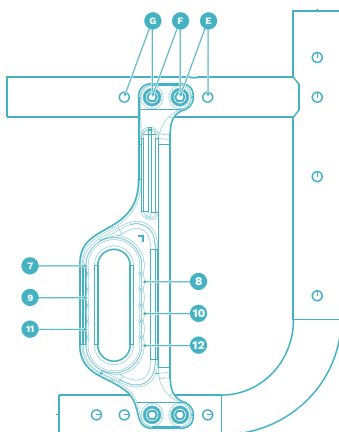
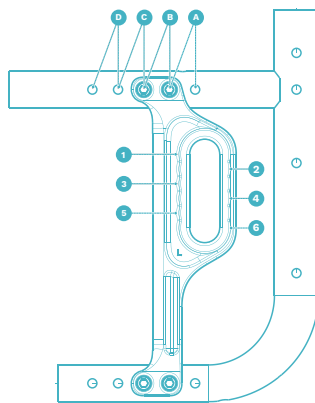
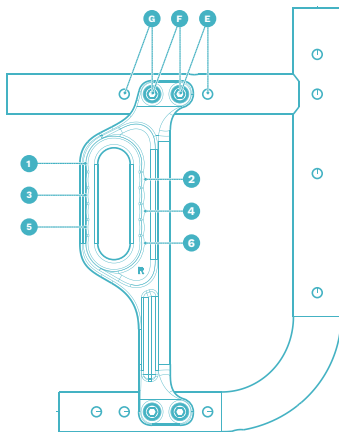
### Antriebsradposition → Abstand Kippunkt (in mm)

Mass (horizontal) von Mittelpunkt Achse bis Scheitelpunkt Rückenrohr (vordere Kante) / Bspannungsstange (Oberkante)

Antriebsradposition	Abstand Kippunkt
<b>G</b> (aktiv)	133 mm
<b>F</b>	115,5 mm
<b>E</b>	98 mm
<b>D</b>	85 mm
<b>C</b>	67,5 mm
<b>B</b>	50 mm
<b>A</b>	32,5 mm



← Abstand Kippunkt →



Ab Position E muss der Antriebsradadapter gedreht werden – rechte Seite auf die linke Seite, linke Seite auf die rechte Seite.

## Aktivrollstuhl *Avantgarde DF Version S.* Bestellblatt

<b>Antriebsradfelge</b>		<b>22"</b>	<b>24"</b>	<b>25"</b>	<b>Preis</b>
MG06	Hohlkammer				–
MG10	Spinergy SPOX				692.–
MG11	Spinergy LX				806.–
MG12	Spinergy LXL Blade: Speichen schwarz				883.–
MG12	Spinergy LXL Blade: Speichen weiss				883.–
MG15	Infinity Ultralight (nicht in Kombination mit MG34 möglich)				172.–
MG150	Infinity Ultralight, farbig (nicht in Kombination mit MG34 möglich)				243.–
	<b>Farbpaket Infinity Ultralight / Lenkradgabel</b>	<b>22"</b>	<b>24"</b>	<b>25"</b>	<b>Preis</b>
	Sparkle light orange				
	Marine blue				
	Candy red				
	Sparkle granny-smith				
MG80	Mit Trommelbremse/Begleiter*				573.–
MG83	Einhandantrieb mit Doppelgreifreifen links*				1'340.–
MG83	Einhandantrieb mit Doppelgreifreifen rechts*				1'340.–
23798.000	Einhandantrieb mit Trommelbremse*				auf Anfrage
	* nicht in Kombination mit Radsturz möglich				
<b>Bereifung</b>		<b>22"</b>	<b>24"</b>	<b>25"</b>	<b>Preis</b>
MG30	Luftbereifung 1 3/8"				–
MG31	Schwalbe RightRun 1"				–
MG34	PU 1" (nicht in Verbindung mit Infinity Felge)				–
MG341	PU 1" schwarz (nicht in Verbindung mit Infinity Felge)				–
MG37	Schwalbe Marathon Plus Evolution 1"				59.–
MG200	Schwalbe ONE 1" (CLT-Option)				77.–
<b>Greifringe</b>		<b>22"</b>	<b>24"</b>	<b>25"</b>	<b>Preis</b>
MG50	Aluminium, schwarz beschichtet, hoch				–
MG52	Aluminium, silber eloxiert, hoch				–
MG53	Aluminium, silber eloxiert, tief				–
MG54	Gummiert, hoch	70.171.000			243.–
MG56	Edelstahl, poliert, hoch				–
MG57	Edelstahl, poliert, tief				–
MG63	Curve L, eloxiert	70.171.000			531.–
MG64	Curve L Grip, für Nutzer mit eingeschränkter Greiffunktion	70.171.000			575.–
MG65	Gekko, ergonomischer Greifring	70.171.000			462.–
<b>Montage Greifring</b>					<b>Preis</b>
MG70	Montage eng: 15 mm				–
MG71	Montage weit: 25 mm				–
<b>Radstandsverlängerung inkl. Bremsadapter (nicht in Kombination mit Shock-Absorber möglich)</b>					<b>Preis</b>
MG86	Extra lang				376.–
MG82	Extra lang mit zweitem Fitting				397.–
MG46	Ohne				–
<b>Steckachsensystem</b>					<b>Preis</b>
MG27	Steckachse				–
MG28	Steckachse mit Tetraentriegelung				190.–

## Aktivrollstuhl *Avantgarde DF Version S.* Bestellblatt

Zubehör Antriebsrad		Preis
MG87	Hochdruckpumpe, 14 bar	175.–

Shock-Absorber		Preis
MG97	Härtegrad „weich“ (bis 60 kg)	671.–
MG98	Härtegrad „mittel“ (61 kg – 100 kg)	671.–
MG99	Härtegrad „hart“ (101 kg – 140 kg)	671.–

Bremsen		Preis
MH01	Kniehebelbremse 4.0, Bremshebel kurz	30.503.000 –
MH30	Kniehebelbremse 4.0, Bremshebel lang	30.503.000 –
MH05	Scherenbremse (CLT-Option)	30.503.000 113.–
MH06	Kniehebelbremse für Benutzer und Begleiter*	30.503.000 425.–
MH08	Kniehebelbremse für Einhandbedienung rechts*	30.503.000 376.–
MH09	Kniehebelbremse für Einhandbedienung links*	30.503.000 376.–

\* nicht mit PU-Bereifung kompatibel

Zubehör Bremsen		Preis
MH10	Bremshebelverlängerung, fest	30.504.000 61.–
MH21	Bremshebelverlängerung, steckbar nur in Verbindung mit KHB Hebel kurz MH01	30.504.000 61.–

Rückenhöhe in cm									
25	27,5	30	32,5	35	37,5	40	42,5	45	47,5
50	52,5	55							

Rückensystem		Preis
MD01	Rückenlehne höheneinstellbar, gerade RH 25 - 32,5 cm    RH 32,5 - 40 cm    RH 42,5 - 50 cm    RH 52,5 - 55 cm	–
MD09	Rückenlehne höheneinstellbar, mit Lumbalknick RH 35 - 40 cm    RH 40 - 45 cm    RH 45 - 50 cm    RH 50 - 55 cm	–
MD10	Rückenlehne winkeleinstellbar in 6°-Schritten (-15° bis +9°; in Verbindung mit Seitenteil mit Armlehnen +3° bis - 9°) (nicht zur Verwendung im KMP freigegeben) RH 30 - 40 cm    RH 35 - 45 cm    RH 40 - 50 cm	384.–
MD11	Rückenlehne abklappbar ab Höhe des Seitenteils (nur ab Rückenhöhe 40 – 50 cm sowie mit Schiebegriff lang möglich)	298.–
MD12	Rückenlehne fest verschweisst (nicht zur Verwendung im KMP freigegeben) bedingt die Option MA114 Antriebsradadapter fest verschweisst 0°    -5°    -10°    -15°	144.–
117423.000	30° Rückenwinkelverstellung über Gasdruckfeder (nicht zur Verwendung im KMP freigegeben)	auf Anfrage

Rückenbespannung		Preis
MD03	Anpassbar, gepolstert	81.–
MD05	Anpassbar, atmungsaktiv	–
MD18	Ultraleicht (CLT-Option)	63.–
MD06	Ohne	–
24959.001	Polsterung aufgedoppelt    gepolstert    atmungsaktiv	auf Anfrage

Verbreiterung Rückenpolster		Preis
MD80	+ 2 cm	–
MD81	+ 4 cm	–
MD82	Ohne	–

# Aktivrollstuhl *Avantgarde DF Version S.*

## Bestellblatt

**Verwendung Baxx Rückensystem** (separates Bestellblatt beifügen, modellbedingte Einschränkungen möglich, Verringerung der Sitztiefe durch die Nutzung des Baxx Rückensystems berücksichtigen) **Preis**

MD44	<b>Baxx Aluminiumrücken</b> (beigelegt)	Preis des Rückensystems laut Baxx Bestellblatt
------	---	--

<b>Schiebegriffe</b>			<b>Preis</b>
MD50	<b>Kurz</b>	30.510.000	–
MD51	<b>Lang</b>	30.510.000	–
MD52	<b>Teleskopierbar, lang</b>	30.510.000	261.–
MD55	<b>Höhenverstellbar / abnehmbar</b>	30.510.000	312.–
MD45	<b>Höhenverstellbar / abnehmbar für Baxx-Rücken</b>	30.510.000	312.–
MD56	<b>Abklappbar</b> (max. Zuladung 125 kg)	30.510.000	193.–
MD59	<b>Ohne</b>		–
40244.000	<b>Abklappbare Schiebegriffe für RH 25 cm und 27,5 cm</b>	30.510.000	auf Anfrage

<b>Zubehör Rückenlehne</b>			<b>Preis</b>
MD58	<b>Stabilisierungsstange</b>		162.–

<b>Seitenteile</b>			<b>Preis</b>
ME01	<b>Mit Kälteschutz</b>	30.508.000	–
ME02	<b>Aluminium, mit Kleider- und Kälteschutz</b>	30.508.000	–
ME04	<b>Carbon, mit Kleiderschutz (CLT-Option)</b>	30.508.000	433.–
ME05	<b>Desk-Seitenteil mit Armauflage kurz</b>	30.508.000	418.–
ME06	<b>Desk-Seitenteil mit Armauflage lang</b>	30.508.000	418.–
ME17	<b>Seitenteil mit Armpolster lang, tiefenverstellbar</b>	30.508.000	482.–

<b>Zubehör Seitenteile</b>			<b>Preis</b>
ME50	<b>Armlehne gepolstert, abschwenkbar</b> (nicht in Kombination mit Desk-Seitenteil möglich)		507.–
	kurz	lang	lang, extra hoch
			30.508.000
ME60	<b>Therapietisch</b>	70.161.000	378.–
ME66	<b>Therapietisch, halbseitig</b>	70.161.000	295.–
	links	rechts	
ME61	<b>Dreheinheit für Unterarmschalen, Anbau rechte Seite *</b>		380.–
ME62	<b>Dreheinheit für Unterarmschalen, Anbau linke Seite *</b>		380.–

\*: ersetzt die vorhandene Armlehne

<b>Unterarmschalen</b>			<b>Preis</b>
ME70	<b>Unterarmschale einteilig, links</b>	70.135.100	102.–
ME71	<b>Unterarmschale einteilig, rechts</b>	70.135.100	102.–

<b>Sitzbespannung</b>			<b>Preis</b>
MC15	<b>Bespannung mit Ablagefächern</b> (bis SB 38 cm = 1 Fach; ab SB 40 cm = 2 Fächer)	70.362.000	65.–
MC16	<b>Bespannung nachspannbar</b>	30.507.000	–
MC18	<b>Ultraleicht</b>		63.–
MC06	<b>Ohne</b>		–

## Aktivrollstuhl *Avantgarde DF Version S.* Bestellblatt

Sitzkissen			Preis
MC01	<b>Standard</b> (Funktionshöhe 5 cm)	70.141.000	88.-
MC02	<b>Cubic Foam</b> (Funktionshöhe 5 cm)	70.141.000	205.-
MC05	<b>EvoLight</b> (Funktionshöhe 6 cm)	70.142.000	425.-
MC20	<b>Terra</b> (Funktionshöhe 6 cm)	70.142.000	344.-
MC21	<b>Terra Aquos</b> (Funktionshöhe 6 cm)	70.142.000	395.-
MC22	<b>Terra Flair</b> (Funktionshöhe 6 cm)	70.143.000	691.-
MC23	<b>Cloud</b> (Funktionshöhe 11 cm)	70.143.000	1'037.-
MC29	<b>Livo</b> (Funktionshöhe 5 cm)	70.141.000	133.-
MC30	<b>EvoFlair</b> (Funktionshöhe 5 cm)	70.142.000	439.-

### Auswahl Beinstützen

Material	Aluminium		Zubehör			
Beinstützen						
Durchgehend, breit (MB000) 30.505.000	Standard (MB100)	-	geriffelt (MB160)	-	Verriegelung (MB70)	95.-
			rutschfest (MB161)	-		
	Für kleine UL (MB150)	250.-	geriffelt (MB160)	-	-	
Durchgehend, schmal (MB001) 30.505.000	Standard (MB100)	-	geriffelt (MB160)	-	Verriegelung (MB70)	95.-
			rutschfest (MB161)	-	-	
Geteilt 30.505.000	Standard 16 cm (MB010)	-	geriffelt (MB160)	-	-	
	Standard 16 cm (MB010)	-	rutschfest (MB161)	-	-	
Rohrbügel 30.505.000	Standard (MB120)	160.-			Kunststoff-Fussplatte (MB74)	75.-
Ohne (MB80)						

**Unterschenkellänge in cm** (ohne Berücksichtigung Sitzkissen)

**Unterschenkellänge:** (UL) in cm (möglicher Einstellbereich 16 – 55 cm)

Fussbügel	Unterschenkellänge [cm]			
	Auswahl Fussbügel bei Vorderrahmenkröpfung 0 cm		Auswahl Fussbügel bei Vorderrahmenkröpfung 2 cm	
	Beinstütze durchgehend, Beinstütze geteilt		Beinstütze durchgehend, Beinstütze geteilt	
	Vorderrahmentyp DF-S70°	Vorderrahmentyp DF-S80°	Vorderrahmentyp DF-S70°	Vorderrahmentyp DF-S80°
<b>Kurz</b>	30 - 41	30 - 41	30 - 41	31 - 40
<b>Mittel</b>	40 - 52	41 - 51	40 - 52	41 - 50
<b>Lang</b>	47 - 55	47 - 55	47 - 55	47 - 55



## Aktivrollstuhl *Avantgarde DF Version S.* Bestellblatt

<b>Ausführung Fussbügel</b> (nur in Verbindung mit Beinstütze oder Rohrbügel durchgehend)		<b>Preis</b>
MB200	Standard	–
MB201	Abschwenkbar, links	55.–
MB202	Abschwenkbar, rechts	55.–

<b>Auswahl Fussbügel</b> (ohne Sitzkissen)		<b>Preis</b>
MB40	Kurz	–
MB41	Mittel	–
MB42	Lang	–

<b>Weiteres Zubehör</b>		<b>Preis</b>
MZ51	Sitzgurt mit Metallschloss	149.–
MZ59	Tasche für Mobiltelefon	41.–
	KFZ-Transportschlaufe (2 Stück)	netto 22.–

<b>Speichenschutz</b>		<b>Preis</b>
MG90	Transparent	30.509.000 226.–
MG100	Motiv Graphics	30.509.000 286.–
MG101	Motiv Miracle	30.509.000 286.–
MG102	Motiv Network	30.509.000 286.–
MG103	Motiv Robots	30.509.000 286.–
MG104	Motiv Spectrum	30.509.000 286.–

<b>Rahmenfarben</b>		<b>Preis</b>
001	Brillant silber	–
002	Anthrazit metallic	–
003	Tiefschwarz RAL 9005	–
004	Eisblau	–
005	Sparkle light orange	–
009	Vinho sparkle	–
010	Marine blue	–
012	Sky blue	–
014	Candy red	–
021	Sparkle granny-smith	–
023	Weiss RAL 9016	–
027	Shimano matt	–
048	Tiefschwarz matt Struktur	–
SBK24817.000	Sonderfarbe nach Kundenwunsch	auf Anfrage

<b>Sonderzubehör</b>		<b>Preis</b>
MZ58	Tasche für Antriebsräder (für 2 Antriebsräder bis 28")	121.–
MZ65	Aktivbeleuchtung	44.–
MZ89	Steckachsenschutz	7.–
MZ93	Rucksack	70.362.000 102.–

## Aktivrollstuhl *Avantgarde DF Version S.* Bestellblatt

### Information

Lenkräder	4"	5"	5,5"	6"	7"
39,0 cm	●	●			
40,0 cm	●	●			
41,0 cm	●	●			
42,0 cm	●	●			
43,0 cm	●	●	●		
44,0 cm	●	●	●	●	
45,0 cm	●	●	●	●	●
46,0 cm	●	●	●	●	●
47,0 cm	●	●	●	●	●
48,0 cm	●	●	●	●	●
49,0 cm		●	●	●	●
50,0 cm	●	●	●	●	●
51,0 cm	●	●	●	●	●
52,0 cm	●	●	●	●	●
53,0 cm		●	●	●	●
54,0 cm			●	●	●
55,0 cm					●

● Mögliche Kombination

Die angegebenen Werte sind theoretisch ermittelte, gerundete Werte. Max. Abweichung 1 cm. Die vordere Sitzhöhe ist abhängig von der gewählten Radgrösse, Lenkradgabel und Montageposition. Bitte Sitzhöhentabelle beachten!

Angaben ohne Sitzkissen bei 0° Sitzneigung.

Horizontale Position der Antriebsradaufnahme: siehe Skizze.

Die hintere Sitzhöhe (hSH) ist abhängig von der gewählten Radgrösse und Montageposition in der Antriebsradaufnahme.

Bitte Sitzhöhentabelle beachten!

Für alle Masse gilt eine Fertigungstoleranz von 10 mm bzw. 10% bei Gewichtsangaben.

## Aktivrollstuhl *Avantgarde DF Version S.* Bestellblatt

Antriebsradposition A, B und C horizontal															
Sitztiefe [cm]	MA03 DS80° Antriebsradgrösse 22"					MA03 DS80° Antriebsradgrösse 24"					MA03 DS80° Antriebsradgrösse 25"				
	Lenkräder														
	4"	5"	5,5"	6"	7"	4"	5"	5,5"	6"	7"	4"	5"	5,5"	6"	7"
36,0	●	●	●	●	●	●	●	●	●	●	●	●	●	●	●
38,0	●	●	●	●	●	●	●	●	●	●	●	●	●	●	●
40,0	●	●	●	●	●	●	●	●	●	●	●	●	●	●	●
42,0	●	●	●	●	●	●	●	●	●	●	●	●	●	●	●
44,0	●	●	●	●	●	●	●	●	●	●	●	●	●	●	●
46,0	●	●	●	●	●	●	●	●	●	●	●	●	●	●	●
48,0	●	●	●	●	●	●	●	●	●	●	●	●	●	●	●
50,0	●	●	●	●	●	●	●	●	●	●	●	●	●	●	●
52,0	●	●	●	●	●	●	●	●	●	●	●	●	●	●	●

Antriebsradposition D horizontal															
Sitztiefe [cm]	MA03 DS80° Antriebsradgrösse 22"					MA03 DS80° Antriebsradgrösse 24"					MA03 DS80° Antriebsradgrösse 25"				
	Lenkräder														
	4"	5"	5,5"	6"	7"	4"	5"	5,5"	6"	7"	4"	5"	5,5"	6"	7"
36,0	●	●				●					●				
38,0	●	●				●					●				
40,0	●	●				●					●				
42,0	●	●				●					●				
44,0	●	●	●	●	●	●	●	●	●	●	●	●	●	●	●
46,0	●	●	●	●	●	●	●	●	●	●	●	●	●	●	●
48,0	●	●	●	●	●	●	●	●	●	●	●	●	●	●	●
50,0	●	●	●	●	●	●	●	●	●	●	●	●	●	●	●
52,0	●	●	●	●	●	●	●	●	●	●	●	●	●	●	●

Antriebsradposition E und F horizontal															
Sitztiefe [cm]	MA03 DS80° Antriebsradgrösse 22"					MA03 DS80° Antriebsradgrösse 24"					MA03 DS80° Antriebsradgrösse 25"				
	Lenkräder														
	4"	5"	5,5"	6"	7"	4"	5"	5,5"	6"	7"	4"	5"	5,5"	6"	7"
36,0	●	●				●					●				
38,0	●	●				●					●				
40,0	●	●				●					●				
42,0	●	●				●					●				
44,0	●	●				●	●				●	●			
46,0	●	●				●	●				●	●			
48,0	●	●				●	●				●	●			
50,0	●	●				●	●				●	●			
52,0	●	●				●	●				●	●			

## Aktivrollstuhl *Avantgarde DF Version S.* Bestellblatt

Antriebsradposition G horizontal															
Sitztiefe [cm]	MA03 DS80° Antriebsradgrösse 22"					MA03 DS80° Antriebsradgrösse 24"					MA03 DS80° Antriebsradgrösse 25"				
	Lenkräder														
	4"	5"	5,5"	6"	7"	4"	5"	5,5"	6"	7"	4"	5"	5,5"	6"	7"
36,0	●	●													
38,0	●	●													
40,0	●	●													
42,0	●	●				●									
44,0	●	●				●	●				●	●			
46,0	●	●				●	●				●	●			
48,0	●	●				●	●				●	●			
50,0	●	●				●	●				●	●			
52,0	●	●				●	●				●	●			

● Position möglich

## Aktivrollstuhl *Avantgarde DF Version S.* Bestellblatt

Hintere Sitzhöhe mit Radstandsverlängerung			
Achspannung	Antriebsradgrösse		
	22"	24"	25"
1	37 cm	39 cm	40 cm
2	40 cm	42 cm	42 cm
3	42 cm	44 cm	45 cm
4	46 cm	46 cm	48 cm
5	47 cm	49 cm	50 cm
Hintere Sitzhöhe mit Schock-Absorber-System			
Achspannung	Antriebsradgrösse		
	22"	24"	25"
1	40 cm	42 cm	43 cm
2	42 cm	44 cm	45 cm
3	44 cm	46 cm	47 cm
4	46 cm	48 cm	49 cm
5	48 cm	50 cm	51 cm
Hintere Sitzhöhe			
Freie Rastposition	Antriebsradgrösse		
	22"	24"	25"
1	36 cm	38 cm	40 cm
2	37 cm	39 cm	41 cm
3	38 cm	40 cm	42 cm
4	39 cm	41 cm	43 cm
5	40 cm	42 cm	44 cm
6	41 cm	43 cm	45 cm
7	42 cm	44 cm	46 cm
8	43 cm	45 cm	47 cm
9	44 cm	46 cm	48 cm
10	45 cm	47 cm	49 cm
11	46 cm	48 cm	50 cm
12	47 cm	49 cm	51 cm

Die Tabelle dient lediglich zur Information. Die Rastposition kann in bestimmten Konstellationen abweichen. Die Rastposition wird derart gewählt, dass in der bestellten Konstellation die massgebliche hintere Sitzhöhe wie bestellt erreicht wird.

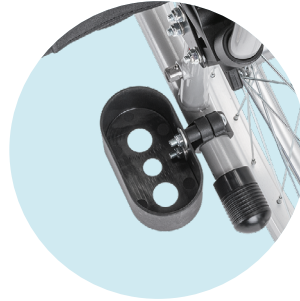
## Aktivrollstuhl *Avantgarde DF Version S.* Bestellblatt



MA55/56 Kippschutz



MA51/52 Ankipphilfe



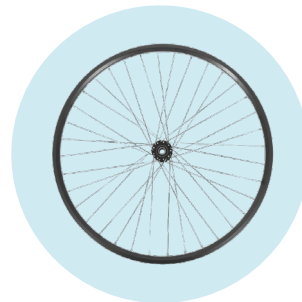
MA57/58 Stockhalter



MG83 Einhandantrieb  
mit Doppelgreifring



MG10 Spinergy SPOX



MG06 Hohlkammerfelge



MG11 Spinergy LX



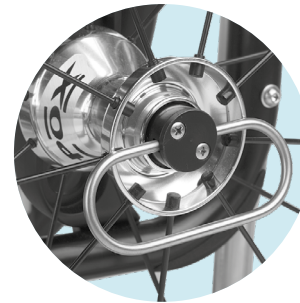
MG15 Infinity Ultralight



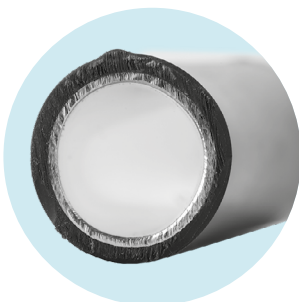
MG31 Right Run 1"



MG37 Marathon Plus  
Evolution 1"



MG28 Tetraentriegelung



MG54 Greifring gummiert



MG65 Gekko



MG63 Curve L (eloxiert)



MG64 Curve L Grip

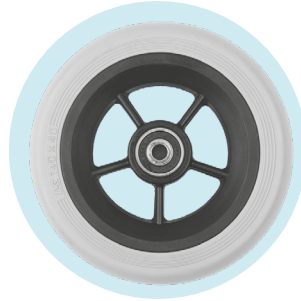
## Aktivrollstuhl *Avantgarde DF Version S.* Bestellblatt



**MF35/36/37 Softrolle**  
4", 5", 6"



**MF30/31/32 Vollgummi**  
4", 5", 6", schwarz



**MF04 Softrolle 5,5"**



**MF05 Luftlenkrolle 6"**



**MD56 Schiebegriffe**  
abklappbar



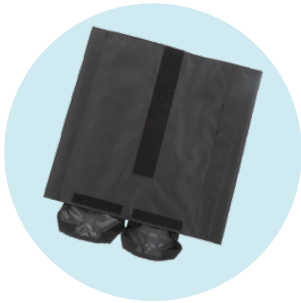
**MD55 Schiebegriffe**  
höhenverstellbar / abnehmbar



**MH 05 Scherenbremse**  
aus Aluminium



**MH10 Bremshebel-**  
verlängerung



**MC15 Sitzbespannung**  
mit Ablagefächern



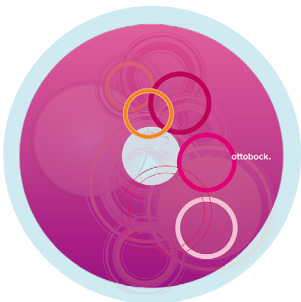
**MB27 Beinstütze, hoch-**  
schwenkbar



**MB120 Rohrbogen**



**MG100 Graphics**



**MG101 Miracle**



**MG102 Network**



**MG103 Robots**



**MG104 Spectrum**