

お名前 (ふりがな)	<h2>Motus-3</h2>
ご住所/連絡先	
メールアドレス:	

<input type="checkbox"/> お見積り	<input type="checkbox"/> ご注文
お取り扱い店名	
ご住所/連絡先	
メールアドレス:	
ご担当者名	オットーボック営業担当 連絡先

Motus

モータス CV/Hemi/XXL

Article number:
 CV : 480F61=2_AA02_C
 Hemi : 480F61=2_AA04_C
 XXL : 480F61=2_AA05_C



標準仕様

- アルミ製フレーム・クロスブレース
- 開閉・脱着式フットサポート
- 2枚式フットパネル
- 背張り調節バックサポート
- アルミ製サイドパネル
- 車軸位置調整機能
- クイックリリース車軸

(2024年6月現在)

*仕様及び内容は予告なく変更することがあります。

*ご注文時に記載いただけます個人情報は、製品の受注及び管理の目的でのみ使用するものです。

・受注後の仕様変更はお受けできないこともございますのでご了承ください。

耐荷重 CV / Hemi : 125kg
 XXL : 140kg

以下の記載価格は、本体と同時に購入いただいた場合の価格です。(パーツでのご注文の際の価格については、別途お問い合わせください。)

フレームタイプ	フロントフレーム
480F61=2_AA02_C <input checked="" type="checkbox"/> モータスCV ￥180,000-	[] CSタイプ ※フットサポート固定タイプ ※フットパネルは1枚式になります。
480F61=2_AA04_C [] モータスHemi ￥190,000-	
480F61=2_AA05_C [] モータスXXL ￥180,000-	

座幅 (cm)
CV/ Hemi [] 35.5 <input checked="" type="checkbox"/> 38 [] 40.5 [] 43 [] 45.5 [] 48
XXL [] 50.5 [] 53 [] 55.5

座奥行き (cm)
CV/ Hemi [] 36 [] 38 <input checked="" type="checkbox"/> 40 [] 42 [] 44 [] 46 [] 48 [] 50 [] 52 [] 54
XXL [] 42 [] 44 [] 46 [] 48 [] 50 [] 52 [] 54

前座高 (cm) ※キャスターサイズによって選択範囲が変わります。別表をご参照ください。
[] 38 [] 39 [] 40 [] 41 [] 42 <input checked="" type="checkbox"/> 43 [] 44 [] 45 [] 46 [] 47 [] 48 [] 49 [] 50 [] 51 [] 52 [] 53 [] 54 [] 55

フットパネル高さ (cm) ※座シートからフットパネルの距離で、クッション厚を除きます。※設定可能範囲: 34-51cm 最長は前座高-4cmとなります。
測定値 cm

後座高 (cm) ※後座高40cm以下の場合、ホイールサイズは22"となります。
[] 38 [] 39 <input checked="" type="checkbox"/> 40 [] 41 [] 42 [] 43 [] 44 [] 45 [] 46 [] 47 [] 48 [] 49 [] 50 [] 51 [] 52

Information

背高(cm) ※背角度調整機能付きの場合、43cm / 48cm のいずれかとなります。

30 32.5 35 37.5 40 42.5 43* 45 47.5 48* 50

フレームアクセサリ

MA 51	<input type="checkbox"/>	ティップアシスト 右	¥6,000
MA 52	<input type="checkbox"/>	ティップアシスト 左	¥6,000
MA 55	<input checked="" type="checkbox"/>	転倒防止装置 右	¥12,000
MA 56	<input type="checkbox"/>	転倒防止装置 左	¥12,000
MA 57	<input type="checkbox"/>	杖入れ 右	¥12,000
MA 58	<input type="checkbox"/>	杖入れ 左	¥12,000

キャスター

MF 30	<input type="checkbox"/>	4" ソリッドラバー ブラック	標準仕様
MF 31	<input checked="" type="checkbox"/>	5" ソリッドラバー ブラック	標準仕様
MF 04	<input type="checkbox"/>	5.5" ソフトラバー グレー	標準仕様
MF 32	<input type="checkbox"/>	6" ソリッドラバー ブラック	標準仕様
MF 08	<input type="checkbox"/>	7" ソリッドラバー グレー	標準仕様

キャンパー角

0° 2° 3° 4°

車軸位置設定 ※A:最後方 / D:最前方 となります。 ※座奥行40cm以下の場合、[A] となります。

A B C D

リアホイール

MG 06	<input checked="" type="checkbox"/>	中空リム	標準仕様
MG 15	<input type="checkbox"/>	インフィニティウルトラライト	¥15,000
MG 80	<input type="checkbox"/>	介助者用ドラムブレーキ付	¥30,000
MG 83	<input type="checkbox"/>	片手駆動ホイール <input type="checkbox"/> 右手駆動 <input type="checkbox"/> 左手駆動 ※ハンドリムは、アルミ製ブラックコートのみ	¥100,000

タイヤ

MG 30	<input type="checkbox"/>	エアタイヤ 1 3/8"	標準仕様
MG 31	<input checked="" type="checkbox"/>	ラントラン 1"	標準仕様
MG 34	<input type="checkbox"/>	PU,タイヤ 1 3/8"	標準仕様
MG 341	<input type="checkbox"/>	PU,タイヤ 1" 黒	¥9,000
MG 37	<input type="checkbox"/>	マラソンプラスEVO 1"	¥9,000

ハンドリム

MG 52	<input checked="" type="checkbox"/>	アルミ製 アルマイト加工 シルバー	-
MG 54	<input type="checkbox"/>	ラバーコート	¥18,000

車軸延長プレート

MG 86	<input type="checkbox"/>	車軸延長プレート	¥30,000
-------	--------------------------	----------	---------

ブレーキ

MH 01	<input checked="" type="checkbox"/>	標準ブレーキ 押しがけ	標準仕様
MH 11	<input type="checkbox"/>	引きがけブレーキ	¥5,000

ブレーキアクセサリ

MH 10	<input type="checkbox"/>	ブレーキ延長レバー	¥5,000
-------	--------------------------	-----------	--------

バックサポート			
MD 01	<input type="checkbox"/>	バックサポートパイプ ストレート 対応範囲:30-50cm	標準仕様
MD 09	<input type="checkbox"/>	バックサポートパイプ ランバーカーブ 対応範囲:40-50cm	標準仕様
MD 10	<input checked="" type="checkbox"/>	背角度調整機能付き 0° / 10° / 20° / 30° で調整可能。 背高43cm または48cmのみ ※プッシュハンドルは標準ロングのみ ※スタビライザー付 ※モータスXXLでは不可	¥ 20,000
MD 11	<input type="checkbox"/>	背折れ機能付き 40-50cm ※プッシュハンドルは標準ロングのみ	¥ 25,000

バックサポートカバー (cm)			
MD 03	<input checked="" type="checkbox"/>	張り調整付き	標準仕様
MD 05	<input type="checkbox"/>	張り調整付き メッシュタイプ	¥ 14,000
MD 06	<input type="checkbox"/>	なし	標準仕様

バックサポートパッド 拡張			
MD 80	<input type="checkbox"/>	+2cm	¥ 3,000
MD 81	<input type="checkbox"/>	+4cm	¥ 3,000
MD 82	<input checked="" type="checkbox"/>	なし	-

プッシュハンドル			
MD 50	<input type="checkbox"/>	標準 ショート	標準仕様
MD 51	<input checked="" type="checkbox"/>	標準 ロング	標準仕様
MD 52	<input type="checkbox"/>	高さ調整機能付 ロング	¥ 13,000
MD 53	<input type="checkbox"/>	高さ調整機能付 ショート	¥ 13,000
MD 55	<input type="checkbox"/>	後オフセット	¥ 18,000
MD 56	<input type="checkbox"/>	フォールディング	¥ 19,000

サイドパネル			
ME 01	<input type="checkbox"/>	アルミ製サイドパネル	標準仕様
ME 11	<input type="checkbox"/>	プラグオンサイドパネル アームレスト付き	¥ 16,000
ME 02	<input type="checkbox"/>	アルミ製クロージングプロテクター	標準仕様
ME 04	<input type="checkbox"/>	カーボン製クロージングプロテクター	¥ 60,000
ME 17	<input checked="" type="checkbox"/>	アームサポート付サイドパネル はねあげ・高さ調整・パッド前後調整可能	¥ 30,000

サイドパネルアクセサリ			
ME 50	<input type="checkbox"/>	パイプ式アームサポート ショート 高さ調整可能	¥ 30,000
	<input type="checkbox"/>	パイプ式アームサポート ロング 高さ調整可能	¥ 30,000
ME 60	<input type="checkbox"/>	トレイ	¥ 30,000

座シート			
MC 13	<input checked="" type="checkbox"/>	標準シート	標準仕様
MC 14	<input type="checkbox"/>	張り調整付き	¥ 13,000
MC 06	<input type="checkbox"/>	なし	標準仕様

フットサポート		CV	HEMI	XXL	CSタイプ	
MB 10	<input checked="" type="checkbox"/>	2枚式フットサポート	○	○	○	標準仕様
MB 03	<input type="checkbox"/>	1枚式フットサポート			○	標準仕様
MB 26	<input type="checkbox"/>	エレベーターフットサポート(右)	○	○		¥ 20,000
MB 27	<input type="checkbox"/>	エレベーターフットサポート(左)	○	○		¥ 20,000
MB 25	<input type="checkbox"/>	エレベーターフットサポート(右左)	○	○		¥ 40,000

フットサポート高さ調整範囲			
MB 40	<input checked="" type="checkbox"/>	ショート 34-41cm	標準仕様
MB 41	<input type="checkbox"/>	ミディアム 41-51cm	標準仕様
MB 42	<input type="checkbox"/>	ロング 47-55cm	標準仕様

アクセサリ			
MZ 51	<input type="checkbox"/>	メタルバックル付ベルト	¥ 10,000

Information

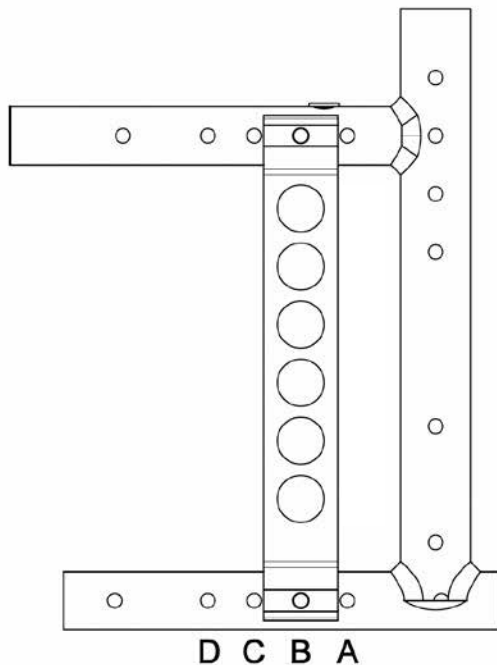
スポークプロテクター			
MG 90	<input type="checkbox"/>	クリア	¥18,000

フレームカラー			
002	<input type="checkbox"/>	チャコールブラック	標準仕様
010	<input type="checkbox"/>	マリンブルー フットサポートはマットブラックになります。	¥12,000
012	<input type="checkbox"/>	スカイブルー	¥12,000
014	<input type="checkbox"/>	キャンディレッド	¥12,000
016	<input type="checkbox"/>	シルバーメタリック	¥12,000
021	<input type="checkbox"/>	グラニースミス	¥12,000
023	<input checked="" type="checkbox"/>	ホワイト	¥12,000
048	<input type="checkbox"/>	マットブラック	¥12,000

サイドパネル フレーム同色塗装 ※未選択の場合はマットブラックになります。ME11, ME04 では選択不可。			
ME 20	<input checked="" type="checkbox"/>	サイドパネル同色塗装	¥7,000

前座高(cm) ご注文時の組合せ可能範囲です。ご購入後の調整可能範囲ではありません。					
キャスターフォーク	キャスターサイズ				
	4"	5"	5.5"	6"	7"
エクストラショート	38				
ショート	39 - 46	40 - 47	41 - 48	41 - 48	44 - 49
ロング	45 - 53	46 - 54	44 - 55	44 - 55	45 - 55

車軸位置



Information



MA 51 ティップアシスト



MA 55 転倒防止装置



MA 57 杖入れ



MH 01 標準ブレーキ 押しがけ



MH 10 ブレーキ延長レバー



MD 10 バックサポート
背角度調整機能付き



MD 11 バックサポート
背折れ機能付き



MD 55 プッシュハンドル後オフセット



MD 56 プッシュハンドル
フォールディング



MD 03 バックサポートカバー
張り調整付き



MD 05 バックサポートカバー
張り調整付き メッシュタイプ



ME 11 プラグオン サイドパネル
アームレスト付き



ME 02 アルミ製
クローシングプロテクター



ME 04 カーボン製
クローシングプロテクター



ME 50 パイプ式アームサポート



ME 17 アームサポート付
サイドパネル



MB 03 1枚式フットサポート
※フットパネルの跳ね上げは可能



MB 10 2枚式フットサポート
着脱・スウィングイン/アウト



MB 25 エレベーター
フットサポート