

## Aktivrollstuhl *Avantgarde DV.* Bestellblatt

### Auftraggeber

Kunden-Nr.

Name

Strasse, Nr.

PLZ, Ort

Name \_\_\_\_\_ Datum \_\_\_\_\_ Unterschrift \_\_\_\_\_

### Versandadresse (wenn von Auftraggeber abweichend)

Name

Strasse, Nr.

PLZ, Ort

Kom.

### Kostenvoranschlag

### Bestellung

### Sonderbauanlage liegt bei



Mit der Bestellung verpflichten Sie sich, die Gebrauchsanweisungen/Serviceanleitungen von Zubehör und Produkten anderer Hersteller bei der Kombination mit einem Ottobock Produkt zusätzlich zu den Gebrauchsanweisungen/Serviceanleitungen der jeweiligen Ottobock Produkte zu beachten sowie unsere allgemeinen Geschäftsbedingungen gelesen, verstanden und akzeptiert zu haben. Darüber hinaus verpflichten Sie sich, mit der Bestellung eine eigene Konformitätsbewertung oder Zulassung entsprechend den nationalen Erfordernissen durchzuführen, wenn Sie Modifikationen oder Anbauten vornehmen, die nicht mit den Vorgaben der Ottobock Gebrauchsanweisungen/Serviceanleitungen übereinstimmen. Rollstühle mit einem CLT-Paket sind von einer Rückgabe und vom Umtausch ausgeschlossen.

### Grundausrüstung

Artikel-Nummer: 480F160=0\_AA03\_C

Tarif-Ziffer: Adaptiv-Rollstühle 30.118.010 / Kinder-Rollstühle 40.118.005

### Grundpreis: CHF 4'103.00

Empfohlene Verkaufspreise in CHF, gültig ab 01.01.2024, exkl. 8.1 % MWST

- Aluminiumrohrrahmen mit Einfach- und Doppelkreuzstrebe
- Vorderrahmenkröpfung wählbar
- Beinstützen, geteilt, wegschwenkbar und abnehmbar
- Rückenbespannung anpassbar
- Aluminium-Seitenteile
- modularer Aufbau
- Antriebsräder mit Steckachse
- Kniehebelbremse 4.0
- Wadenband

### faltbar, max. Benutzergewicht 140 kg

Crash-getestet nach DIN ISO 7176-19 (mit Einfach- und Doppelkreuzstrebe)

Bei den angegebenen Nummerncodes handelt es sich nicht um Artikelnummern zur Ersatzteilbestellung.  
Bitte verwenden Sie hierzu den Ersatzteilkatalog.

## Aktivrollstuhl *Avantgarde DV.* Bestellblatt

<b>Anbindung Zusatzantriebe</b> max. Zuladung 120 kg		<b>Preis</b>
MZ23	Klaxon Twist Zuggerät	880.–
MZ24	Klaxon Twist Schubgerät	1'940.–
MZ25	Klaxon Twist Zug- und Schubgerät	2'800.–
MZ26	Klaxon Klick	880.–

<b>Vorderrahmentyp</b>	<b>Preis</b>
<input checked="" type="checkbox"/> MA000 DV	–

<b>Vorderrahmenkröpfung</b>	<b>Preis</b>
MA14 0 cm Kröpfung	–
MA15 2 cm Kröpfung	–
Ein Abduktionsrahmen ist beim Avantgarde DF Version V erhältlich	

<b>Ausstattung</b>	<b>Preis</b>
<input checked="" type="checkbox"/> MA110 Standard (zur Verwendung im KMP nach DIN ISO 7176-19)	–

<b>Ausführung Antriebsradadapter</b>	<b>Preis</b>
MA113 Einstellbar (zur Verwendung im KMP nach DIN ISO 7176-19)	–
MA114 Fest verschweisst	260.–

<b>Kreuzstrebe</b>	<b>Preis</b>
MA100 Einfach, CLT (bis 100 kg, bis SB 42)	–
MA101 Doppelt	–

<b>Verwendung Stuhltyp</b>	<b>Preis</b>
Standard	–
MB50 Trippelstuhl (verringerte Bodenfreiheit im Auslieferungszustand)*	–

\* Gefahr durch Hängenbleiben an Bodenhindernissen. Bitte Sicherheitshinweise in der Gebrauchsanweisung beachten!

<b>Sitzbreite (SB) in cm</b>										
32	34	36	38	40	42	44	46	48	50	52

<b>Sitztiefe (ST) in cm</b>									
36*	38	40	42	44	46	48	50	52	54

\* nur erreichbar mit 22" Antriebsräder und 5" Lenkrollen

13378.000 Kleinere Sitztiefen über Sitzbespannung auf Anfrage

<b>Vordere Sitzhöhe (vSH) in cm</b>								
38	39	40	41	42	43	44	45	46
47	48	49	50	51	52	53	54	

<b>Rahmenzubehör</b>	<b>Tarif-Ziffer</b>	<b>Preis</b>
MA50 Transitrollen, Paar		237.–
MA51 Ankipphilfe, rechts	xx.506.000	87.–
MA52 Ankipphilfe, links	xx.506.000	87.–
MA55 Kippschutz, rechts	xx.501.000	185.–
MA56 Kippschutz, links	xx.501.000	185.–
MA57 Stockhalter mit Ankipphilfe, rechts*	xx.512.000	97.–
MA58 Stockhalter mit Ankipphilfe, links*	xx.512.000	97.–

\* nicht zugelassen für den Transport im KMP

## Aktivrollstuhl *Avantgarde DV.* Bestellblatt

Lenkräder		Tarif-Ziffer	Preis
MF01	3" Skaterrolle		–
MF30	4" Vollgummi, schwarz	xx.511.000	–
MF35	4" Softrolle, Aluminium	xx.511.000	215.–
MF31	5" Vollgummi, schwarz	xx.511.000	–
MF36	5" Softrolle, Aluminium	xx.511.000	215.–
MF04	5,5" Softrolle, grau	xx.511.000	–
MF05	6" Luft	xx.511.000	–
MF32	6" Vollgummi, schwarz	xx.511.000	–
MF37	6" Softrolle, Aluminium	xx.511.000	215.–

### Lenkradachse

MF90 Gabeln mit Schraubachse

### Hintere Sitzhöhe (hSH) in cm

36	37	38	39	40	41	42	43
44	45	46	47	48	49	50	51

### Antriebsradgrösse

	Preis
MG01 22"	–
MG02 24"	–
MG00 25"	–
SBK13335.000 26"	auf Anfrage

### Antriebsradsturz

0°	2°	3°	4°
----	----	----	----

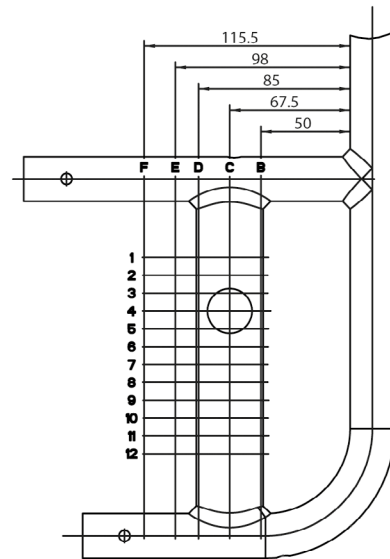
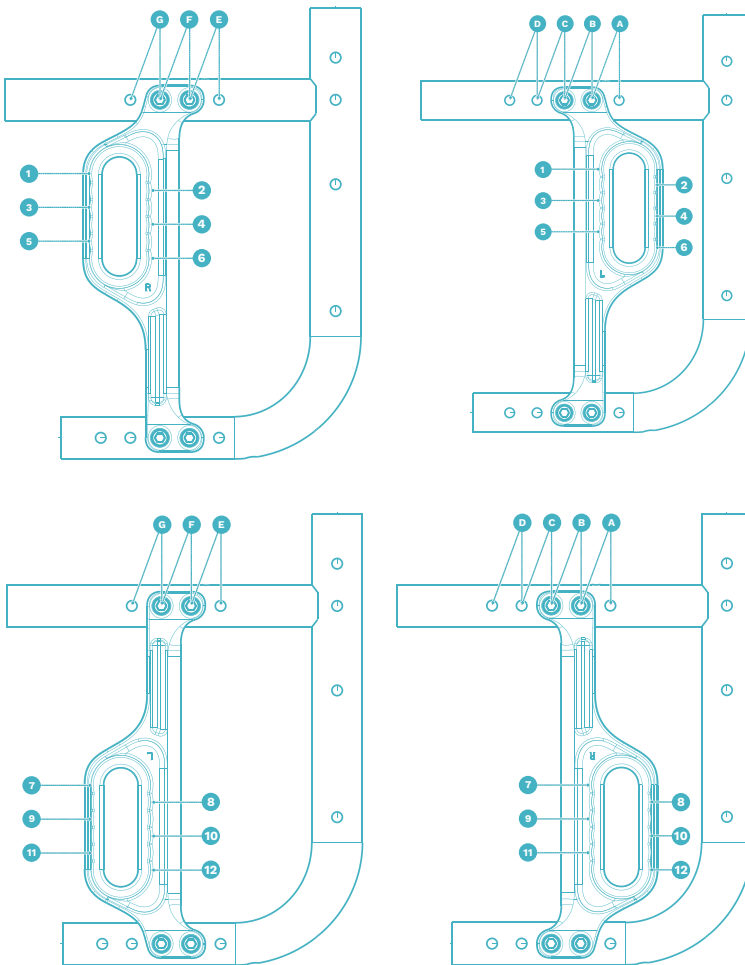
## Aktivrollstuhl *Avantgarde DV.* Bestellblatt

**Antriebsradposition horizontal** (für Rahmenversion einstellbar)

A B C D E F G

Ab Position E muss der Antriebsradadapter gedreht werden –  
rechte Seite auf die linke Seite, linke Seite auf die rechte Seite.

**Antriebsradposition bei Ausstattung CLT**



**Aktivrollstuhl *Avantgarde DV.***  
Bestellblatt

<b>Antriebsradfelge</b>		<b>22"</b>	<b>24"</b>	<b>25"</b>	<b>Preis</b>
MG06	Hohlkammer				–
MG10	Spinergy SPOX				692.–
MG11	Spinergy LX				806.–
MG12	Spinergy LXL Blade: Speichen schwarz				883.–
MG12	Spinergy LXL Blade: Speichen weiss				883.–
MG15	Infinity Ultralight (nicht in Kombination mit PU-Bereifung)				172.–
MG150	Infinity Ultralight, farbig (nicht in Kombination mit PU-Bereifung)				243.–
	<b>Farbpaket Infinity Ultralight / Lenkradgabel</b>	<b>22"</b>	<b>24"</b>	<b>25"</b>	<b>Preis</b>
	Sparkle light orange				
	Marine blue				
	Candy red				
	Sparkle granny-smith				
MG80	Mit Trommelbremse/Begleiter*				573.–
MG83	Einhandantrieb mit Doppelgreifreifen links*				1'340.–
MG83	Einhandantrieb mit Doppelgreifreifen rechts*				1'340.–
23798.000	Einhandantrieb mit Trommelbremse*				auf Anfrage

\*: nicht in Kombination mit Radsturz möglich

<b>Bereifung</b>		<b>22"</b>	<b>24"</b>	<b>25"</b>	<b>Preis</b>
MG30	Luftbereifung 1 3/8"	xx.511.000			–
MG31	Schwalbe RightRun 1"	xx.511.000			–
MG34	PU 1" (nicht in Verbindung mit Infinity Felge)	xx.511.000			–
MG341	PU 1" schwarz (nicht in Verbindung mit Infinity Felge)	xx.511.000			–
MG37	Schwalbe Marathon Plus Evolution 1"	xx.511.000			59.–
MG200	Schwalbe ONE 1"	xx.511.000			77.–

<b>Greifringe</b>		<b>22"</b>	<b>24"</b>	<b>25"</b>	<b>Preis</b>
MG50	Aluminium, schwarz beschichtet, hoch				–
MG52	Aluminium, silber eloxiert, hoch				–
MG53	Aluminium, silber eloxiert, tief				–
MG54	Gummiert, hoch	70.171.000			243.–
MG56	Edelstahl, poliert, hoch				–
MG57	Edelstahl, poliert, tief				–
MG63	Curve L, eloxiert	70.171.000			531.–
MG64	Curve L Grip, für Nutzer mit eingeschränkter Greiffunktion	70.171.000			575.–
MG65	Gekko, ergonomischer Greifring	70.171.000			462.–

<b>Montage Greifring</b>		<b>Preis</b>
SBK13379.001	Montage enger nach Kundenwunsch mm	auf Anfrage
MG70	Montage eng: 15 mm	–
MG71	Montage weit: 25 mm	–

<b>Radstandsverlängerung inkl. Bremsadapter (nicht in Kombination mit Shock-Absorber möglich)</b>		<b>Preis</b>
MG86	Extra lang	376.–
MG82	Extra lang mit zweitem Fitting	397.–
MG46	Ohne	–

## Aktivrollstuhl *Avantgarde DV.* Bestellblatt

<b>Steckachsensystem</b>		<b>Tarif-Ziffer</b>	<b>Preis</b>						
MG27	Steckachse		–						
MG28	Steckachse mit Tetraentriegelung		190.–						
<b>Zubehör Antriebsrad</b>			<b>Preis</b>						
MG87	Hochdruckpumpe, 14 bar		175.–						
<b>Shock-Absorber</b>			<b>Preis</b>						
MG97	Härtegrad „weich“ (bis 60 kg)		671.–						
MG98	Härtegrad „mittel“ (61 kg – 100 kg)		671.–						
MG99	Härtegrad „hart“ (101 kg – 140 kg)		671.–						
<b>Bremsen</b>			<b>Preis</b>						
MH01	Kniehebelbremse 4.0, Bremshebel kurz	xx.503.000	–						
MH30	Kniehebelbremse 4.0, Bremshebel lang	xx.503.000	–						
MH05	Scherenbremse	xx.503.000	113.–						
MH06	Kniehebelbremse für Benutzer und Begleiter*	xx.503.000	425.–						
MH08	Kniehebelbremse für Einhandbedienung rechts*	xx.503.000	376.–						
MH09	Kniehebelbremse für Einhandbedienung links*	xx.503.000	376.–						
* nicht mit PU-Bereifung kompatibel									
<b>Zubehör Bremsen</b>			<b>Preis</b>						
MH10	Bremshebelverlängerung, fest	xx.504.000	61.–						
MH21	Bremshebelverlängerung, steckbar nur in Verbindung mit KHB Hebel kurz MH01	xx.504.000	61.–						
<b>Rückenhöhe in cm</b>									
25	27,5	30	32,5	35	37,5	40	42,5	45	47,5
50	52,5	55							
<b>Rückensystem</b>			<b>Preis</b>						
MD01	Rückenlehne höhenstellbar, gerade		–						
	RH 25 - 32,5 cm    RH 32,5 - 40 cm    RH 42,5 - 50 cm    RH 52,5 - 55 cm								
MD09	Rückenlehne höhenstellbar, mit Lumbalknick		–						
	RH 35 - 40 cm    RH 40 - 45 cm    RH 45 - 50 cm    RH 50 - 55 cm								
MD10	Rückenlehne winkleinstellbar in 6°-Schritten (-15° bis +9°; in Verbindung mit Seitenteil mit Armlehnen +3° bis -9°) (nicht zur Verwendung im KMP freigegeben)		384.–						
	RH 30 - 40 cm    RH 35 - 45 cm    RH 40 - 50 cm								
MD12	Rückenlehne fest verschweisst (nicht zur Verwendung im KMP freigegeben) bedingt die Option MA114 Antriebsradadapter fest verschweisst		144.–						
	0°    -5°    -10°    -15°								
117423.000	30° Rückenwinkelverstellung über Gasdruckfeder		auf Anfrage						
<b>Rückenbespannung</b>			<b>Preis</b>						
MD03	Anpassbar, gepolstert	xx.507.000	81.–						
MD05	Anpassbar, atmungsaktiv	xx.507.000	–						
MD 8	Ultraleicht	xx.507.000	63.–						
MD06	Ohne		–						
<b>Verbreiterung Rückenpolster</b>			<b>Preis</b>						
MD80	+ 2 cm		–						
MD81	+ 4 cm		–						
MD82	Ohne		–						

## Aktivrollstuhl *Avantgarde DV.* Bestellblatt

**Verwendung Baxx Rückensystem** (separates Bestellblatt beifügen, modellbedingte Einschränkungen möglich, Verringerung der Sitztiefe durch die Nutzung des Baxx Rückensystems berücksichtigen) **Preis**

MD44 **Baxx Aluminiumrücken** (beigelegt) Preis des Rückensystems laut Baxx Bestellblatt

<b>Schiebegriffe</b>		<b>Tarif-Ziffer</b>	<b>Preis</b>
MD50	<b>Kurz</b>	xx.510.000	–
MD51	<b>Lang</b>	xx.510.000	–
MD52	<b>Teleskopierbar, lang</b>	xx.510.000	261.–
MD55	<b>Höhenverstellbar / abnehmbar</b>	xx.510.000	312.–
MD45	<b>Höhenverstellbar / abnehmbar für Baxx-Rücken</b>	xx.510.000	312.–
MD56	<b>Abklappbar</b> (max. Zuladung 125 kg)	xx.510.000	193.–
MD59	<b>Ohne</b>		–
40244.000	<b>Abklappbare Schiebegriffe für RH 25 cm und 27,5 cm</b>	xx.510.000	auf Anfrage

**Zubehör Rückenlehne** **Preis**

MD58 **Stabilisierungsstange** nur mit Schiebegriff MD 55 möglich! 162.–

<b>Seitenteile</b>		<b>Preis</b>
ME01	<b>Mit Kälteschutz</b>	xx.508.000 –
ME02	<b>Aluminium, mit Kleider- und Kälteschutz</b>	xx.508.000 –
ME04	<b>Carbon, mit Kleiderschutz</b>	xx.508.000 433.–
ME05	<b>Desk-Seitenteil mit Armauflage kurz</b>	xx.508.000 418.–
ME06	<b>Desk-Seitenteil mit Armauflage lang</b>	xx.508.000 418.–
ME17	<b>Seitenteil mit Armpolster lang, tiefenverstellbar</b>	xx.508.000 482.–
SBK24811.010	<b>Seitenteil mit Armauflage steckbar</b> (nicht in Kombination mit einfacher Kreuzstrebe, CLT MA100)	auf Anfrage

<b>Zubehör Seitenteile</b>		<b>Preis</b>
ME50	<b>Armlehne gepolstert, abschwenkbar</b> (nicht in Kombination mit Desk-Seitenteil möglich)	507.–
	kurz lang lang, extra hoch	xx.508.000
ME60	<b>Therapietisch</b> (nicht in Kombination mit ME50 möglich)	70.161.000 378.–
ME66	<b>Therapietisch, halbseitig</b>	70.161.000 295.–
	links rechts	

<b>Sitzbespannung</b>		<b>Preis</b>
MC15	<b>Bespannung mit Ablagefächern</b> (bis SB 38 cm = 1 Fach; ab SB 40 cm = 2 Fächer)	70.362.000 65.–
MC16	<b>Bespannung nachspannbar</b>	xx.507.000 –
MC18	<b>Ultraleicht</b>	xx.507.000 63.–
MC06	<b>Ohne</b>	–

<b>Sitzkissen</b>		<b>Preis</b>
MC01	<b>Standard</b> (Kissenstärke 5 cm)	70.141.000 88.–
MC02	<b>Cubic Foam</b> (Kissenstärke 5 cm)	70.141.000 205.–
MC05	<b>Evolight</b> (Kissenstärke 6 cm)	70.142.000 425.–
MC20	<b>Terra</b> (Kissenstärke 10 cm)	70.142.000 344.–
MC21	<b>Terra Aquos</b> (Kissenstärke 10 cm)	70.142.000 395.–
MC22	<b>Terra Flair</b> (Kissenstärke 10 cm)	70.143.000 691.–
MC23	<b>Cloud</b> (Kissenstärke 10 cm)	70.143.000 1'037.–
MC29	<b>Livo</b> (Kissenstärke 5 cm)	70.141.000 133.–
MC30	<b>EvoFlair</b> (Kissenstärke 5 cm)	70.142.000 439.–

## Aktivrollstuhl *Avantgarde DV.* Bestellblatt

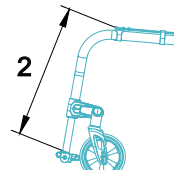
Material	Aluminium (geriffelt, MB160)	Kunststoff (MB170)	Zubehör
<b>Beinstützen</b>			
<b>Durchgehend, breit (MB000)</b> xx.505.000	Standard (MB100)	-	Verriegelung (MB70) 95.-
	Für kleine UL (MB150) 250.-	-	-
<b>Geteilt</b> 30.505.000	Standard 16 cm (MB010)	-	-
<b>Hochschwenkbar</b> 70.151.000		Paar (MB25) 348.-	-
		Rechts* (MB26) 174.-	-
		Links* (MB27) 174.-	-
<b>Rohrbügel</b> xx.505.000	Standard (MB120) 160.-	-	Kunststoff-Fussplatte (MB74) 75.-
<b>Ohne (MB80)</b>		-	

\* Andere Seite: Beinstütze Standard

Fussbügel	Unterschenkellänge [cm]					
	Auswahl Fussbügel bei Vorderrahmenkröpfung 0 cm				Auswahl Fussbügel bei Vorderrahmenkröpfung 2 cm	
	Beinstütze durchgehend, Beinstütze geteilt		Beinstütze hochschwenkbar links oder rechts	Beinstütze hochschwenkbar, Paar	Beinstütze durchgehend, Beinstütze geteilt	
	Fussplatte Aluminium	Fussplatte Kunststoff			Fussplatte Aluminium	Fussplatte Kunststoff
<b>Kurz</b>	33 - 43	38 - 43	30 - 39	28 - 39	32 - 40	34 - 42
<b>Mittel</b>	37 - 48	43 - 48	-	-	37 - 45	-
<b>Lang</b>	42 - 52	47 - 52	35 - 51	35 - 51	42 - 50	46 - 53
<b>Extra lang</b>	47 - 55	-	-	-	47 - 54	-

**Unterschenkellänge in cm** (ohne Berücksichtigung Sitzkissen) **Preis**

Unterschenkellänge: (UL) in cm (möglicher Einstellbereich 16 - 55 cm)



**Auswahl Fussbügel** (ohne Sitzkissen) **Preis**

MB40	<b>Kurz</b>	-
MB41	<b>Mittel</b>	-
MB42	<b>Lang</b>	-
MB43	<b>Extra lang</b>	-

**Weiteres Zubehör** **Preis**

MZ51	<b>Sitzgurt mit Metallschloss</b>	149.-
MZ59	<b>Tasche für Mobiltelefon</b>	41.-
	<b>KFZ-Transportschlaufe (2 Stück)</b>	netto 22.-



**Aktivrollstuhl *Avantgarde DV.***  
Bestellblatt

<b>Speichenschutz</b>		<b>Tarif-Ziffer</b>	<b>Preis</b>
MG90	Transparent	xx.509.000	226.–
MG100	Motiv Graphics	xx.509.000	286.–
MG101	Motiv Miracle	xx.509.000	286.–
MG102	Motiv Network	xx.509.000	286.–
MG103	Motiv Robots	xx.509.000	286.–
MG104	Motiv Spectrum	xx.509.000	286.–

<b>Rahmenfarben</b>		<b>Preis</b>
001	Brillant silber	–
002	Anthrazit metallic	–
003	Tiefschwarz RAL 9005	–
004	Eisblau	–
005	Sparkle light orange	–
009	Vinho sparkle	–
010	Marine blue	–
012	Sky blue	–
014	Candy red	–
021	Sparkle granny-smith	–
023	Weiss RAL 9016	–
027	Shimano matt	–
048	Tiefschwarz matt Struktur	–
SBK24817.000	Sonderfarbe nach Kundenwunsch	auf Anfrage

<b>Sonderzubehör</b>		<b>Preis</b>
MZ58	Tasche für Antriebsräder (für 2 Antriebsräder bis 28")	121.–
MZ65	Aktivbeleuchtung	44.–
MZ89	Steckachsenschutz	7.–
MZ93	Rucksack	70.362.000 102.–

## Aktivrollstuhl *Avantgarde DV.* Bestellblatt

### Information

Lenkräder	3"	4"	5"	5,5"	6"
38,0 cm	●				
39,0 cm	●				
40,0 cm	●				
41,0 cm	●	●			
42,0 cm	●	●			
43,0 cm	●	●	●		
44,0 cm	●	●	●		
45,0 cm	●	●	●	●	●
46,0 cm	●	●	●	●	●
47,0 cm	●	●	●	●	●
48,0 cm		●	●	●	●
49,0 cm		●	●	●	●
50,0 cm		●	●	●	●
51,0 cm			●	●	●
52,0 cm			●	●	●
53,0 cm				●	●
54,0 cm					●

● Mögliche Kombination

Die angegebenen Werte sind theoretisch ermittelte, gerundete Werte. Max. Abweichung 1 cm. Die vordere Sitzhöhe ist abhängig von der gewählten Radgrösse, Lenkradgabel und Montageposition. Bitte Sitzhöhentabelle beachten!

Angaben ohne Sitzkissen bei 0° Sitzneigung.

Horizontale Position der Antriebsradaufnahme: siehe Skizze.

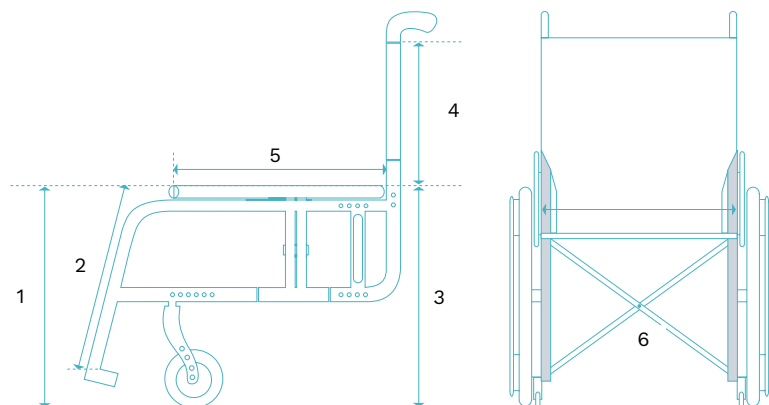
Die hintere Sitzhöhe (hSH) ist abhängig von der gewählten Radgrösse und Montageposition in der Antriebsradaufnahme.

Bitte Sitzhöhentabelle beachten!

Für alle Masse gilt eine Fertigungstoleranz von 10 mm bzw. 10% bei Gewichtsangaben.

### Rollstuhlmasse

- vordere Sitzhöhe (vSH) = Boden bis Oberkante Sitzbespannung
- Unterschenkellänge (UL) = Oberkante Sitzbespannung rechts/links bis Oberkante Fussplatte Mitte (ohne Berücksichtigung Sitzkissen)
- hintere Sitzhöhe (hSH) = Boden bis Oberkante Sitzbespannung
- Rückenhöhe (RH) = Oberkante Sitzrohr (Kreuzstrebe) bis Oberkante Rückenbespannung
- Sitztiefe (ST) = Vorderkante Sitzbespannung bis Rückenrohr
- Sitzbreite (SB) = Aussenkante Rahmenrohr bis Aussenkante Rahmenrohr



## Aktivrollstuhl *Avantgarde DV.* Bestellblatt

Antriebsradposition A horizontal															
Sitztiefe [cm]	Antriebsradgrösse 22"					Antriebsradgrösse 24"					Antriebsradgrösse 25"				
	Lenkräder														
	3"	4"	5"	5,5"	6"	3"	4"	5"	5,5"	6"	3"	4"	5"	5,5"	6"
36,0	●	●	●	●	●	●	●	●	●	●	●	●	●	●	●
38,0	●	●	●	●	●	●	●	●	●	●	●	●	●	●	●
40,0	●	●	●	●	●	●	●	●	●	●	●	●	●	●	●
42,0	●	●	●	●	●	●	●	●	●	●	●	●	●	●	●
44,0	●	●	●	●	●	●	●	●	●	●	●	●	●	●	●
46,0	●	●	●	●	●	●	●	●	●	●	●	●	●	●	●
48,0	●	●	●	●	●	●	●	●	●	●	●	●	●	●	●
50,0	●	●	●	●	●	●	●	●	●	●	●	●	●	●	●
52,0	●	●	●	●	●	●	●	●	●	●	●	●	●	●	●
54,0	●	●	●	●	●	●	●	●	●	●	●	●	●	●	●

Antriebsradposition B horizontal															
Sitztiefe [cm]	Antriebsradgrösse 22"					Antriebsradgrösse 24"					Antriebsradgrösse 25"				
	Lenkräder														
	3"	4"	5"	5,5"	6"	3"	4"	5"	5,5"	6"	3"	4"	5"	5,5"	6"
36,0	●	●	●	●	●	●	●				●	●			
38,0	●	●	●	●	●	●	●				●	●			
40,0	●	●	●	●	●	●	●	●	●	●	●	●	●	●	●
42,0	●	●	●	●	●	●	●	●	●	●	●	●	●	●	●
44,0	●	●	●	●	●	●	●	●	●	●	●	●	●	●	●
46,0	●	●	●	●	●	●	●	●	●	●	●	●	●	●	●
48,0	●	●	●	●	●	●	●	●	●	●	●	●	●	●	●
50,0	●	●	●	●	●	●	●	●	●	●	●	●	●	●	●
52,0	●	●	●	●	●	●	●	●	●	●	●	●	●	●	●
54,0	●	●	●	●	●	●	●	●	●	●	●	●	●	●	●

Antriebsradposition C und D horizontal															
Sitztiefe [cm]	Antriebsradgrösse 22"					Antriebsradgrösse 24"					Antriebsradgrösse 25"				
	Lenkräder														
	3"	4"	5"	5,5"	6"	3"	4"	5"	5,5"	6"	3"	4"	5"	5,5"	6"
36,0															
38,0															
40,0	●	●	●	●	●										
42,0	●	●	●	●	●	●	●	●	●	●					
44,0	●	●	●	●	●	●	●	●	●	●	●	●	●	●	●
46,0	●	●	●	●	●	●	●	●	●	●	●	●	●	●	●
48,0	●	●	●	●	●	●	●	●	●	●	●	●	●	●	●
50,0	●	●	●	●	●	●	●	●	●	●	●	●	●	●	●
52,0	●	●	●	●	●	●	●	●	●	●	●	●	●	●	●
54,0	●	●	●	●	●	●	●	●	●	●	●	●	●	●	●

## Aktivrollstuhl *Avantgarde DV.* Bestellblatt

Antriebsradposition E horizontal															
Sitztiefe [cm]	Antriebsradgrösse 22"					Antriebsradgrösse 24"					Antriebsradgrösse 25"				
	Lenkräder														
	3"	4"	5"	5,5"	6"	3"	4"	5"	5,5"	6"	3"	4"	5"	5,5"	6"
36,0															
38,0															
40,0	●	●	●	●	●										
42,0	●	●	●	●	●	●	●	●							
44,0	●	●	●	●	●	●	●	●			●	●	●		
46,0	●	●	●	●	●	●	●	●			●	●	●		
48,0	●	●	●	●	●	●	●	●			●	●	●		
50,0	●	●	●	●	●	●	●	●			●	●	●		
52,0	●	●	●	●	●	●	●	●			●	●	●		
54,0	●	●	●	●	●	●	●	●			●	●	●		

Antriebsradposition F und G horizontal															
Sitztiefe [cm]	Antriebsradgrösse 22"					Antriebsradgrösse 24"					Antriebsradgrösse 25"				
	Lenkräder														
	3"	4"	5"	5,5"	6"	3"	4"	5"	5,5"	6"	3"	4"	5"	5,5"	6"
36,0															
38,0															
40,0															
42,0	●	●	●												
44,0	●	●	●			●	●	●							
46,0	●	●	●			●	●	●			●	●	●		
48,0	●	●	●			●	●	●			●	●	●		
50,0	●	●	●			●	●	●			●	●	●		
52,0	●	●	●			●	●	●			●	●	●		
54,0	●	●	●			●	●	●			●	●	●		

● Position möglich

## Aktivrollstuhl *Avantgarde DV.* Bestellblatt

Hintere Sitzhöhe mit Radstandsverlängerung			
Achspannung	Antriebsradgrösse		
	22"	24"	25"
1	37 cm	39 cm	40 cm
2	40 cm	42 cm	42 cm
3	42 cm	44 cm	45 cm
4	46 cm	46 cm	48 cm
5	47 cm	49 cm	50 cm
Hintere Sitzhöhe mit Schock-Absorber-System			
Achspannung	Antriebsradgrösse		
	22"	24"	25"
1	40 cm	42 cm	43 cm
2	42 cm	44 cm	45 cm
3	44 cm	46 cm	47 cm
4	46 cm	48 cm	49 cm
5	48 cm	50 cm	51 cm
Hintere Sitzhöhe			
Freie Rastspannung	Antriebsradgrösse		
	22"	24"	25"
1	36 cm	38 cm	40 cm
2	37 cm	39 cm	41 cm
3	38 cm	40 cm	42 cm
4	39 cm	41 cm	43 cm
5	40 cm	42 cm	44 cm
6	41 cm	43 cm	45 cm
7	42 cm	44 cm	46 cm
8	43 cm	45 cm	47 cm
9	44 cm	46 cm	48 cm
10	45 cm	47 cm	49 cm
11	46 cm	48 cm	50 cm
12	47 cm	49 cm	51 cm

Die Tabelle dient lediglich zur Information. Die Rastspannung kann in bestimmten Konstellationen abweichen. Die Rastspannung wird derart gewählt, dass in der bestellten Konstellation die massgebliche hintere Sitzhöhe wie bestellt erreicht wird.

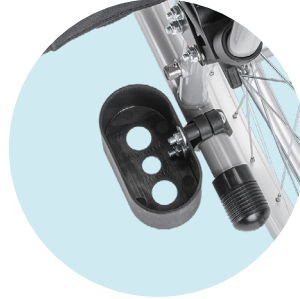
**Aktivrollstuhl *Avantgarde DV.***  
Bestellblatt



**MA55/56 Kippschutz**



**MA51/52 Ankipphilfe**



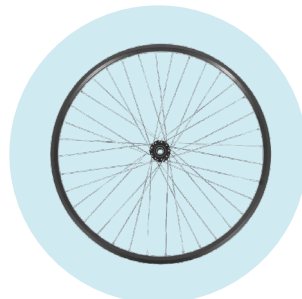
**MA57/58 Stockhalter**



**MG83 Einhandantrieb mit Doppelgreifring**



**MG10 Spinergy SPOX**



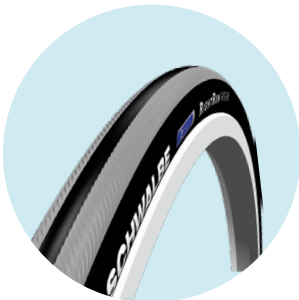
**MG06 Hohlkammerfelge**



**MG11 Spinergy LX**



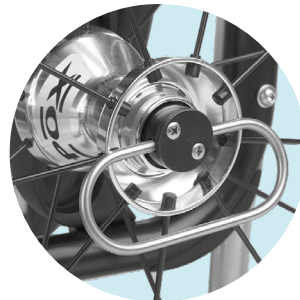
**MG15 Infinity Ultralight**



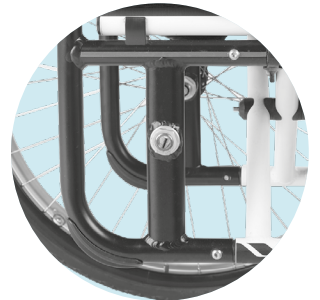
**MG31 Right Run 1"**



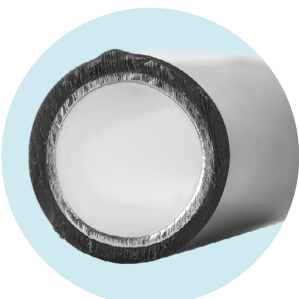
**MG37 Marathon Plus Evolution 1"**



**MG28 Tetraentriegelung**



**MA114 Antriebsradadapter, fest verschweisst**



**MG54 Greifring gummiert**



**MG65 Gekko**



**MG63 Curve L (eloxiert)**



**MG64 Curve L Grip**

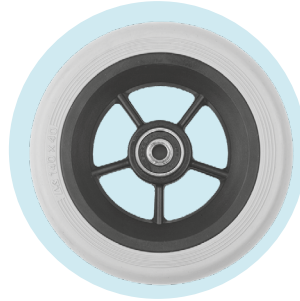
**Aktivrollstuhl *Avantgarde DV.***  
Bestellblatt



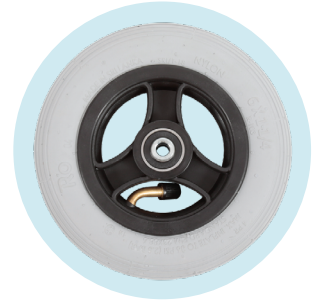
**MF35/36/37 Softrolle**  
4", 5", 6"



**MF30/31/32 Vollgummi**  
4", 5", 6", schwarz



**MF04 Softrolle 5,5"**



**MF05 Luftlenkrolle 6"**



**MD56 Schiebegriffe**  
abklappbar



**MD55 Schiebegriffe**  
höhenverstellbar / abnehmbar



**MH 05 Scherenbremse**  
aus Aluminium



**MH10 Bremshebel-**  
verlängerung



**MC15 Sitzbespannung**  
mit Ablagefächern



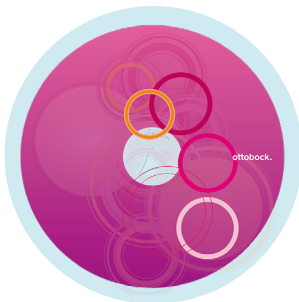
**MB27 Beinstütze, hoch-**  
schwenkbar



**MB120 Rohrbogen**



**MG100 Graphics**



**MG101 Miracle**



**MG102 Network**



**MG103 Robots**



**MG104 Spectrum**