

Fauteuil roulant actif *Avantgarde DV.* Bon de commande

Donneur d'ordre

N° de client.

Nom

Rue, no

Code postal, lieu

Nom _____ Date _____

Adresse de livraison (si différent du donneur d'ordre)

Nom

Rue, no.

Code postal, lieu

Com.

Signature _____

Devis

Commande

Demande pour fabrication spéciale



En passant une commande, vous acceptez de respecter les modes d'emploi/manuels d'entretien des accessoires et produits d'autres fabricants lorsqu'ils sont combinés avec un produit Ottobock, en plus des modes d'emploi/manuels d'entretien des produits Ottobock respectifs, et d'avoir lu, compris et accepté nos conditions générales. En outre, vous acceptez d'effectuer votre propre évaluation de la conformité ou approbation conformément aux exigences nationales lors de la commande si vous effectuez des modifications ou des ajouts qui ne sont pas conformes aux spécifications des instructions d'utilisation/manuels d'entretien d'Ottobock.

Configuration de base

N° d'article: 480F160=0_AA03_C

Chiffre tarifaire: Fauteuils roulants adaptatifs 30.118.010

Fauteuils roulants pour enfants 40.118.005

Prix de base: CHF 4'103.00

Prix de vente recommandés en CHF, valables à partir du 01-01-2025, hors 8.1% TVA

- Châssis tubulaire en aluminium avec croisillon double ou simple
- Châssis avant standard ou avec adduction
- Repose-jambes, séparé, pivotant et amovible
- Toile de dossier réglable en tension
- Protège-vêtements en alu
- Structure modulaire
- Roues motrices avec axe à démontage rapide
- Freins à levier 4.0
- Sangle de mollets

Châssis pliant, poids maximum utilisateur: 140 kg

Crash-test selon ISO 7176-19 (avec croisillon simple (MA100) et double (MA101))

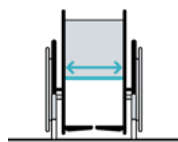
Les options portant la mention « option CLT » servent à construire un modèle particulièrement optimisé en termes de poids.

Les codes numériques indiqués ne sont pas des numéros d'article pour la commande de pièces de rechange. Veuillez utiliser à cet effet le catalogue des pièces de rechange.

Fauteuil roulant actif *Avantgarde DV.*

Bon de commande

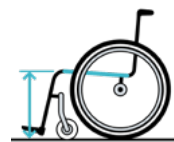
Aide au remplissage - Mesure du fauteuil roulant



SB= cm
 Largeur d'assise
 bord extérieur du tube du cadre –
 bord extérieur du tube du cadre



ST= cm
 Profondeur d'assise
 Bord avant de la toile d'assise –
 Tube de dossier



vSH= cm
 Hauteur d'assise avant
 Sol – Bord supérieur de la toile d'assise



hSH= cm
 Hauteur d'assise arrière
 Sol – Bord supérieur de la toile d'assise



RH= cm
 Hauteur du dossier
 Bord supérieur du tube d'assise –
 bord supérieur de la toile de dossier



UL= cm
 Longueur de tibia
 Bord supérieur de la toile d'assise –
 bord supérieur du repose-pied (milieu)

Type de châssis avant

Type de châssis avant	Prix
<input checked="" type="checkbox"/> MA000 DV	–

Adduction du châssis avant

Adduction du châssis avant	Prix
MA14 0 cm adduction	–
MA15 2 cm adduction	–
Un cadre d'adduction est disponible sur l'Avantgarde DF version V	

Ensemble d'équipement

Ensemble d'équipement	Prix
<input checked="" type="checkbox"/> MA110 Standard (utilisation pour le TPRM selon ISO 7176-19)	–

Version adaptateur de roues motrices

Version adaptateur de roues motrices	Prix
MA113 Réglable (utilisation pour le TPRM selon ISO 7176-19)	–
MA114 À soudure fixe, uniquement avec option MD12 dossier soudé (option CLT)	260.–

Croisillon

Croisillon	Prix
MA100 Simple, CLT (charge max 100kg, jusqu'à une largeur d'assise de 42 cm) (option CLT)	–
MA101 Double	–

Utilisation de l'assise

Utilisation de l'assise	Prix
Standard	–
MB50 Assise pour trotter (garde au sol réduite à la livraison)*	–

* Mise en danger par accrochage dans obstacles situés au sol. SVP notez les consignes de sécurité dans le manuel!

Largeur d'assise (SB) en cm

32	34	36	38	40	42	44	46	48	50	52
----	----	----	----	----	----	----	----	----	----	----

Profondeur d'assise (ST) en cm

36*	38	40	42	44	46	48	50	52	54
-----	----	----	----	----	----	----	----	----	----

* réalisable uniquement avec des roues motrices de 22" et des roues directrices de 5"

13378.000	Profondeurs d'assise réduites par la toile d'assise	sur demande
-----------	---	-------------

Fauteuil roulant actif *Avantgarde DV.*

Bon de commande

Hauteur d'assise avant (vSH) en cm

38	39	40	41	42	43	44	45	46
47	48	49	50	51	52	53	54	

Accessoires de châssis

		chiffre tarifaire	Prix
MA50	Roulettes de transit, la paire		237.–
MA51	Aide au basculement droit	xx.506.000	87.–
MA52	Aide au basculement gauche	xx.506.000	87.–
MA55	Anti-basculé droit	xx.501.000	185.–
MA56	Anti-basculé gauche	xx.501.000	185.–
MA57	Porte-canne avec aide au basculement, droit*	xx.512.000	97.–
MA58	Porte-canne avec aide au basculement, gauche*	xx.512.000	97.–

* ne pas homologué pour le TPMR

Roues directrices

		chiffre tarifaire	Prix
MF01	3" skater	xx.511.000	–
MF30	4" bandages, noir	xx.511.000	–
MF35	4" softroll, jantes aluminium	xx.511.000	215.–
MF31	5" bandages, noir	xx.511.000	–
MF36	5" softroll, jantes aluminium	xx.511.000	215.–
MF04	5,5" bandages, gris	xx.511.000	–
MF05	6" pneumatiques, gris	xx.511.000	–
MF32	6" bandages, noir	xx.511.000	–
MF37	6" softroll, jantes aluminium	xx.511.000	215.–

Axe de fourches

<input checked="" type="checkbox"/> MF90	Fourches à axe vissé		–
--	----------------------	--	---

Hauteur d'assise arrière (hSH) en cm

36	37	38	39	40	41	42	43
44	45	46	47	48	49	50	51

Taille des roues motrices

		Prix
MG01	22"	–
MG02	24"	–
MG00	25"	–
SBK13335.000	26"	sur demande

Carrossage des roues motrices

0°	2°	3°	4°
----	----	----	----

Fauteuil roulant actif *Avantgarde DV.* Bon de commande

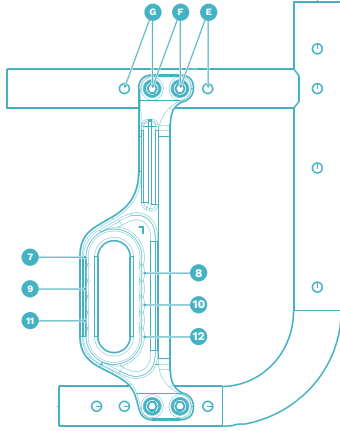
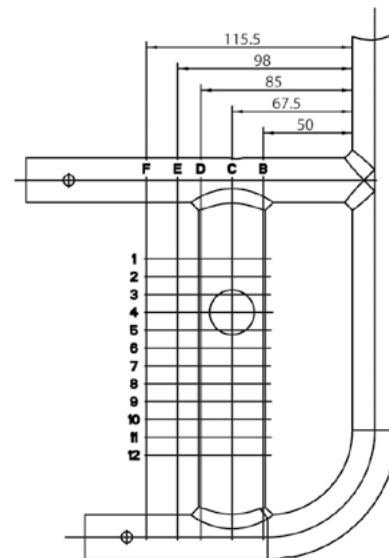
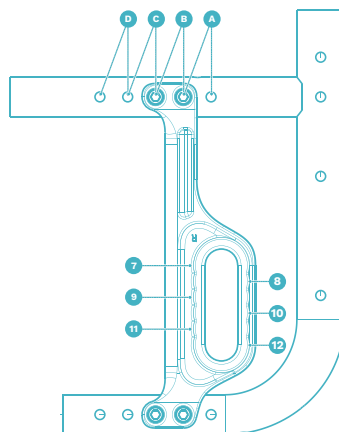
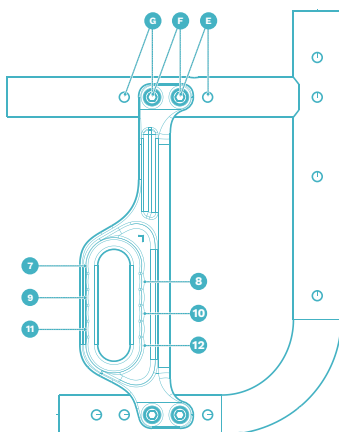
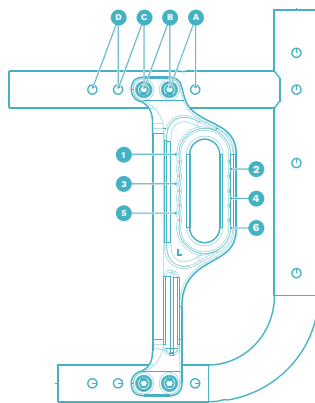
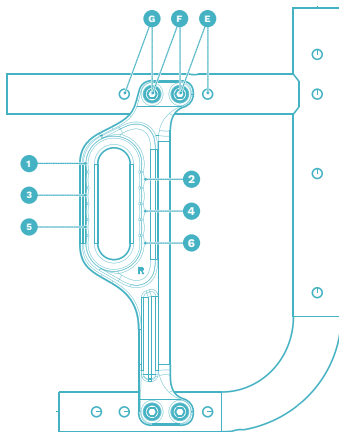
Position horizontale des roues motrices (pour châssis version réglable MA 113)

A B C D E F G

Position de la roue motrice → Distance du point de basculement (en mm)

Mesure (horizontale) du centre de l'axe au sommet du tube du dossier (bord avant) / barre de tension (bord supérieur)

Position de la roue motrice	Distance point de basculement
G (actif)	133 mm
F	115,5 mm
E	98 mm
D	85 mm
C	67,5 mm
B	50 mm
A	32,5 mm (pas possible pour CLT)

Position des roues motrices version CLT (MA 114)

À partir de la position E, l'adaptateur de la roue motrices doit être tourné – la côté droite vers gauche, la côté gauche vers droit.

Fauteuil roulant actif *Avantgarde DV.*

Bon de commande

Jantes roues motrices		chiffre tarifaire	22"	24"	25"	Prix
MG06	Jantes creuses					–
MG10	Spinergy SPOX					692.–
MG11	Spinergy LX					806.–
MG12	Spinergy LXL Blade: rayons noirs					883.–
MG12	Spinergy LXL Blade: rayons blancs					883.–
MG15	Infinity Ultralight (non compatible avec pneu à bandages)					172.–
MG150	Infinity Ultralight, farbig (non compatible avec pneu à bandages)					243.–
	Choix des couleurs pour Infinity ultra-légère/fourches avant		22"	24"	25"	Prix
	Sparkle light orange					
	Marine blue					
	Candy red					
	Sparkle granny-smith					
MG80	Avec freins à tambours pour accompagnateur*	xx.503.000				573.–
MG83	Double main courante gauche*	90.101.000				1'340.–
MG83	Double main courante droit*	90.101.000				1'340.–
23798.000	Double main courante avec freins à tambour*					sur demande

*: uniquement avec carrossage 0°

Pneus			22"	24"	25"	Prix
MG30	Pneus 1 3/8"	30.511.000				–
MG31	Pneus Schwalbe RightRun 1"	30.511.000				–
MG34	Bandages 1"(incompatible avec jante Infinity)	30.511.000				–
MG341	Bandages 1" schwarz (incompatible avec jante Infinity)	30.511.000				–
MG37	Pneus Schwalbe Marathon Plus Evolution 1"	30.511.000				59.–
MG200	Pneus Schwalbe ONE 1" (option CLT)	30.511.000				77.–

Mains courante			22"	24"	25"	Prix
MG50	Aluminium enduit noir, grand diamètre					–
MG52	Aluminium argent anodisé, grand diamètre					–
MG53	Aluminium argent anodisé, petit diamètre					–
MG54	Aluminium plastifié, grand diamètre	70.171.000				243.–
MG56	Inox poli, grand diamètre					–
MG57	Inox poli, petit diamètre					–
MG63	CURVE L anodisé	70.171.000				531.–
MG64	CURVE L grip	70.171.000				575.–
MG65	GEKKO (avec bande silicone)	70.171.000				462.–

Montage mains courantes						Prix
MG70	Montage étroit: 15 mm					–
MG71	Montage large: 25 mm					–

Prolongation d'empattement avec adaptation frein incluse (incompatible avec Shock Absorber)						Prix
MG86	Extra-longue (ne pas homologué pour le TPMR)					376.–
MG82	Extra-longue avec 2ème raccord (ne pas homologué pour le TPMR)					397.–
MG46	Sans prolongation d'empattement					–

Système d'axes à démontage rapide		chiffre tarifaire				Prix
MG27	Axes à démontage rapide					–
MG28	Axes à démontage rapide pour tétraplégique					190.–

Fauteuil roulant actif *Avantgarde DV.* Bon de commande

Accessoires de roues motrices		Prix
MG87	Pompe haute pression, 14 bar	175.-

Amortisseurs arrière Shock absorber		Prix
MG97	Amortisseurs souples (jusqu'à 60 kg)	671.-
MG98	Amortisseurs moyens (de 61 kg à 100 kg)	671.-
MG99	Amortisseurs durs (de 101 kg à 140 kg)	671.-

Freins		Prix
MH01	Freins standards 4.0, levier court	xx.503.000 -
MH30	Freins standards 4.0, levier long	xx.503.000 -
MH05	Freins ciseaux (option CLT)	xx.503.000 113.-
MH06	Freins à double commande pour utilisateur et accompagnateur* ne pas compatible avec freins à tambour	xx.503.000 425.-
MH08	Freins à commande unilatérale, droit*	xx.503.000 376.-
MH09	Freins à commande unilatérale, gauche*	xx.503.000 376.-

* ne pas compatible avec pneu à bandages

Accessoires de freins		Prix
MH10	Rallonges de leviers de freins fixes	xx.504.000 61.-
MH21	Rallonges de leviers de freins emboîtables uniquement en combinaison avec MH01	xx.504.000 61.-

Hauteur de dossier (RH) en cm									
25	27,5	30	32,5	35	37,5	40	42,5	45	47,5
50	52,5	55							

System de dossier		Prix
MD01	Tube de dossier droit réglable en hauteur RH 25 - 32,5 cm RH 32,5 - 40 cm RH 42,5 - 50 cm RH 52,5 - 55 cm	-
MD09	Tube de dossier avec courbure lombaire, réglable en hauteur RH 35 - 40 cm RH 40 - 45 cm RH 45 - 50 cm RH 50 - 55 cm	-
MD10	Dossier inclinable en plages de 6° (+9° jusqu'à -15°; avec accoudoirs +3° jusqu'à -9°) (ne pas homologué pour TPMR) RH 30 - 40 cm RH 35 - 45 cm RH 40 - 50 cm	384.-
MD11	Dossier rabattable à partir de la hauteur de la partie latérale (possible uniquement à partir d'une hauteur de dossier de 40 - 50 cm et avec une poignée de poussée longue)	298.-
MD12	Dossier à soudure fixe, (ne pas homologué pour le TPMR) uniquement avec option MA114 adaptateur de roue arrière à soudure fixe 0° -5° -10° -15°	144.-
117423.000	Réglage de l'angle du dossier à 30° par piston à gaz ne pas homologué pour le TPMR	sur demande

Toile de dossier		Prix
MD03	En nylon, réglable en tension par sangles	xx.507.000 81.-
MD05	Tissu respirant, réglable en tension par sangles	xx.507.000 -
MD18	Ultra-légère (option CLT)	xx.507.000 63.-
MD06	Sans toile de dossier	-
24959.001	Rembourrage doublé en nylon en tissu respirant	sur demande

Toile de dossier élargi		Prix
MD80	+ 2 cm	-
MD81	+ 4 cm	-
MD82	Sans	-

Fauteuil roulant actif *Avantgarde DV.* Bon de commande

Utilisation avec système de dossier BAXX (joindre un bon de commande séparé, restrictions possibles en fonction du modèle, tenir compte de la réduction de la profondeur d'assise due à l'utilisation du système de dossier Baxx) **Prix**

MD44	Baxx - dossier en aluminium (joint)	Prix du système de dossier Baxx selon bon de commande
------	--	---

Poignées		chiffre tarifaire	Prix
MD50	Standard, courtes	xx.510.000	–
MD51	Standard, longues	xx.510.000	–
MD52	Télescopiques, longues	xx.510.000	261.–
MD55	Réglables en hauteur, amovibles	xx.510.000	312.–
MD45	Réglables en hauteur, amovibles pour Baxx	xx.510.000	312.–
MD56	Rabattables (charge maximale 125 kg)	xx.510.000	193.–
MD59	Sans poignées		–
40244.000	Poignées de poussée rabattables pour RH 25 cm et 27,5 cm	xx.510.000	sur demande

Accessoires du dossier		Prix
MD58	Barre de stabilisation de dossier, seulement avec Poignées MD 55 possible	162.–

Protège-vêtements / Accoudoirs		Prix	
ME01	Protège-vêtements aluminium standard avec protection néoprène	xx.508.000	–
ME02	Protège-vêtements garde-boue aluminium standard avec protection néoprène	xx.508.000	–
ME04	Protège-vêtements garde-boue en carbone	xx.508.000	433.–
ME05	Accoudoirs aluminium relevables à manchettes courtes, réglables en hauteur	xx.508.000	418.–
ME06	Accoudoirs aluminium relevables à manchettes longue, réglables en hauteur	xx.508.000	418.–
ME17	Accoudoir alu relevables à manchettes longue, réglable en hauteur et profondeur	xx.508.000	482.–
SBK24811.010	Protège-vêtements avec accoudoir enfichable (pas en combinaison avec croisillon simple)		sur demande

Accessoires accoudoirs		Prix	
ME50	aluminium relevables à manchettes longue (pas en combinaison avec ME05 et ME06)		507.–
	court long long, extra haute	xx.508.000	
ME60	Tablette thérapeutique (incompatible avec ME50)	70.161.000	378.–
ME66	Demi-Tablette thérapeutique,	70.161.000	295.–
	gauche droite		
ME61	Système rotateur pour manchette avant-bras en gouttière, montage à droite *		380.–
ME62	Système rotateur pour manchette avant-bras en gouttière, montage à gauche *		380.–

*: remplace l'accoudoir existant

Manchette avant-bras en gouttière		Prix	
ME70	Manchette avant-bras en gouttière monobloc, gauche	70.135.100	102.–
ME71	Manchette avant-bras en gouttière monobloc, droite	70.135.100	102.–

Toile d'assise		Prix	
MC15	Toile d'assise avec poches de rangement (jusqu'à SB 38 cm = 1 poche; à partir de SB 40 cm = 2 poches)	70.362.000	65.–
MC16	Toile d'assise, réajustable en tension	xx.507.000	–
MC18	Ultra-légère (option CLT)	xx.507.000	63.–
MC06	Sans toile d'assise		–

Fauteuil roulant actif *Avantgarde DV.* Bon de commande

Coussins d'assise		chiffre tarifaire	Prix
MC01	Coussin d'assise standard (épaisseur fonctionnelle 5 cm)	70.141.000	88.-
MC02	Coussin d'assise Cubic Foam (épaisseur fonctionnelle 5 cm)	70.141.000	205.-
MC05	Coussin d'assise Evolight (épaisseur fonctionnelle 6 cm)	70.142.000	425.-
MC20	Coussin d'assise Terra (épaisseur fonctionnelle 6 cm)	70.142.000	344.-
MC21	Coussin d'assise Terra Aquos (épaisseur fonctionnelle 6 cm)	70.142.000	395.-
MC22	Coussin d'assise Terra Flair (épaisseur fonctionnelle 6 cm)	70.143.000	691.-
MC23	Coussin d'assise Cloud (épaisseur fonctionnelle 11 cm)	70.143.000	1'037.-
MC29	Coussin d'assise Livo (épaisseur fonctionnelle 5 cm)	70.141.000	133.-
MC30	Coussin d'assise Evoflair (épaisseur fonctionnelle 8 cm)	70.142.000	439.-

Choix Repose-jambes

Matériau	Aluminium (strié, MB160)	Plastique (MB170)	Accessoires
Repose-jambes			
Monobloc (MB000) xx.505.000	Standard (MB100) -	-	Dispositif de verrouillage (MB70) 95.-
	Pour petite longueur de tibia (MB150) 250.-	-	-
Séparées xx.505.000	Standard 16 cm (MB010) -	Standard (MB010) -	-
Relevable 70.151.000	-	La pair (MB25) 348.-	-
	-	droite* (MB26) 174.-	-
	-	gauche* (MB27) 174.-	-
sans (MB80)	-		

* Autre côté : repose-jambes standard

Longueur de tibia en cm (sans coussin d'assise)

Longueur de tibia (UL) en cm (possibilités de réglage 16 cm – 55 cm)

Tube de potence	Longueur de tibia [cm]					
	Typ tube de potence avec adduction 0 cm				Typ tube de potence avec adduction 2 cm	
	Palette monobloc, Palettes séparées		Repose-jambes relevable gauche ou droit	Repose-jambes relevabl, la paire	Palette monobloc, Palettes séparés	
	Palette en aluminium	Palettes en composite			Palette en aluminium	Palettes en composite
Courte	33 - 43	38 - 43	30 - 39	28 - 39	32 - 40	34 - 42
Moyenne	37 - 48	43 - 48	-	-	37 - 45	-
Longue	42 - 52	47 - 52	35 - 51	35 - 51	42 - 50	46 - 53
Extra longue	47 - 55	-	-	-	47 - 54	-

Sélection tube de potence (sans coussin)

		chiffre tarifaire	Prix
MB40	Courte		-
MB41	Moyenne		-
MB42	Longue		-
MB43	Extra longue		-

Fauteuil roulant actif *Avantgarde DV.*

Bon de commande

Accessoires			Prix
MZ51	Ceinture avec boucle en métal		149.–
MZ59	Petite poche pour le téléphone portable		41.–
	Sangles pour transport en véhicule TPMR (une paire)		net 22.–
Flasques			Prix
MG90	Transparent	xx.509.000	226.–
MG100	Motiv Graphics	xx.509.000	286.–
MG101	Motiv Miracle	xx.509.000	286.–
MG102	Motiv Network	xx.509.000	286.–
MG103	Motiv Robots	xx.509.000	286.–
MG104	Motiv Spectrum	xx.509.000	286.–
Coloris châssis			Prix
001	Argent brillant		–
002	Anthracite métallique		–
003	Noir profond (RAL 9005)		–
004	Bleu glace métallisé		–
005	Sparkle orange clair		–
009	Vinho sparkle		–
010	Bleu marine		–
012	Bleu ciel métallique		–
014	Candy rouge		–
021	Sparkle granny-smith		–
023	Blanc RAL 9016		–
027	Shimano matt		–
048	Noir profond mat structure		–
SBK24817.000	Couleur spéciale selon le souhait du client		sur demande
Autres accessoires			Prix
MZ58	Sac pour roues motrices (pour 2 roues jusqu'à 28")		121.–
MZ65	Eclairage actif		44.–
MZ89	Protection pour axe de roue à démontage rapide		7.–
MZ93	Sac à dos pour fauteuil roulant	70.362.000	102.–

Fauteuil roulant actif *Avantgarde DV.*

Bon de commande

Information

Roues directrices	3"	4"	5"	5,5"	6"
38,0 cm	●				
39,0 cm	●				
40,0 cm	●				
41,0 cm	●	●			
42,0 cm	●	●			
43,0 cm	●	●	●		
44,0 cm	●	●	●		
45,0 cm	●	●	●	●	●
46,0 cm	●	●	●	●	●
47,0 cm	●	●	●	●	●
48,0 cm		●	●	●	●
49,0 cm		●	●	●	●
50,0 cm		●	●	●	●
51,0 cm			●	●	●
52,0 cm			●	●	●
53,0 cm				●	●
54,0 cm					●

● Combinaison possible

Les valeurs indiquées sont des valeurs théoriques arrondies. Ecart max. 1cm. La hauteur d'assise avant (vSH) dépend du choix de la taille des roues, des fourches et de la position de montage. Veuillez vous référer au tableau des hauteurs d'assise!

Indications sans le coussin d'assise pour 0° d'inclinaison d'assise.

Pour la position horizontale du support de roue arrière : voir schéma.

La hauteur d'assise arrière (hSH) dépend du choix de la taille des roues et de la position de montage du palier de roues arrière.

Veuillez respecter les indications du tableau des hauteurs d'assise!

Une tolérance de fabrication de 10 mm s'applique à toutes les dimensions.

Fauteuil roulant actif *Avantgarde DV.*

Bon de commande

Position des roues motrices A horizontalee															
Profondeur de l'assise [cm]	Diamètre des roues motrice 22"					Diamètre des roues motrice 24"					Diamètre des roues motrice 25"				
	Roues directrices														
	3"	4"	5"	5,5"	6"	3"	4"	5"	5,5"	6"	3"	4"	5"	5,5"	6"
36,0	●	●	●	●	●	●	●	●	●	●	●	●	●	●	●
38,0	●	●	●	●	●	●	●	●	●	●	●	●	●	●	●
40,0	●	●	●	●	●	●	●	●	●	●	●	●	●	●	●
42,0	●	●	●	●	●	●	●	●	●	●	●	●	●	●	●
44,0	●	●	●	●	●	●	●	●	●	●	●	●	●	●	●
46,0	●	●	●	●	●	●	●	●	●	●	●	●	●	●	●
48,0	●	●	●	●	●	●	●	●	●	●	●	●	●	●	●
50,0	●	●	●	●	●	●	●	●	●	●	●	●	●	●	●
52,0	●	●	●	●	●	●	●	●	●	●	●	●	●	●	●
54,0	●	●	●	●	●	●	●	●	●	●	●	●	●	●	●

Position des roues motrices B horizontalee															
Profondeur de l'assise [cm]	Diamètre des roues motrice 22"					Diamètre des roues motrice 24"					Diamètre des roues motrice 25"				
	Roues directrices														
	3"	4"	5"	5,5"	6"	3"	4"	5"	5,5"	6"	3"	4"	5"	5,5"	6"
36,0	●	●	●	●	●	●	●				●	●			
38,0	●	●	●	●	●	●	●				●	●			
40,0	●	●	●	●	●	●	●	●	●	●	●	●	●	●	●
42,0	●	●	●	●	●	●	●	●	●	●	●	●	●	●	●
44,0	●	●	●	●	●	●	●	●	●	●	●	●	●	●	●
46,0	●	●	●	●	●	●	●	●	●	●	●	●	●	●	●
48,0	●	●	●	●	●	●	●	●	●	●	●	●	●	●	●
50,0	●	●	●	●	●	●	●	●	●	●	●	●	●	●	●
52,0	●	●	●	●	●	●	●	●	●	●	●	●	●	●	●
54,0	●	●	●	●	●	●	●	●	●	●	●	●	●	●	●

Position des roues motrices C et D horizontalee															
Profondeur de l'assise [cm]	Diamètre des roues motrice 22"					Diamètre des roues motrice 24"					Diamètre des roues motrice 25"				
	Roues directrices														
	3"	4"	5"	5,5"	6"	3"	4"	5"	5,5"	6"	3"	4"	5"	5,5"	6"
36,0															
38,0															
40,0	●	●	●	●	●										
42,0	●	●	●	●	●	●	●	●	●	●					
44,0	●	●	●	●	●	●	●	●	●	●	●	●	●	●	●
46,0	●	●	●	●	●	●	●	●	●	●	●	●	●	●	●
48,0	●	●	●	●	●	●	●	●	●	●	●	●	●	●	●
50,0	●	●	●	●	●	●	●	●	●	●	●	●	●	●	●
52,0	●	●	●	●	●	●	●	●	●	●	●	●	●	●	●
54,0	●	●	●	●	●	●	●	●	●	●	●	●	●	●	●

Fauteuil roulant actif *Avantgarde DV.*

Bon de commande

Position des roues motrices E horizontalee															
Profondeur de l'assise [cm]	Diamètre des roues motrice 22"					Diamètre des roues motrice 24"					Diamètre des roues motrice 25"				
	Roues directrices														
	3"	4"	5"	5,5"	6"	3"	4"	5"	5,5"	6"	3"	4"	5"	5,5"	6"
36,0															
38,0															
40,0	●	●	●	●	●										
42,0	●	●	●	●	●	●	●	●							
44,0	●	●	●	●	●	●	●	●			●	●	●		
46,0	●	●	●	●	●	●	●	●			●	●	●		
48,0	●	●	●	●	●	●	●	●			●	●	●		
50,0	●	●	●	●	●	●	●	●			●	●	●		
52,0	●	●	●	●	●	●	●	●			●	●	●		
54,0	●	●	●	●	●	●	●	●			●	●	●		

Position des roues motrices F et G horizontalee															
Profondeur de l'assise [cm]	Diamètre des roues motrice 22"					Diamètre des roues motrice 24"					Diamètre des roues motrice 25"				
	Roues directrices														
	3"	4"	5"	5,5"	6"	3"	4"	5"	5,5"	6"	3"	4"	5"	5,5"	6"
36,0															
38,0															
40,0															
42,0	●	●	●												
44,0	●	●	●			●	●	●							
46,0	●	●	●			●	●	●			●	●	●		
48,0	●	●	●			●	●	●			●	●	●		
50,0	●	●	●			●	●	●			●	●	●		
52,0	●	●	●			●	●	●			●	●	●		
54,0	●	●	●			●	●	●			●	●	●		

● Position possible

Fauteuil roulant actif *Avantgarde DV.*

Bon de commande

Hauteur d'assise arrière en cm, avec rallonge d'empatement			
Position de l'axe	Diamètre des roues motrice		
	22"	24"	25"
1	37 cm	39 cm	40 cm
2	40 cm	42 cm	42 cm
3	42 cm	44 cm	45 cm
4	46 cm	46 cm	48 cm
5	47 cm	49 cm	50 cm
Hauteur d'assise arrière en cm, avec système d'amortisseurs Shock-Absorber			
Position de l'axe	Diamètre des roues motrice		
	22"	24"	25"
1	40 cm	42 cm	43 cm
2	42 cm	44 cm	45 cm
3	44 cm	46 cm	47 cm
4	46 cm	48 cm	49 cm
5	48 cm	50 cm	51 cm
Hauteur d'assise			
Position d'arrêt libre	Diamètre des roues motrice		
	22"	24"	25"
1	36 cm	38 cm	40 cm
2	37 cm	39 cm	41 cm
3	38 cm	40 cm	42 cm
4	39 cm	41 cm	43 cm
5	40 cm	42 cm	44 cm
6	41 cm	43 cm	45 cm
7	42 cm	44 cm	46 cm
8	43 cm	45 cm	47 cm
9	44 cm	46 cm	48 cm
10	45 cm	47 cm	49 cm
11	46 cm	48 cm	50 cm
12	47 cm	49 cm	51 cm

Le tableau est fourni à titre d'information uniquement. La position peut varier dans certaines constellations. La position est choisie de manière à ce que, dans la constellation commandée, la hauteur d'assise arrière déterminante soit atteinte comme commandée.

Fauteuil roulant actif *Avantgarde DV.*
Bon de commande



MA 55/56 Anti-bascule



MA 51/52 Aide au basculement



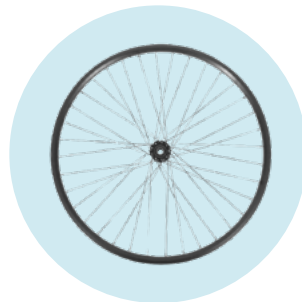
MA 57/58 Porte-canne



MG 83 Double main courante



MG10 Spineray SPOX



MG 06 Jantes creuses



MG11 Spineray LX



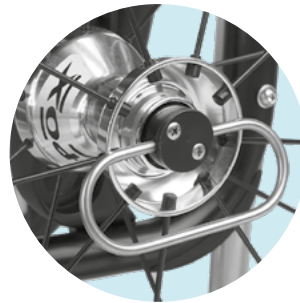
MG15 Infinity Ultralight



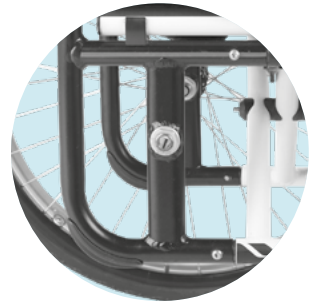
MG31 Right Run 1"



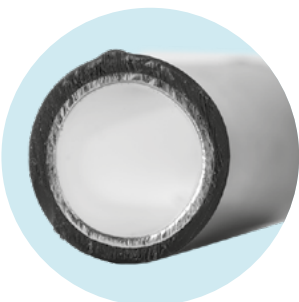
MG37 Marathon Plus Evolution 1"



MG 28 Axe à démontage rapide pour tétraplégique



MA 114 Adaptateur de roue arrière à soudure fixe



MG 54 Aluminium plastifié



MG65 Gekko



MG63 Curve L (anodisé)



MG64 Curve L Grip

Fauteuil roulant actif *Avantgarde DV.*

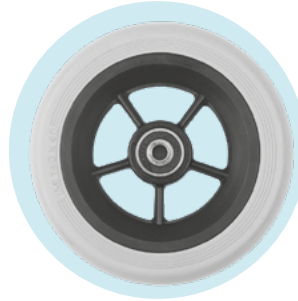
Bon de commande



MF35/36/37 Softrolle
4", 5", 6"



MF30/31/32 Bandage,
noir 4", 5", 6", noir



MF04 Softrolle 5,5"



MF05 Pneumatiques 6"



MD 56 Poignées rabattables



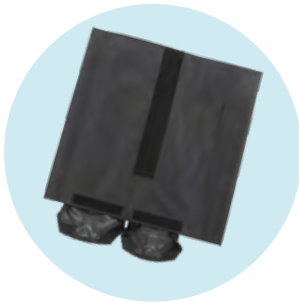
MD 55 Poignées réglables en
hauteur, amovibles



MH 05 Freins ciseaux



MH 10 Rallonge de levier
emboîtable



MC 15 Toile d'assise avec
poches de rangement



MB27 Repose-jambe
relevable



MG100 Graphics



MG101 Miracle



MG102 Network



MG103 Robots



MG104 Spectrum