

ottobock.

**Sitz- und
Positionierungszubehör.**



Ottobock Seating Philosophie

Unserer Betrachtungsweise nach hat jeder Rollstuhlnutzer einzigartige, individuelle Anforderungen an eine Sitzlösung. Um dem gerecht zu werden, sind maßgeschneiderte Lösungen mit Kombinationen von unterschiedlichen Rollstühlen und Sitzsystemen erforderlich.

Unsere Lösungen

- **Nutzerkomfort:** Akzeptanz der Sitzlösung bei statischen und dynamischen Anwendungen
- **Funktionalität:** Einfluss der Haltung auf Mobilität, Kommunikation, Blickfeld, Atmung, Schlucken, etc.
- **Unterstützung gezielter Bewegungen:** Unerlässlich für Unabhängigkeit, Mobilität, Komfort und Wohlbefinden
- **Sicherheit:** Abwegen von Risiko und Nutzen für den Anwender
- **Beckenposition:** Einfluss auf die Stellung von Wirbelsäule, Nacken und Kopf
- **Fußposition:** Auswirkungen auf die Beckenposition
- **Haltungsstabilität:** Wirkung von statischen und dynamischen Anwendungen auf die Positionierung (Befahren von Gefälle / Steigungen, Hindernissen oder als Sitz in einem Fahrzeug)
- **Flexible Fehlhaltung:** erfordert bestmögliche Korrektur
- **Fixierte Fehlhaltung:** erfordert bestmögliche Lagerung und Unterstützung
- **Muskeltonus:** Positionierung beeinflusst Muskeltonus und Reflexe
- **Gewebetoleranz:** Fähigkeit der Haut, Druck, Scherkräfte und Mikroklima ohne schädigende Folgen zu tolerieren

Inhalt.

Sitzkissen und Rückenunterstützung

Das Ottobock Seating Molecule	6
Auswahlhilfe	7

Sitzkissen

Cubic Foam	8
Evolight	10
Terra	12
Terra Aquos	14
Terra Flair	16
Cloud	18
Inkontinenzbezug	20
Baxx Rücken	22

Kopfpositionierung

Care Line Kopf- und Nackenstützen	28
Kopfstütze	28
Kombinierte Kopf-Nackensstütze	28
Kopf-Nackensstütze mit lateraler Unterstützung	28
Care Line Kopf- und Nackenstützen	29
X-förmige Nackensstütze	29
Advanced Line Kopf- und Nackenstützen	30
Comfort Plus	30
Tri-Comfort Plus	30
Adjustable Comfort Plus	30
Advanced Line Kopf- und Nackenstützen	31
Combo	31
UniLink Ultra okzipitale	31
UniLink Ultra subokzipitale	31
Mehrachsiges Montageset, gerade, für Care Line	32
Mehrachsiges Montageset, gerade, für Advanced Line	32
Mehrachsiges Montageset, gekröpft, für Care Line	32
Mehrachsiges Montageset, gerade, für Advanced Line	33
Montageset Goose Neck, für Care Line	33
Kopfstützenmontageset Goose Neck, für Advanced Line	33
Klemmschelle	34
UniLink Kopfstützen Hardware, für Advanced Line	34
Rollstuhlbindung für UniLink	34
UniLink Verlängerungselement	35
Adapter für Kopfstützenmontageset	35
UniLink Ultra Kopfstützen-Hardware	35
UniLink Ultra Verbindungsset, für Advanced Line	36
UniLink Ultra Kopfstützen-Hardware	36
UniLink Ultra Kopfstützen-Hardware	36
Klinisches Montageset	37
S.T.S.-Schelle, einzeln	37
S.T.S.-Schelle klein, einzeln	38
Kimba Montageset	38

Oberkörper und Beckenpositionierung

Sternumgurt	42
Schultergurt	42
Slimline Sternumgurt	43
Hosenträgergurt mit Schnappverschluss	43
Montageset Gurte und Westen	44
UniLink Seitenpelotte	44
S.T.S.-Schelle, einzeln	45
S.T.S.-Schelle klein, einzeln	45
UniLink Rohrklemme	45
UniLink Montageset für Baxx Rückensystem	46
UniLink Verlängerung, wegschwenkbar	46
S.T.S.-Montageset, Standard	46
S.T.S.-Montageset, verlängert	47
S.T.S.-Montageset, gekröpft	47
UniLink Montageset, wegschwenkbar	47
UniLink Montageset, fest	48

UniLink Pelottenanschluss, Kugelgelenk	48
UniLink Pelottenanschluss, Standard	48
Gurte für den Beckenbereich	49
Beckengurt	49
Kinderbeckengurt	49
Gurte für den Beckenbereich	50
Beckengurt	50
Kinderbeckengurt	50
Gurte für den Beckenbereich	51
Sitzgurt mit Metallschloss	51
Sitzgurt mit Kunststoffverschluss	51
Sitzhose	51

Arm- und Handpositionierung

Armlehnen	54
Rollstuhl-Armlehne	54
Abgerundete Armlehne	54
Armlehne mit Seitenteil	54
Armlehnen und Zubehör	55
Unterarmschale, einteilig	55
Unterarmschale	55
Therapeutisch	55
Handpositionierung	56
Handauflagen, flach	56
Handauflagen, gewölbt	56
Handauflage, Ballgriff	56
Handpositionierung und Dreheinheit	57
Dreheinheit für Unterarmschale	57
Halter für Dreheinheit	57
Dreheinheit	58
Justierplatte	58
Arm-Haltegurt	58

Bein- und Fußpositionierung

Oberschenkelunterstützung	62
UniLink-Beckenpelotte	62
UniLink seitliche Pelottenhalterung	62
UniLink Pelottenanschluss, Standard	62
Oberschenkelunterstützung	63
UniLink-Halterung, Rechteckmutter	63
UniLink Rohrklemme	63
Abduktionskeil	64
Spreizkeil	64
Montageset für Spreizkeil	64
Sitzplatte	64
Abduktionskeil	65
Montageset für Sitzplatte	65
Abduktionskeil, einstellbar	65
Montageset, abklappbar, abnehmbar	65
Abduktionskeil	66
Montageset, abklappbar, fest	66
Fußschalen	67
Fußgurt	67
Fußpositionierungssandalen	67
Fußschalen	68
Polster für Fußschale (PU-Schaum)	68
Wadenstütze	69
S.T.S.-Montageset, gekröpft	69
Klemmschelle	69
Wadenstütze, posterior	69
Stützen für den Reststumpf	70
Amputationsbeinstütze	70





Sitzkissen und Rückenunterstützung.

Komfortabel und unterstützend.

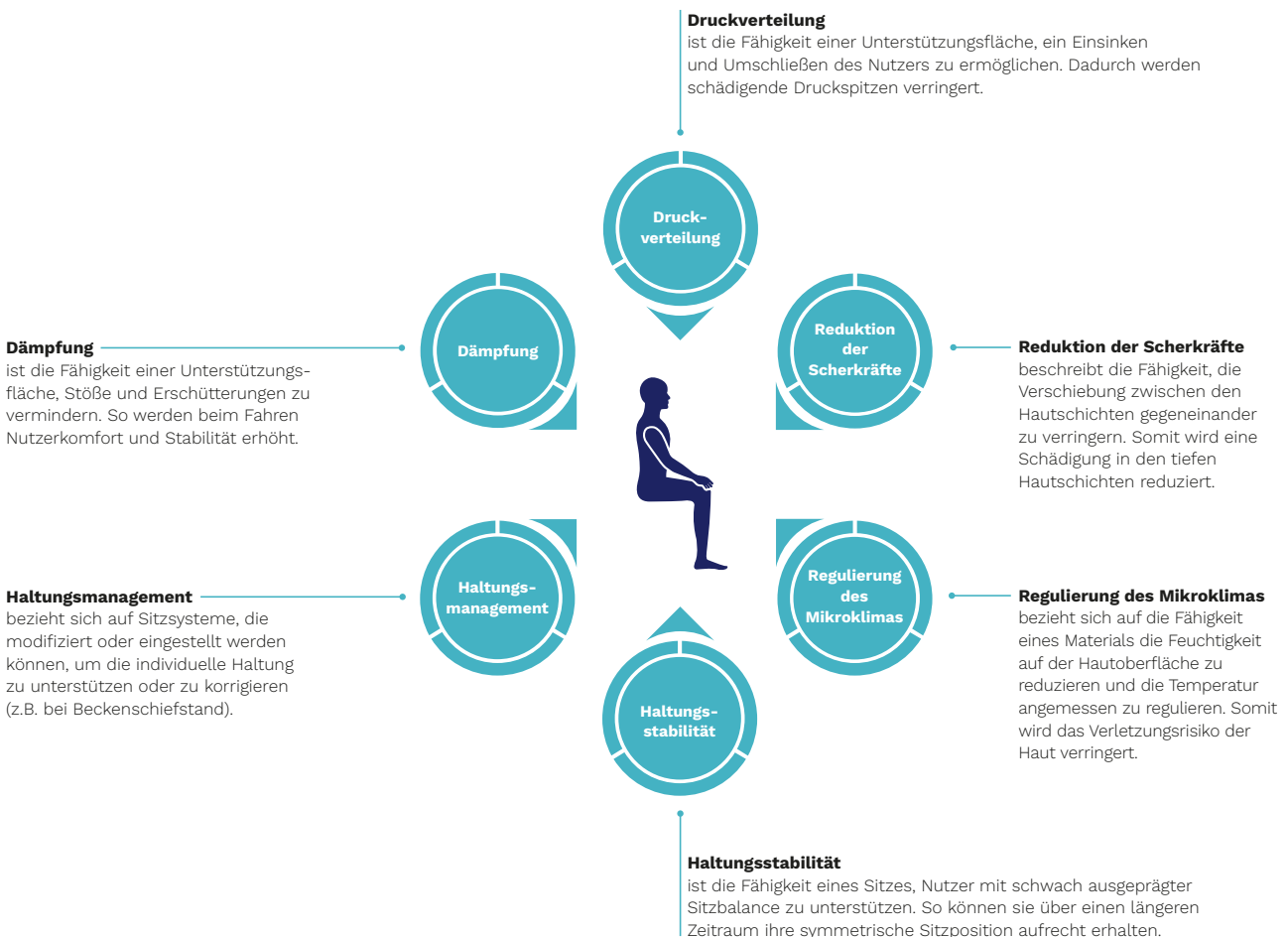
Gute Sitzlösungen sollten die individuellen Anforderungen eines jeden Nutzers berücksichtigen. Im Vordergrund steht die Verbesserung von Komfort, Gesundheit und Funktionalität.

Die Ottobock Sitzkissen bieten für verschiedenste Bedürfnisse und Anwendungsbereiche unterschiedliche Lösungen von pflegeleichten Sitzkissen bis hin zu hoch individuell anpassbaren Sitzkissen. So kann für jeden Anwender eine individuelle Sitzlösung gefunden werden.

Das Ottobock Seating Molecule.

Die wichtigsten Faktoren

Das Clinical Seating Molecule ist eine visuelle Darstellung der wichtigsten Faktoren, die für eine optimale Sitzlösung identifiziert und priorisiert werden sollten. Jedes Rollstuhlsitzkissen sollte anhand einer nach Prioritäten geordneten Kombination der individuellen Bedürfnisse ausgewählt werden. Die Einstufungen zu jedem Baustein in dieser Broschüre dienen zur Orientierung und wurden konzipiert, um klinische Erwägungen bei der Auswahl aus den verschiedenen Ottobock-Rollstuhlsitzkissen zu untermauern, ohne sie zu ersetzen. Die Einstufungen stellen keine Aussagen zur generellen Leistung von Ottobock Sitzkissen im Vergleich zu Produkten anderer Hersteller dar.



Sitzkissen. Auswahlhilfe.



Cubic Foam
(Seite 8)



Evolight
(Seite 10)

Comfort	Einfaches Druckverteilungsprinzip	Verbessertes Mikroklima plus Sitzkomfort
----------------	-----------------------------------	--



Terra
(Seite 12)



Terra Aquos
(Seite 14)



Terra Flair
(Seite 16)

Anatomic	Mehr Sitzkomfort	Komfort und Reduzierung der Scherkräfte	Das Beste im Bereich Luftkammerkissen
-----------------	------------------	---	---------------------------------------



Cloud
(Seite 18)

Adjust	Haltungsmanagement und Druckverteilung
---------------	--



Cubic Foam.

Einfaches Druckverteilungsprinzip.

Mit dem *Cubic Foam* wird eine maximale Scherkraftreduktion erreicht und die Druckverteilung ist dank der Würfelstruktur deutlich verbessert: Hoher Komfort bei gleichzeitig niedriger Sitzhöhe.

Eigenschaften

- Sitzkissen aus sehr dichtem, hochelastischem Schaumstoff
- Oberfläche in Würfelstruktur mit Lücken zwischen den Zellen für optimale Zellenbewegung
- Funktionshöhen:
 - Bereich der Sitzbeinhöcker: 50 mm
 - Unterstützung der Trochanter: 50 mm
 - Oberschenkelmulde: 50 mm
 - Laterale Oberschenkelunterstützung: 50 mm
- Sitzkissenstärke: 50 mm
- Dartex-Bezug (wasserabweisend, sehr dehnbar, atmungsaktiv)
- Gewicht: 0,65 kg (400 x 400 mm)
- Max. Zuladung: 150 kg

Maße (B x T)

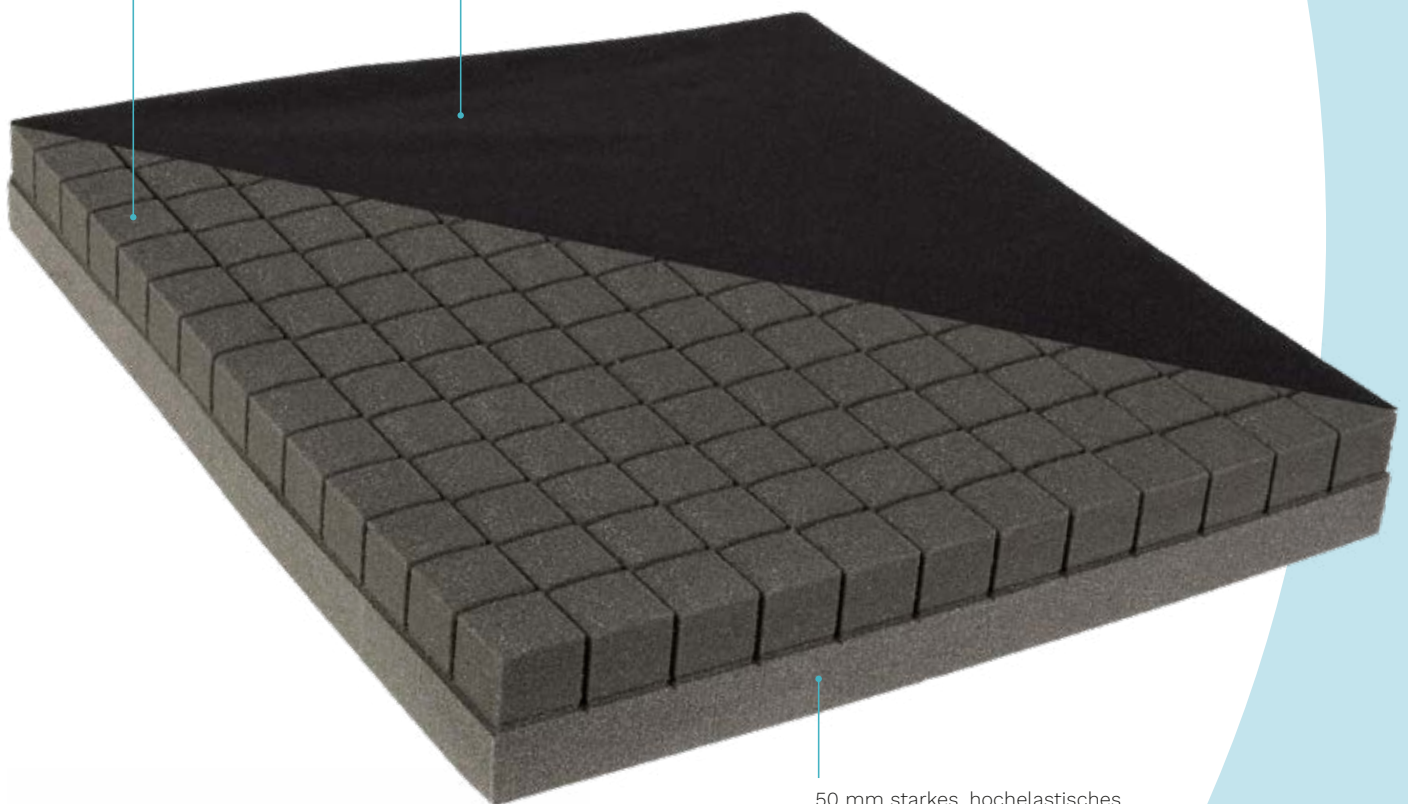
260 x 280 / 300 / 320 / 340 / 360 / 380 mm
280 x 280 / 300 / 320 / 340 / 360 / 380 mm
300 x 280 / 300 / 320 / 340 / 360 / 380 mm
320 x 280 / 300 / 320 / 340 / 360 / 380 / 400 / 420 / 440 / 460 / 480 mm
340 x 280 / 300 / 320 / 340 / 360 / 380 / 400 / 420 / 440 / 460 / 480 mm
360 x 280 / 300 / 320 / 340 / 360 / 380 / 400 / 420 / 440 / 460 / 480 mm
380 x 340 / 360 / 380 / 400 / 420 / 440 / 460 / 480 mm
400 x 340 / 360 / 380 / 400 / 420 / 440 / 460 / 480 mm
420 x 340 / 360 / 380 / 400 / 420 / 440 / 460 / 480 mm
440 x 340 / 360 / 380 / 400 / 420 / 440 / 460 / 480 mm
460 x 340 / 360 / 380 / 400 / 420 / 440 / 460 / 480 mm
480 x 340 / 360 / 380 / 400 / 420 / 440 / 460 / 480 mm
500 x 340 / 360 / 380 / 400 / 420 / 440 / 460 / 480 / 500 / 520 / 540 mm
520 x 400 / 420 / 440 / 460 / 480 / 500 / 520 / 540 mm
540 x 400 / 420 / 440 / 460 / 480 / 500 / 520 / 540 mm
560 x 400 / 420 / 440 / 460 / 480 / 500 / 520 / 540 mm
580 x 400 / 420 / 440 / 460 / 480 mm

Preise und Lieferzeit für Sondergrößen auf Anfrage.



Oberfläche in Würfelstruktur mit Lücken zwischen den Zellen für optimale Zellenbewegung

Wasserabweisender, sehr dehnbarer und atmungsaktiver Dartex-Bezug



50 mm starkes, hochelastisches Sitzkissen aus sehr dichtem Schaumstoff



**Sitzkissenbezug
ist separat
erhältlich.**



Evolight.

Verbessertes Mikroklima plus Sitzkomfort.

Dieses Sitzkissen eignet sich für aktive Anwender. Die Würfelstruktur verbessert die Druckverteilung. Durch die Verwendung von atmungsaktiven Abstandsgewirke bei Auflieger und Außenbezug findet eine optimale Regulierung des Mikroklima statt. Das *Evolight* bietet hohen Sitzkomfort verbunden mit niedriger Sitzhöhe.

Eigenschaften

- Sitzkissen aus sehr dichtem, hochelastischem Schaumstoff
- Die Würfelstruktur der Schaumstoffbasis mit Lücken zwischen den Zellen sorgen für eine optimale Zellenbewegung
- Funktionshöhen:
 - Bereich der Sitzbeinhöcker: 60 mm
 - Unterstützung der Trochanter: 60 mm
 - Oberschenkelmulde: 60 mm
 - Laterale Oberschenkelunterstützung: 60 mm
- Verbessertes Mikroklima dank Auflage aus Abstandsgewirke
- Abgerundete Sitzkissenrückseite angepasst an den Durchhang einer Rückenbespannung
- Außenbezug mit Abstandsgewirke
- Sitzkissenstärke: 60 mm
- Gewicht: 0,85 kg (400 x 400 mm)
- Max. Zuladung: 125 kg

Maße (B x T)

260 x 280 / 300 / 320 / 340 / 360 / 380 mm

280 x 280 / 300 / 320 / 340 / 360 / 380 mm

300 x 280 / 300 / 320 / 340 / 360 / 380 mm

320 x 280 / 300 / 320 / 340 / 360 / 380 / 400 / 420 / 440 / 460 / 480 mm

340 x 280 / 300 / 320 / 340 / 360 / 380 / 400 / 420 / 440 / 460 / 480 mm

360 x 280 / 300 / 320 / 340 / 360 / 380 / 400 / 420 / 440 / 460 / 480 mm

380 x 340 / 360 / 380 / 400 / 420 / 440 / 460 / 480 mm

400 x 340 / 360 / 380 / 400 / 420 / 440 / 460 / 480 mm

420 x 340 / 360 / 380 / 400 / 420 / 440 / 460 / 480 mm

440 x 340 / 360 / 380 / 400 / 420 / 440 / 460 / 480 mm

460 x 340 / 360 / 380 / 400 / 420 / 440 / 460 / 480 mm

480 x 340 / 360 / 380 / 400 / 420 / 440 / 460 / 480 mm

500 x 340 / 360 / 380 / 400 / 420 / 440 / 460 / 480 mm

520 x 400 / 420 / 440 / 460 / 480 / 500 / 520 / 540 / 560 mm

540 x 400 / 420 / 440 / 460 / 480 / 500 / 520 / 540 / 560 mm

560 x 400 / 420 / 440 / 460 / 480 / 500 / 520 / 540 / 560 mm

580 x 400 / 420 / 440 / 460 / 480 / 500 / 520 / 540 / 560 mm

600 x 400 / 420 / 440 / 460 / 480 / 500 / 520 / 540 / 560 mm

610 x 400 / 420 / 440 / 460 / 480 / 500 / 520 / 540 / 560 mm

620 x 400 / 420 / 440 / 460 / 480 / 500 / 520 / 540 / 560 mm

Preise und Lieferzeit für Sondergrößen auf Anfrage.



Abgerundete Sitzkissenrückseite angepasst an den Durchhang einer Rückenbespannung

Verbessertes Mikroklima dank Auflage aus Abstandsgewirke



Die Würfelstruktur der Schaumstoffbasis mit Lücken zwischen den Zellen sorgen für eine optimale Zellenbewegung

Sitzkissen aus sehr dichtem, hochelastischem, 60 mm starkem Schaumstoff



**Sitzkissenbezug
ist separat
erhältlich.**

Terra. Mehr Sitzkomfort.

Die wirksame Druckverteilung des *Terra* Sitzkissens ist besonders gut für Anwender mit mäßigem Dekubitusrisiko geeignet. Der verbesserte Sitzkomfort dank stoßdämpfender Eigenschaften des Rest Suspension foam trägt zu einer hohen Stabilität bei Aktivitäten und Transfer bei.

Eigenschaften

- Rest Suspension foam bietet:
 - Ausgezeichnetes Einsinken und Umschließen der Oberschenkel und des Beckens für eine effektive Druckverteilung
 - Vibrations- und Stoßdämpfung für einen verbesserten Sitzkomfort
 - Hohes Maß an Haltungsverstärkung
- Anatomisch geformte Sitzfläche:
 - Druckverteilung zur Vermeidung von Druckspitzen im Bereich der Sitzbeinhöcker
- Funktionshöhen:
 - Bereich der Sitzbeinhöcker: 70 mm
 - Unterstützung der Trochanter: 75 mm
 - Oberschenkelmulde: 60 mm
 - Laterale Oberschenkelunterstützung: 95 mm
- Dartex-Bezug (wasserabweisend, sehr dehnbar, atmungsaktiv)
- Gewicht: 1,0 kg (400 x 400 mm)
- Max. Zuladung: 150 kg

Art.-Nr.	Maße (B x T)
476C00=SK631	355 x 355 mm
476C00=SK608	355 x 405 mm
476C00=SK606	380 x 405 mm
476C00=SK601	405 x 405 mm
476C00=SK640	405 x 430 mm
476C00=SK604	405 x 455 mm
476C00=SK632	405 x 505 mm
476C00=SK633	430 x 405 mm
476C00=SK638	430 x 430 mm
476C00=SK607	430 x 455 mm
476C00=SK634	430 x 505 mm
476C00=SK603	455 x 405 mm
476C00=SK639	455 x 430 mm
476C00=SK602	455 x 455 mm
476C00=SK635	455 x 505 mm
476C00=SK636	505 x 405 mm
476C00=SK605	505 x 455 mm
476C00=SK637	505 x 505 mm
476C00=SA620*	505 x 430 mm (Sondergröße)

Preise und Lieferzeit für Sondergrößen auf Anfrage.



Anatomisch geformte Sitzfläche zur Vermeidung von Druckspitzen im Bereich der Sitzbeinhöcker

Ausgezeichnetes Einsinken und Umschließen der Oberschenkel und des Beckens für eine effektive Druckverteilung



Dartex-Bezug: wasserabweisend, sehr dehnbar, atmungsaktiv

Vibrations- und Stoßdämpfung für einen verbesserten Sitzkomfort



Sitzkissenbezug ist separat erhältlich.

Terra Aquos.

Komfort und Reduzierung der Scherkräfte.

Das *Terra Aquos* hat eine wirksame Druckverteilung für Anwender mit mittlerem Dekubitusrisiko. Dank der vier LiquiCell-Einleger werden zudem die Scherkräfte zur Dekubitusprophylaxe reduziert. Sein hoher Sitzkomfort dank stoßdämpfender Eigenschaften und die gute Haltungsstabilität des Rest Suspension foam sowie die anatomisch geformte Sitzkissenkontur machen das *Terra Aquos* zum täglichen Begleiter.

Eigenschaften

- Vier LiquiCell-Einleger sorgen für eine sehr gute Scherkraftreduktion bei Aktivität
- Rest Suspension foam bietet:
 - Ausgezeichnetes Einsinken und Umschließen der Oberschenkel und des Beckens für eine gute Druckverteilung
 - Vibrations- und Stoßdämpfung für einen verbesserten Sitzkomfort
 - Auch bei langfristiger Nutzung gleichbleibende Eigenschaften
- Anatomisch geformte Sitzfläche:
 - Druckverteilung zur Vermeidung von Druckspitzen im Bereich der Sitzbeinhöcker
 - Haltungsunterstützung
 - Symmetrische Oberschenkelpositionierung
- Funktionshöhen:
 - Bereich der Sitzbeinhöcker: 70 mm
 - Unterstützung der Trochanter: 75 mm
 - Oberschenkelmulde: 60 mm
 - Laterale Oberschenkelunterstützung: 95 mm
- Dartex-Bezug (wasserabweisend, sehr dehnbar, atmungsaktiv)
- Gewicht: 1,2 kg (400 x 400 mm)
- Max. Zuladung: 150 kg

Art.-Nr.	Maße (B x T)
476C00=SK681	355 x 355 mm
476C00=SK658	355 x 405 mm
476C00=SK656	380 x 405 mm
476C00=SK651	405 x 405 mm
476C00=SK690	405 x 430 mm
476C00=SK654	405 x 455 mm
476C00=SK682	405 x 505 mm
476C00=SK683	430 x 405 mm
476C00=SK688	430 x 430 mm
476C00=SK657	430 x 455 mm
476C00=SK684	430 x 505 mm
476C00=SK653	455 x 405 mm
476C00=SK689	455 x 430 mm
476C00=SK652	455 x 455 mm
476C00=SK685	455 x 505 mm
476C00=SK686	505 x 405 mm
476C00=SK655	505 x 455 mm
476C00=SK687	505 x 505 mm
476C00=SA660*	505 x 430 mm (Sondergröße)

Preise und Lieferzeit für Sondergrößen auf Anfrage.



Anatomisch geformte Sitzfläche zur Vermeidung von Druckspitzen im Bereich der Sitzbeinhöcker

Ausgezeichnetes Einsinken und Umschließen der Oberschenkel und des Beckens für eine effektive Druckverteilung



Dartex-Bezug: wasserabweisend, sehr dehnbar, atmungsaktiv

Vibrations- und Stoßdämpfung für einen verbesserten Sitzkomfort



Sitzkissenbezug ist separat erhältlich.

Terra Flair.

Das Beste im Bereich Luftkammerkissen.

Die optimale Druckverteilung durch anpassbare Luftkisseneinleger machen das *Terra Flair* zu einem der besten Sitzkissen. Dafür tragen die Reduzierung von Scherkräften zur Dekubitusprophylaxe, die hohe Stabilität bei Aktivitäten und Transfer, der verbesserte Sitzkomfort durch Zusammenspiel von Luftkisseneinleger (Rest Suspension foam) und die gute Haltungsverstärkung dank Schaumstoff im Bereich der Trochanter bei.

Eigenschaften

- Luftkisseneinleger:
 - 50 x 50 mm, 70 mm hohe untereinander verbundene Noppen, die ein Einsinken und Umschließen der Oberschenkel und des Beckens zulassen
 - Durch die gebrochene Oberfläche wirken minimale Scherkräfte auf die Haut
 - Ein Ventil für eine einfache und individuelle Einstellung des Kissens auf den Nutzer
- Rest Suspension foam bietet:
 - Ausgezeichnetes Einsinken und Umschließen der Oberschenkel und des Beckens für eine sehr gute Druckverteilung
 - Vibrations- und Stoßdämpfung für einen besseren Sitzkomfort
 - Auch bei langfristiger Nutzung gleichbleibende Eigenschaften
- Funktionshöhen:
 - Bereich der Sitzbeinhöcker (Zellenhöhe): 70 mm
 - Unterstützung der Trochanter: 75 mm
 - Oberschenkelmulde: 60 mm
 - Laterale Oberschenkelunterstützung: 95 mm
- Dartex-Bezug (wasserabweisend, sehr dehnbar, atmungsaktiv)
- Gewicht: 1,4 kg (400 x 400 mm)
- Max. Zuladung: 150 kg

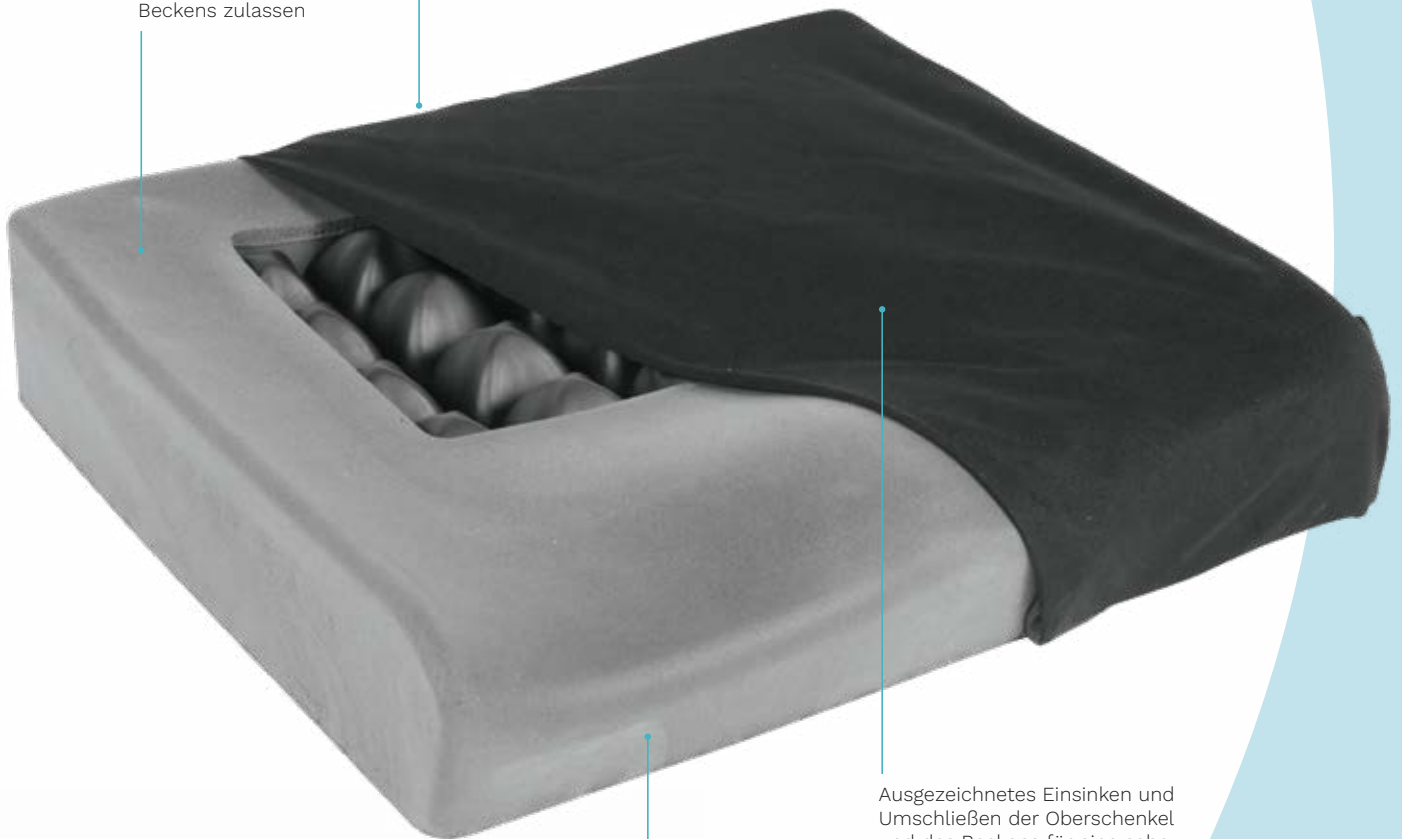
Art.-Nr.	Maße (B x T)
476C00=SK878	355 x 405 mm
476C00=SK876	380 x 405 mm
476C00=SK871	405 x 405 mm
476C00=SK879	405 x 430 mm
476C00=SK874	405 x 455 mm
476C00=SK882	405 x 505 mm
476C00=SK883	430 x 405 mm
476C00=SK888	430 x 430 mm
476C00=SK877	430 x 455 mm
467C00=SK884	430 x 505 mm
476C00=SK873	455 x 405 mm
476C00=SK889	455 x 430 mm
476C00=SK872	455 x 455 mm
476C00=SK885	455 x 505 mm
476C00=SK886	505 x 405 mm
476C00=SK875	505 x 455 mm
476C00=SK887	505 x 505 mm
476C00=SA880*	505 x 430 mm (Sondergröße)

Preise und Lieferzeit für Sondergrößen auf Anfrage.



Ein Ventil für eine einfache und individuelle Einstellung des Kissens auf den Nutzer

Hohe untereinander verbundene Noppen, die ein Einsinken und Umschließen der Oberschenkel und des Beckens zulassen



Ausgezeichnetes Einsinken und Umschließen der Oberschenkel und des Beckens für eine sehr gute Druckverteilung

Vibrations- und Stoßdämpfung für einen besseren Sitzkomfort



**Sitzkissenbezug
ist separat
erhältlich.**



Cloud.

Haltungsmanagement und Druckverteilung.

Das *Cloud* Sitzkissen bietet eine optimale Druckverteilung im Bereich der Sitzbeinhöcker, des Steißbeins und der Trochanter. Es entstehen keine Rückstellkräfte wie bei Kissen aus Schaumstoff. Einfache Anpassbarkeit bei Beckenasymmetrien und hervorragende Beckenstabilisierung sind weitere Pluspunkte. Die einzelnen Floam-Zellen sorgen für hohe Stabilität, z.B. bei Transfers.

Eigenschaften

- Baukastenprinzip mit bis zu 30 Floam-Zellen je nach Größe
- Kombination aus Floam-Zellen mit geringer, mittlerer und hoher Füllung für die individuelle Positionierung
- Floam-Einfassung sorgt für zusätzliche Haltungsstabilität
- Konfiguration für individuelle Haltungsanfordernisse
- Verfügbarkeit einzelner zusätzlicher / Ersatz-Floam-Zellen
- Funktionshöhen:
 - Bereich der Sitzbeinhöcker: anpassbar
 - Unterstützung der Trochanter: anpassbar
 - Oberschenkelmulde: anpassbar
- Laterale Oberschenkelunterstützung: 110 mm
- Größen: 300 x 300 mm (9 Floam-Zellen) bis 900 x 900 mm (30 Floam-Zellen)
- Wasserdichte Schaumstoffbasis für zusätzliche Dämpfung
- Sitzkissenstärke: 110 mm
- Dartex-Bezug (wasserabweisend, sehr dehnbar, atmungsaktiv)
- Gewicht: 3,2 kg (400 x 400 mm)
- Max. Zuladung: 250 kg

Art.-Nr.	Maße (B x T)
476C00=FFC12x12*	300 x 300 mm
476C00=FFC14x14	350 x 350 mm
476C00=FFC14x16	350 x 400 mm
476C00=FFC15x15	380 x 380 mm
476C00=FFC15x16	380 x 400 mm
476C00=FFC16x16	400 x 400 mm
476C00=FFC16x16.5	400 x 420 mm
476C00=FFC16x18	400 x 460 mm
476C00=FFC16.5x16	420 x 400 mm
476C00=FC16.5x16.5	420 x 420 mm
476C00=FFC17x17	430 x 430 mm
476C00=FFC17x18	430 x 460 mm
476C00=FC17.5x16.5	440 x 420 mm
476C00=FFC18x16	460 x 400 mm
476C00=FFC18x16.5	460 x 420 mm
476C00=FFC18x18	460 x 460 mm
476C00=FFC18x20	460 x 500 mm
476C00=FFC19x18	480 x 460 mm
476C00=FFC20x16*	500 x 400 mm
476C00=FFC20x18	500 x 460 mm
476C00=FFC22x16*	560 x 400 mm
476C00=FFC22x18*	560 x 460 mm
476C00=FFC22x20	560 x 500 mm
476C00=FFC24x16	610 x 400 mm
476C00=SA200*	305 x 305 bis 900 x 900 mm (Sondergrößen)

Preise und Lieferzeit für Sondergrößen auf Anfrage.



Floam-Einfassung sorgt für zusätzliche Haltusstabilität

Einfache Anpassbarkeit bei Beckenasymmetrien



Wasserdichte Schaumbstoffbasis für zusätzliche Dämpfung

Baukastenprinzip mit bis zu 30 Floam-Zellen je nach Größe Kombination aus Floam-Zellen mit geringer, mittlerer und hoher Füllung für die individuelle Positionierung



Sitzkissenbezug ist separat erhältlich.

Inkontinenzbezug. Auf der sicheren Seite.

Der Inkontinenzbezug ist für die Ottobock Sitzkissen erhältlich. Er lässt sich leicht unter alle Textilbezüge – direkt um den Schaumstoff – anbringen und schützt somit den Schaumstoff vor Schmutz und Flüssigkeiten. Die Eigenschaften des Sitzkissens bleiben dabei erhalten.

Eigenschaften

- Elastischer, transparenter Kunststoff
- Wasserabweisende Oberfläche
- Einfach zu reinigen

Art.-Nr.	Maße (B x T)
476C00=SK461	355 x 355 mm
476C00=SK450	355 x 405 mm
476C00=SK451	380 x 405 mm
476C00=SK452	405 x 405 mm
476C00=SK458	405 x 430 mm
476C00=SK453	405 x 455 mm
476C00=SK462	405 x 505 mm
476C00=SK463	430 x 405 mm
476C00=SK459	430 x 430 mm
476C00=SK454	430 x 455 mm
476C00=SK464	430 x 505 mm
476C00=SK455	455 x 405 mm
476C00=SK460	455 x 430 mm
476C00=SK456	455 x 455 mm
476C00=SK465	455 x 505 mm
476C00=SK466	505 x 405 mm
476C00=SK457	505 x 455 mm
476C00=SK467	505 x 505 mm
476C00=SK468	580 x 580 mm

Elastischer,
transparenter
Kunststoff

Wasserabweisende
Oberfläche



Einfach zu reinigen

Baxx Rücken.

Komfort, Stabilität und einfaches Handling.

Die Ottobock *Baxx* Rückensysteme unterteilt sich in die *Baxx* Aluminium Rückenserie (AL) und die *Baxx* Aluminium Rückenserie Flat Top (AFT). Beide Varianten sind anatomisch geformte, feste Schalensysteme aus Aluminium. Große Aussparungen in den Rückenschalen sorgen für ein geringes Gewicht und eine einfache Handhabung. Zudem sind die *Baxx Rücken* an der Oberkante sehr gut gepolstert um ein komfortables Sitzen bei Aktivitäten des täglichen Lebens zu gewährleisten.

Eigenschaften

- Aluminiumrücken in 5 verschiedenen Höhen und 3 verschiedenen Konturen
- Polsterbezug aus atmungsaktivem, schmutzabweisendem 4D-Abstandsgewirke

Vorteile

- Aluminiumrücken in verschiedenen Rahmenfarben bestellbar
- Ergonomisch geformte, feste Rückenschale für hohe Stabilität
- Große Aussparungen sorgen für ein geringes Gewicht und ein vereinfachtes Handling
- Gepolsterte Rückenoberkante für ein angenehmes Sitzgefühl in allen Alltagssituationen
- Verschiedene Längen und Konturen ermöglichen eine individuelle Anpassung an die Bedürfnisse des Nutzers

Optionen Baxx AL & AFT

- 4 Montagesets
 - Abnehmbar (Quick Release für KMP (BTW) Transport nach ISO 7176-19 freigegeben / Quick Release)
 - Fest montiert (2-Point Pro / 4-Point Pro)
- 2 Arten von Seitenpelotten
 - Wegschwenkbar (Größe S / M / L / XL)
 - Fest montiert (Größe S / M / L / XL)
- Zugluftschutz mit Reißverschluss
- Transferschlaufe
- Seitenpelotten

Breite	Kontur	Baxx-Länge				
		Niedrig: 250 mm	Mittel: 330 mm	Standard: 410 mm	Hoch: 460 mm	Extra Hoch: 510 mm
250 mm	aktiv: 64 mm	●				
	tief: 100 mm	●				
280 mm	aktiv: 64 mm	●				
	tief: 100 mm	●				
310 mm	aktiv: 64 mm	●	●			
	tief: 100 mm	●	●			
330 mm	aktiv: 64 mm	●	●			
	tief: 100 mm	●	●			
360 mm	aktiv: 64 mm	●	●	●		
	tief: 100 mm	●	●	●		
380 mm	aktiv: 64 mm	●	●	●		
	tief: 100 mm	●	●	●		
410 mm	aktiv: 64 mm	●	●	●	●	●
	tief: 100 mm	●	●	●	●	●
	extra tief: 150 mm			●	●	●
430 mm	aktiv: 64 mm	●	●	●	●	●
	tief: 100 mm	●	●	●	●	●
	extra tief: 150 mm			●	●	●
460 mm	aktiv: 64 mm	●	●	●	●	●
	tief: 100 mm	●	●	●	●	●
	extra tief: 150 mm			●	●	●
480 mm	aktiv: 64 mm	●	●	●	●	●
	tief: 100 mm	●	●	●	●	●
	extra tief: 150 mm			●	●	●
510 mm	aktiv: 64 mm	●	●	●	●	●
	tief: 100 mm	●	●	●	●	●
	extra tief: 150 mm			●	●	●

Detaillierte Informationen zum Baxx Rücken sind der speziellen Baxx Broschüre (646D1165=DE) zu entnehmen.

Hinweis:

Detaillierte Informationen finden Sie in der Baxx Broschüre.

Rücken

- Baxx AL-Serie: Ausschnitt an den Schulterblättern schafft mehr Freiraum
- Baxx AFT-Serie: Schulterhoher Rücken für mehr Sitzstabilität
- In 5 verschiedenen Höhen und 3 Konturen sowie unterschiedlichen Rahmenfarben bestellbar



Gepolsterte Rückenoberkante für ein angenehmes Sitzgefühl in allen Alltagssituationen

Große Aussparungen sorgen für ein geringes Gewicht und ein vereinfachtes Handling

Ergonomisch geformte, feste Rückenschale für hohe Stabilität

Aluminiumrücken in 5 Höhen und 3 Konturen sowie unterschiedlichen Rahmenfarben bestellbar

Zugluftschutz



Baxx Montagesets. Hardware.

Es sind vier verschiedene Montagesets verfügbar: Zwei abnehmbare (Quick Release und das für den Transport zertifizierte Quick Release) und zwei fest montierte Montagesets (2-Point Pro und 4-Point Pro).



Quick Release Montagesets

Die Quick Release Befestigungsvariante ist eine abnehmbare sowie in der Position einstellbare Variante. Es wurde für Nutzer von Faltrollstühlen kreiert, welche möglicherweise größeren Bedarf an einer Winkel-, Tiefen- und Weiteinstellbarkeit haben.

Verstellbereich	
Winkel	+ / -10°
Tiefe	32 mm
Breite	25 mm
Rohrdurchmesser	15 – 25 mm



Quick Release, Transport zertifiziert

Die Quick Release Transport Zertifizierte Variante* ist Crash getestet nach ISO 16840 4 und ANSI/RENSA WC-4, Sektion 20.

Verstellbereich	
Winkel	+ / -10°
Tiefe	32 mm
Breite	25 mm
Rohrdurchmesser	15 – 25 mm



2-Point Pro Montagesets

Das 2-Point Pro Befestigungsset ist ein fest montierbares Set, welches in der Position einstellbar ist. Es wurde für Nutzer von Stahrrahmenrollstühlen oder Elektrorollstühlen kreiert, für die eine Winkel- und Tiefeneinstellung wichtig ist. Das 2-Point Pro ist Crash getestet nach ISO 16840 4 und ANSI/RENSA WC-4, Sektion 20.

Verstellbereich	
Winkel	+ / -10°
Tiefe	32 mm
Breite	25 mm
Rohrdurchmesser	19 – 25 mm

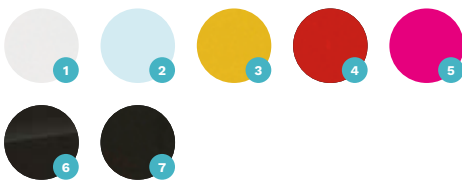


4-Point Pro Montagesets

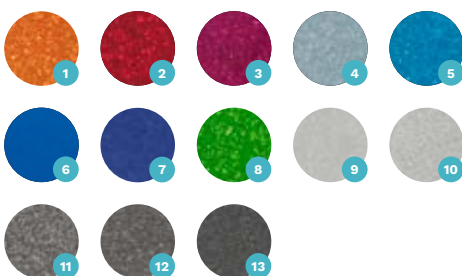
Das 4-Point Pro Befestigungsset ist eine fest montierbare sowie in der Position einstellbare Variante, welche zusätzliche Stabilität und Tiefeneinstellbarkeit ermöglicht.

Verstellbereich	
Winkel	+ / -15°
Tiefe	57 mm
Breite	25 mm
Rohrdurchmesser	19 – 25 mm

RAL-Farben (Pulverbeschichtung)



Effektfarben (Pulverbeschichtung)



Farben

RAL-Farben (Pulverbeschichtung)

- 1 Weiß RAL 9016
- 2 Cremeweiß RAL 9001
- 3 Gelb RAL 1023
- 4 Signalrot RAL 3001
- 5 Pink RAL 4010
- 6 Tiefschwarz RAL 9005
- 7 Tiefschwarz RAL 9005 matt

Effektfarben (Pulverbeschichtung)

- 1 Sparkle light orange
- 2 Candy red
- 3 Vinho sparkle
- 4 Eisblau
- 5 Sky blue
- 6 Marine blue
- 7 Saturnblau metallic
- 8 Sparkle granny-smith
- 9 Brillant silber
- 10 Silber metallic
- 11 Anthrazit metallic
- 12 Sparkling iron effect light
- 13 Shimano matt

Der Bezug ist aus einem atmungsaktiven, schmutzabweisenden 4D-Abstandsgewirke. Dieser ist nur bei Ottobock erhältlich.

Aus einer Vielzahl von Farben kann frei gewählt werden

Das Quick Release Transport Zertifizierte Montageset ist Crash getestet.

Sicherungsstift

Elastischer, transparenter Kunststoff

Einfach zu reinigen





Kopfpositionierung.

Damit es immer passt.

Für spezielle Anforderungen lassen sich unsere Hilfsmittel in großer Zahl individuell durch zahlreiche Kopf- und Nackenstützen ergänzen.

Das Sortiment enthält dabei verschiedene Produkte in der Kategorie „Care Line“ (robuster und pflegeleichter Hartschaum) und der Kategorie „Advanced Line“ (mit hochwertiger Schaumpolsterung).

Kopfstützen sorgen für einen sicheren Halt des Kopfes. Vor allem bei schwacher Nacken- und Halsmuskulatur oder erhöhtem Krampfaufkommen bieten die Kopfstützen zusätzliche Unterstützung.

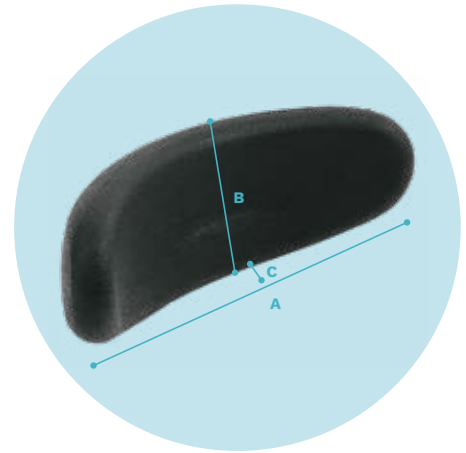
Care Line Kopf- und Nackenstützen.

Kopfstütze.

430H1=*
*

Die Kopf- und Nackenstützen können mithilfe der passenden Montagesets auf die meisten Ottobock Sitzsysteme, Sitzschalen und Rollstühle montiert werden.

Art.-Nr.	Größe	A	B	C
430H1=1-7	Groß	290 mm	150 mm	50 mm
430H1=3-7	Klein	250 mm	100 mm	50 mm

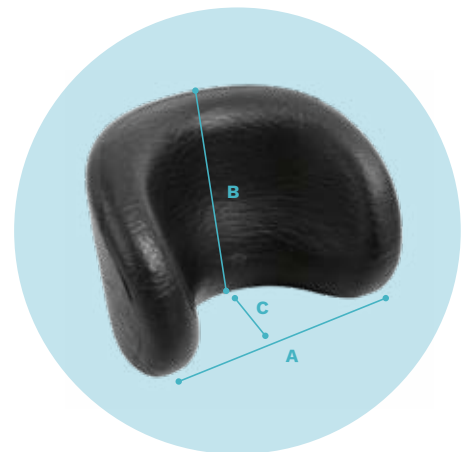


Kombinierte Kopf-Nackenstütze.

430C1=*
*

Mithilfe der passenden Montagesets lassen sich die Kopf- und Nackenstützen auf die meisten Ottobock Sitzsysteme, Sitzschalen und Rollstühle montieren.

Art.-Nr.	Größe	A	B	C
430C1=1-7	Groß	220 mm	130 mm	90 mm
430C1=3-7	Klein	180 mm	115 mm	55 mm

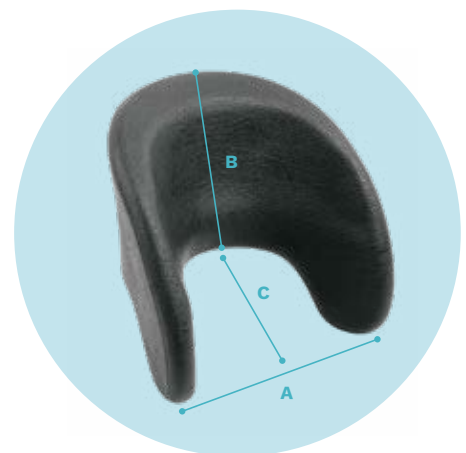


Kopf-Nackenstütze mit lateraler Unterstützung.

430C2=*
*

Einfache Anbringung mithilfe der passenden Montagesets.

Art.-Nr.	Größe	A	B	C
430C2=1-7	Groß	220 mm	130 mm	130 mm
430C2=3-7	Klein	180 mm	115 mm	90 mm



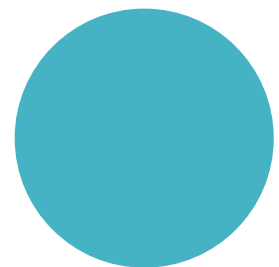
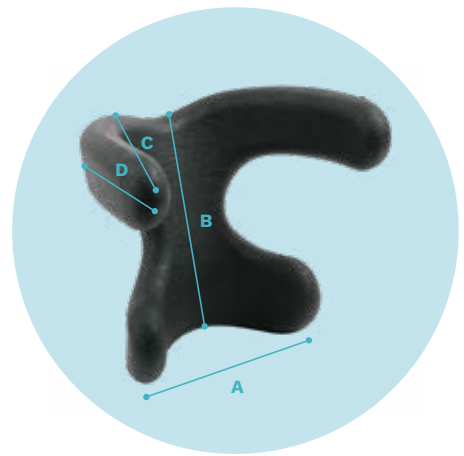
Care Line Kopf- und Nackenstützen.

X-förmige Nackenstütze.

430C*

Mithilfe der passenden Montagesets lassen sich die Kopf- und Nackenstützen auf die meisten Ottobock Sitzsysteme, Sitzschalen und Rollstühle montieren.

Art.-Nr.	Größe	A	B	C	D
430C3=1-7	Groß	220 mm	195 mm	160 mm	130 mm
430C4=1-7	Klein	203 mm	147 mm	110 mm	85 mm



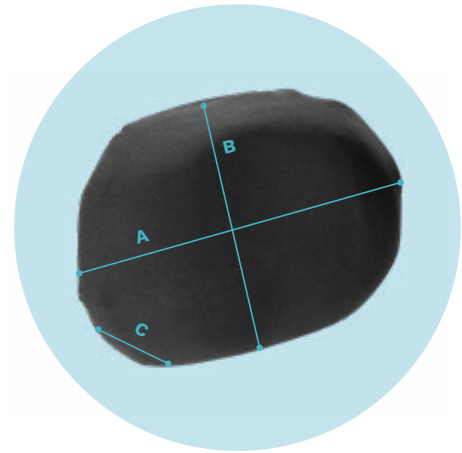
Advanced Line Kopf- und Nackenstützen.

Comfort Plus.

476L52=SK*

Die Kopfstütze besteht aus einem einzigen Polster. Sie bietet in der Ruheposition Unterstützung gegen die Schwerkraft beim Ankippen, Kanteln oder Zurücklehnen. Verfügbar in einem breiten Größenspektrum von bis zu 360 mm Breite.

Art.-Nr.	Größe	A	B	C
476L52=SK100	N	150 mm	110 mm	60 mm
476L52=SK105	S	200 mm	140 mm	60 mm
476L52=SK110	M	250 mm	150 mm	60 mm
476L52=SK115	L	360 mm	150 mm	60 mm

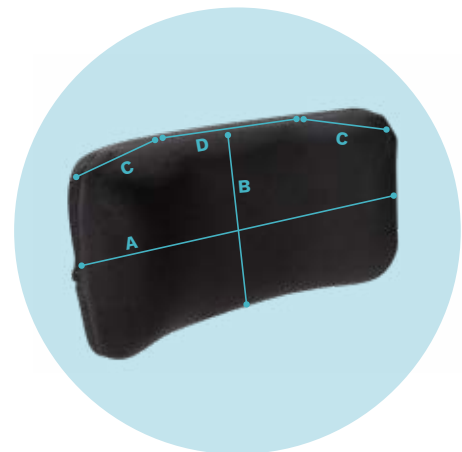


Tri-Comfort Plus.

476L52=SK*

Das *Tri-Comfort Plus* erweitert die Eigenschaften des *Comfort Plus* durch zusätzliche abgewinkelte laterale Flügel. Diese halten den Kopf in zentraler Position. Das *Tri-Comfort Plus* hat eine konkave Form mit zentralem Polsterelement.

Art.-Nr.	Größe	A	B	C	D
476L52=SK120	XS	200 mm	110 mm	80 mm	100 mm
476L52=SK125	NS	220 mm	140 mm	90 mm	120 mm
476L52=SK130	S	290 mm	150 mm	100 mm	160 mm
476L52=SK135	M	360 mm	150 mm	130 mm	170 mm

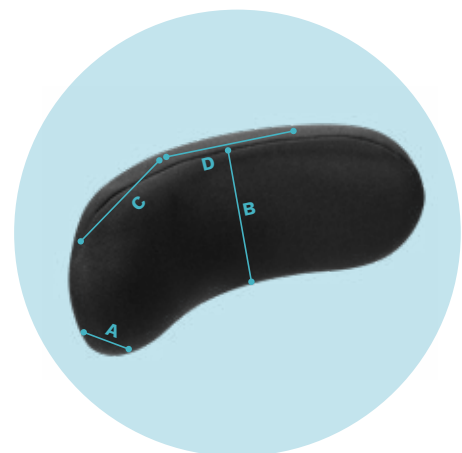


Adjustable Comfort Plus.

476L52=SK*

Das *Adjustable Comfort Plus* erweitert die Eigenschaften des *Comfort Plus* durch zusätzliche abgewinkelte einstellbare Flügel. Die einstellbaren Seitenpolster dienen der individuellen Kontrolle der Lateralflexion. Eine seitliche Einstellbarkeit von mehr als 45° in Bezug auf die flache Position eignet sich das *Adjustable Comfort Plus* besonders für Nutzer mit niedrigem Muskeltonus.

Art.-Nr.	Größe	A	B	C	D
476L52=SK140	M	60 mm	130 mm	130 mm	130 mm
476L52=SK145	L	60 mm	130 mm	180 mm	170 mm



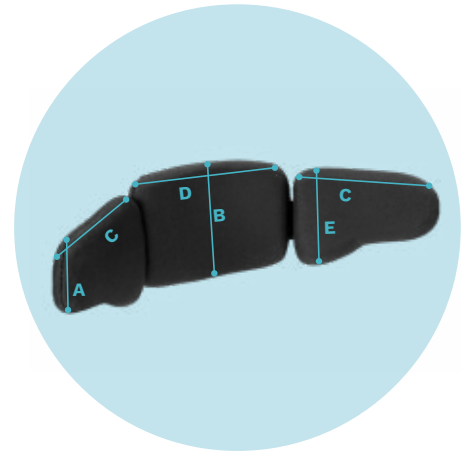
Advanced Line Kopf- und Nackenstützen.

Combo.

476L52=SK*

Die *Combo* Kopfstütze verfügt über ein sehr flaches Profil und über individuell einstellbare laterale Flügel. Eine intuitive und verlässliche Justierung geben Sicherheit. Die Lateralflexion bietet zusätzliche Kontrolle. Im Bereich der Ohren findet durch die anatomische Form der Flügel eine Druckentlastung statt.

Art.-Nr.	Größe	A	B	C	D	E
476L52=SK150	S	50 mm	80 mm	80 mm	130 mm	70 mm
476L52=SK155	L	70 mm	100 mm	120 mm	150 mm	90 mm
476L52=SK160	XL	160 mm	160 mm	180 mm	150 mm	160 mm

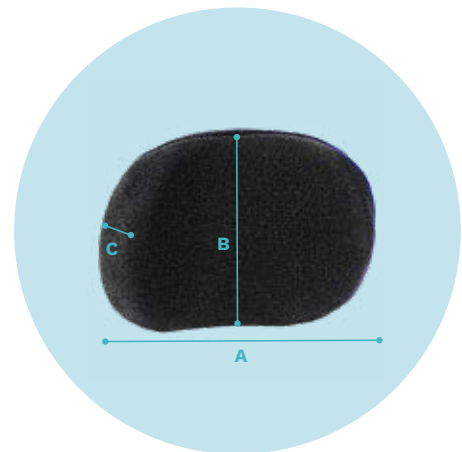


UniLink Ultra okzipitale.

476L52=SK*

Die okzipitale Kopfstütze bietet einen hinteren Haltepunkt auf Höhe des Hinterhauptbeins zur Unterstützung der Kopfhaltung und gegen die Schwerkraft. Sie ist in zwei verschiedenen Größen erhältlich.

Art.-Nr.	Größe	A	B	C
476L52=SK181	NS	101,6 mm	82,6 mm	63,5 mm
476L52=SK180	L	184,2 mm	108,0 mm	25,4 mm



UniLink Ultra subokzipitale.

476L52=SK*

Das subokzipitale Polster bietet Halt im Halsbereich, um eine korrekte Kopfpositionierung und seitliche Kontrolle zu ermöglichen. Sie ist in drei verschiedenen Größen erhältlich.

Art.-Nr.	Größe	A	B	C
476L52=SK187	S	158,8 mm	57,2 mm	114,3 mm
476L52=SK185	M	177,8 mm	76,2 mm	127,0 mm
476L52=SK186	XL	241,3 mm	69,9 mm	152,4 mm



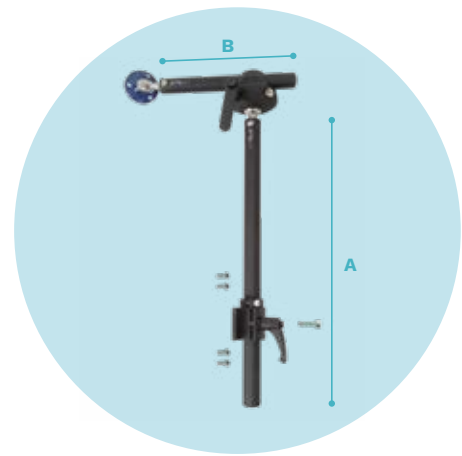
Montagesets und Befestigungsteile.

Mehrachsiges Montageset, gerade, für Care Line.

476L52=SK025

Das mehrachsige Montageset, gerade (für Care Line) ermöglicht die individuelle Einstellung der Kopfstütze von einer Höhe von ca. 35 cm und einer Tiefe von ca. 15 cm. Farbe: Schwarz.

Art.-Nr.	A	B
476L52=SK025	400 mm	200 mm

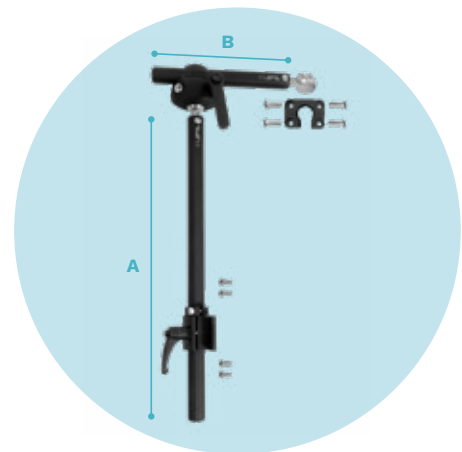


Mehrachsiges Montageset, gerade, für Advanced Line.

476L52=SK026

Das mehrachsige Montageset, gerade ist kombinierbar mit Advanced Line Kopfstützen. Farbe: Schwarz. Die individuelle Einstellung der Kopfstütze von einer Höhe von 35 cm und einer Tiefe von 15 cm.

Art.-Nr.	A	B
476L52=SK026	400 mm	190 mm

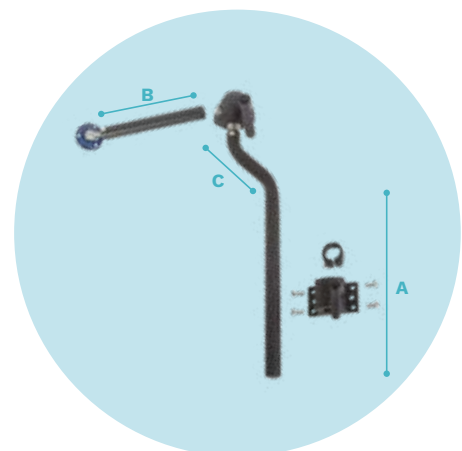


Mehrachsiges Montageset, gekröpft, für Care Line.

476L52=SK015

Mehrachsiges Montageset, gekröpft (für Care Line) ermöglicht die individuelle Einstellung der Kopfstütze von Höhe (ca. 25 cm) und Tiefe (ca. 29 cm). Farbe: Schwarz.

Art.-Nr.	A	B	C
476L52=SK015	400 mm	200 mm	70 mm

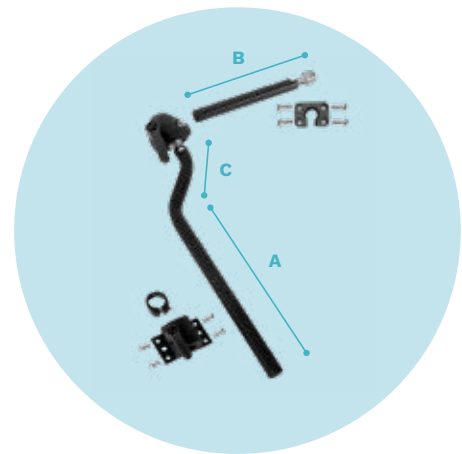


Montagesets und Befestigungsteile.

Mehrachsiges Montageset, gekröpft, für Advanced Line.

476L52=SK016

Mehrachsiges Montageset, (für Care Line), gekröpft, kombinierbar mit Advanced Line Kopfstützen. Das mehrachsige Montageset ermöglicht die individuelle Einstellung der Kopfstütze von Höhe (ca. 25 cm) und Tiefe (ca. 29 cm). Farbe: Schwarz.

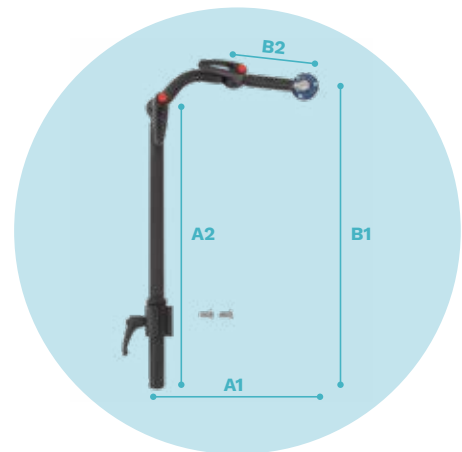


Art.-Nr.	A	B	C
476L52=SK016	400 mm	190 mm	70 mm

Montageset Goose Neck, für Care Line.

476L52=SK035

Montageset Goose Neck (für Care Line) für die individuelle Anpassung in der Höhe (ca. 51 cm) und Tiefe (ca. 14 cm) durch ein Spannhebel möglich. Farbe: Schwarz.

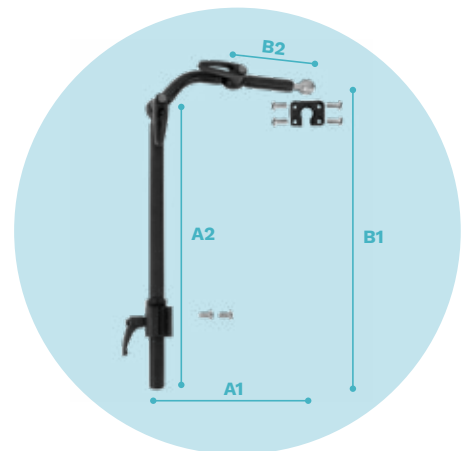


Art.-Nr.	A1	A2	B1	B2
476L52=SK035	273 mm	390 mm	512 mm	140,7 mm

Kopfstützenmontageset Goose Neck, für Advanced Line.

476L52=SK036

Kopfstützenmontageset Goose Neck kombinierbar mit Advanced Line Kopfstützen. Farbe: Schwarz. Das Kopfstützenmontageset ermöglicht durch den Spannhebel die individuelle Anpassung in der Höhe (ca. 51 cm) und Tiefe (ca. 14 cm).



Art.-Nr.	A1	A2	B1	B2
476L52=SK036	263 mm	390 mm	512 mm	130 mm

Montagesets und Befestigungsteile.

Klemmschelle.

477L52=SK055

Verstärkte Klemmschelle (komplett) ist kombinierbar mit den Care Line Kopfstützen. Farbe: Schwarz.

Art.-Nr.	A	B	C	D
477L52=SK055	63,5 mm	63,5 mm	80,0 mm	80,0 mm

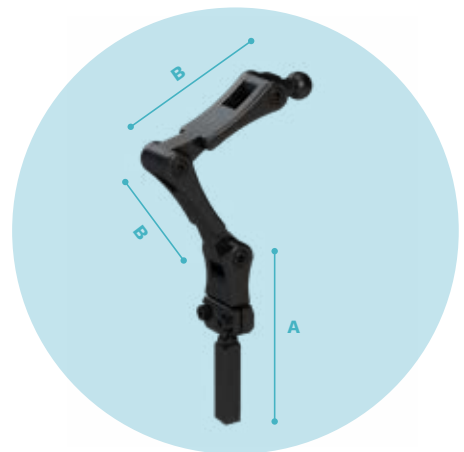


UniLink Kopfstützen Hardware, für Advanced Line.

476L52=SK*

Die UniLink Kopfstützen Hardware (für Advanced Line) für die Montage ohne Rollstuhlanbindung.

Art.-Nr.	A	B
476L52=SK165	178 mm	76 mm
476L52=SK175	305 mm	76 mm



Rollstuhlanbindung für UniLink.

476L52=SK170

Kopfstützen Hardware für die Rollstuhlanbindung der UniLink-Serie.



Montagesets und Befestigungsteile.

UniLink Verlängerungselement.

477L52=ST*

Das UniLink Verlängerungselement zur Montage für Advanced Line-Serie.

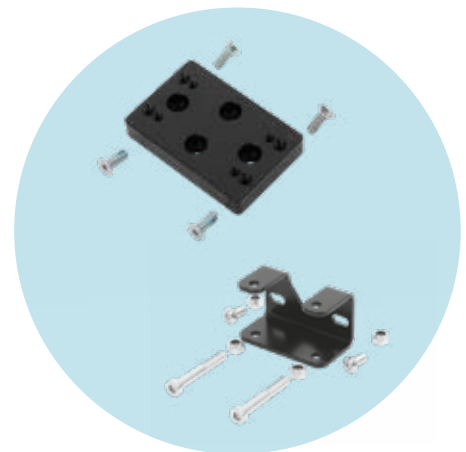
Art.-Nr.	Länge
477L52=ST165	38 mm
477L52=ST166	50 mm
477L52=ST167	76 mm



Adapter für Kopfstützenmontageset.

491L75=ST*

Adapter für Kopfstützenmontageset zur Befestigung (Juvo B4 / Juvo B5) an Standardsitzen. Nur bei 490E75=0* und 490E75=1* möglich.



UniLink Ultra Kopfstützen-Hardware.

476L52=SK190

Feste UniLink Ultra Kopfstützen-Hardware.

Art.-Nr.	Durchmesser	Länge
476L52=SK190	12,7 mm	304,8 mm



Montagesets und Befestigungsteile.

UniLink Ultra Verbindungsset, für Advanced Line.

476L52=SK191

UniLink Ultra Verbindungsset mit vertikaler Profilstange ist in der Höhe verstellbar.

Art.-Nr.	Durchmesser	Länge
476L52=SK191	12,7 mm	190,5 mm

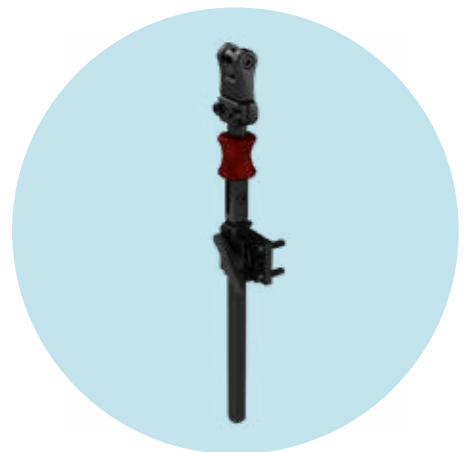


UniLink Ultra Kopfstützen-Hardware.

476L52=SK195

Das UniLink Ultra Kopfstützen-Hardware ist wegklappbar und höhenverstellbar und mit einer vertikalen Profilstange ausgestattet.

Art.-Nr.	Durchmesser	Länge
476L52=SK195	12,7 mm	190,5 mm



UniLink Ultra Kopfstützen-Hardware.

476L52=SK190

Feste UniLink Ultra Kopfstützen-Hardware.

Art.-Nr.	Durchmesser	Länge
476L52=SK190	12,7 mm	304,8 mm



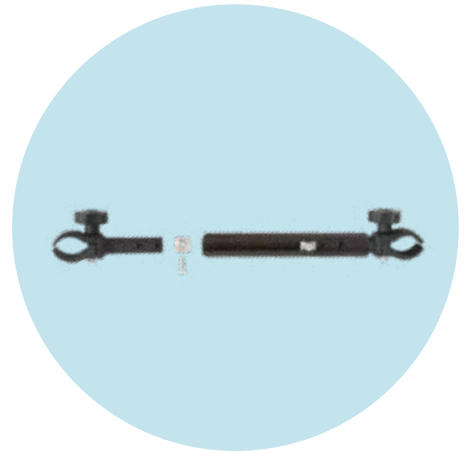
Montagesets und Befestigungsteile.

Klinisches Montageset.

476D52=SK0*

Die Montage erfolgt an den Schiebegriffen des Rollstuhls.
Farbe: Schwarz.

Art.-Nr.	Rollstuhlbreite
476D52=SK0*	310 – 640 mm

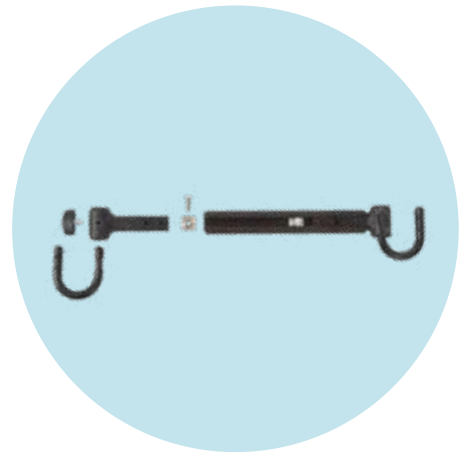


Montageset.

476D52=SK0*

Die Montage erfolgt an den hinteren Rohren des Rollstuhls. Die Schiebegriffe bleiben somit nutzbar. S.T.S.-Schelle, einzeln, wird bei Montage benötigt.

Art.-Nr.	Rollstuhlbreite
476D52=SK0*	170 – 630 mm

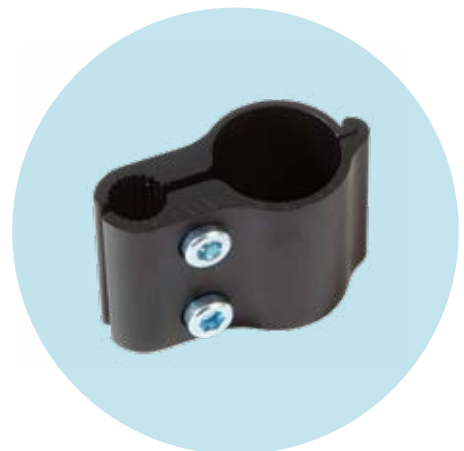


S.T.S.-Schelle, einzeln.

434H1=*

Diese Klemmschelle kann am Rollstuhl befestigt werden ohne Änderungen vorzunehmen. Für Ottobock Rollstühle werden S.T.S.-Schellen für Rohrdurchmesser von 25 mm benötigt. Farbe: Schwarz.

Art.-Nr.	Rohrdurchmesser
434H1=3/4-7	19,0 mm
434H1=7/8-7	22,2 mm
434H1=1-7	25,0 mm



Montagesets und Befestigungsteile.

S.T.S.-Schelle klein, einzeln.

477D52=SK*

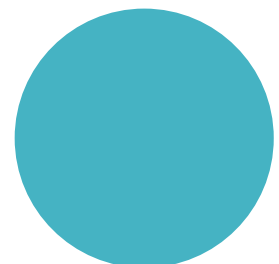
Die kleinen Klemmschellen sind besonders gut geeignet bei niedriger Rückenhöhe oder kleinen Rollstühlen. Farbe: Schwarz.

Art.-Nr.	Rohrdurchmesser
477D52=SK036	3/4"=19,0 mm
477D52=SK042	7/8"=22,2 mm
477D52=SK030	1"=25,0 mm



Kimba Montageset.

Für unsere Kimba Sitzeinheit gibt es ein spezielles Montageset. Weitere Informationen entnehmen Sie bitte dem aktuellen Kimba Bestellblatt.





Oberkörper und Beckenpositionierung.

Mobil und stabil.

Eine optimale Position des Oberkörpers ist unter anderem wichtig für eine gute Atmung sowie die Kopfhaltung und -kontrolle. Die Oberkörpergurtsysteme werden individuell an die Bedürfnisse des Anwenders angepasst. Sie geben Stabilität und Sicherheit und erhöhen Mobilität, Selbstständigkeit und Wohlbefinden.

Halt und Sicherheit

Beckengurte unterstützen Körperhaltung und Funktionalität im Bereich des Beckens. Die waschbaren Gurte in verschiedenen Größen sind leicht zu montieren und kompatibel mit verschiedenen Rollstühlen.

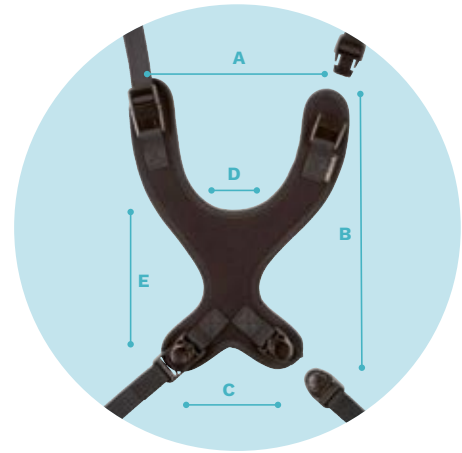
Montagesets und Befestigungsteile.

Sternumgurt.

473K00=SK02*

Konturierte Pads aus komfortablem Neopren bieten optimale Unterstützung. Das Mittelteil stützt den Oberkörper im Bereich des Brustbeins (Sternums).

Größe	A	B	C	D	E
S	225 mm	320 mm	130 mm	60 mm	130 mm
M	255 mm	380 mm	155 mm	60 mm	150 mm
L	260 mm	510 mm	200 mm	60 mm	200 mm



Dynamic Gurt.

476P52=SK0*

Der *Dynamic Gurt* bietet durch sein elastisches Material im Schulterbereich ein flexibles und hohes Maß an Bewegung und Unterstützung gleichzeitig.

Größe	A	B	C	D
XS	90 mm	170 mm	140 mm	45 mm
S	110 mm	180 mm	160 mm	45 mm
M	145 mm	230 mm	200 mm	50 mm
L	175 mm	260 mm	230 mm	60 mm

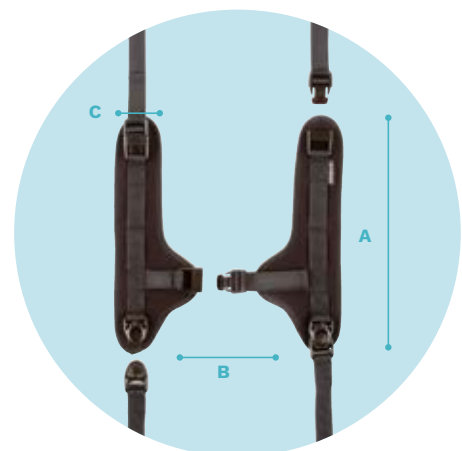


Schultergurt.

476P52=SK0*

Der Schultergurt sichert eine gleichmäßige Druckverteilung über Brust und Schulter. Schnellverschluss in der Mitte zum einfachen An- und Ablegen.

Größe	A	B	C
S	350 mm	95 mm	45 mm
M	380 mm	115 mm	65 mm
L	480 mm	145 mm	75 mm



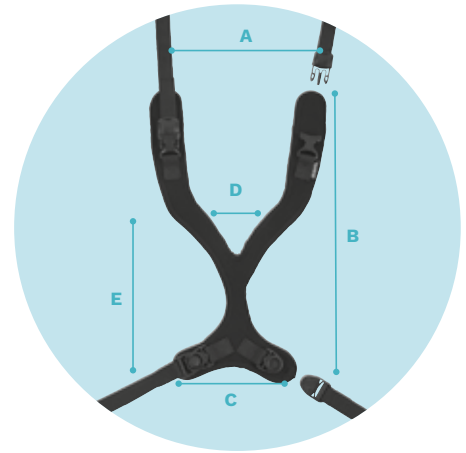
Montagesets und Befestigungsteile.

Slimline Sternumgurt.

476P52=SK0*

Der Gurt ist schlank konturiert und bietet dadurch mehr Flexibilität bei der Anpassung an den Benutzer.

Größe	A	B	C	D	E
S	230 mm	410 mm	170 mm	30 mm	140 mm
M	250 mm	470 mm	190 mm	30 mm	160 mm
L	260 mm	520 mm	200 mm	30 mm	180 mm

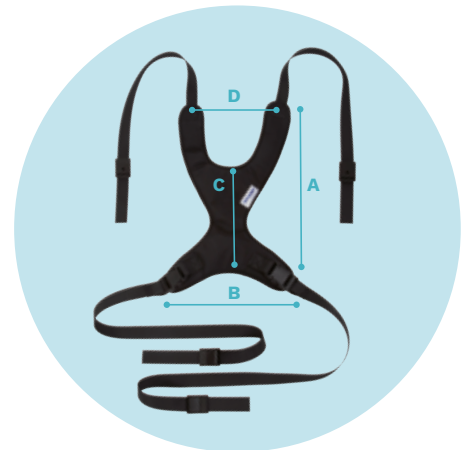


Sternumgurt, Standard.

473K00=SK*

Diese Brust-Schulterpelotte aus strapazierfähigem Nylon dient der Positionierung des Oberkörpers in Sitzschalen. In den Farben Schwarz, Rot und Blau erhältlich.

Art.-Nr.	Größe	A	B	C	D
473K00=SK020	1	240 mm	180	95 mm	90 mm
473K00=SK021	2	335 mm	210 mm	190 mm	90 mm
473K00=SK022	3	405 mm	260 mm	225 mm	160 mm



Hosenträgergurt mit Schnappverschluss.

434S7=1.5-7

Bestehend aus vier Gurten mit einer Breite von 38 mm, die durch einen Vierfach-Schnappverschluss miteinander verbunden werden. Dadurch ist eine schnelle Entriegelung möglich. Dieser Gurt wird in Verbindung mit Standardrollstühlen und Ottobock-Sitzsystemen verwendet. Die Länge kann individuell gekürzt werden.

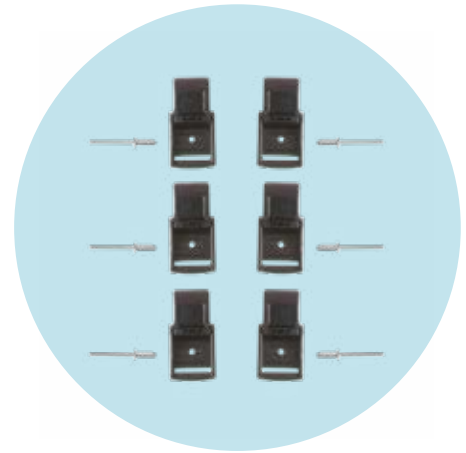
Farbe: Schwarz.



Montagesets und Befestigungsteile.

Montageset Gurte und Westen.

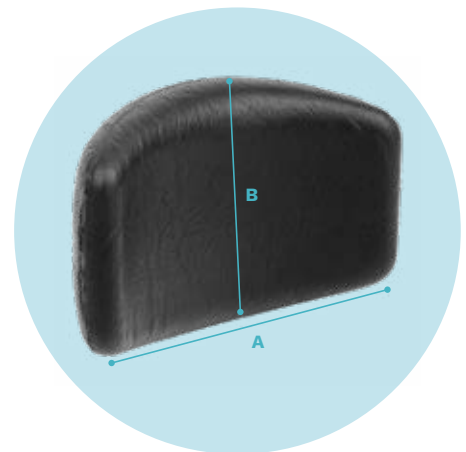
471D71=SK029



Seitliche Thorakal-Stütze (S.T.S.).

434P1=*
*

Die in drei Größen angebotenen S.T.S.-Pelotten stützen lateral, effektiv und bequem den Rumpf. Obwohl sie vorgeformt sind, ist eine individuelle Anpassung durch Nachbiegen am Thorax möglich. Die Pelotten sind durch Arretierung gegen Verdrehen gesichert und können durch Anheben gelöst und weggedreht werden. Sie sind für die meisten handelsüblichen Rollstühle verwendbar.

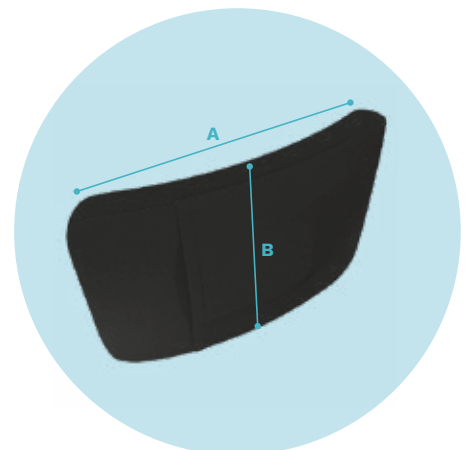


Art.-Nr.	Größe	A	B
434P1=1-7	Groß	180 mm	110 mm
434P1=2-7	Mittel	130 mm	90 mm
434P1=3-7	Klein	120 mm	75 mm

UniLink Seitenpelotte.

476K52=ST*
*

Anatomisch geformte, seitliche Rumpfstütze mit einem Bezug aus Neopren. Der Aluminiumrahmen kann in Form gebogen werden.



Art.-Nr.	Größe	A	B
476K52=ST030	L	177,8 mm	127 mm
476K52=ST031	M	152,4 mm	101,6 mm
476K52=ST032	S	127 mm	76,2 mm

Montagesets und Befestigungsteile.

S.T.S.-Schelle, einzeln.

434H1=*^{*}

Diese Klemmschelle kann am Rollstuhl befestigt werden ohne Änderungen vorzunehmen. Für Ottobock Rollstühle werden S.T.S.-Schellen für Rohrdurchmesser von 25 mm benötigt. Farbe: Schwarz.

Art.-Nr.	Rohrdurchmesser
434H1=3/4-7	19,0 mm
434H1=7/8-7	22,2 mm
434H1=1-7	25,0 mm



S.T.S.-Schelle klein, einzeln.

477D52=SK*^{*}

Die kleinen Klemmschellen sind besonders gut geeignet bei niedriger Rückenhöhe oder kleinen Rollstühlen. Farbe: Schwarz.

Art.-Nr.	Rohrdurchmesser
477D52=SK036	3/4"=19,0 mm
477D52=SK042	7/8"=22,2 mm
477D52=SK030	1"=25,0 mm



UniLink Rohrklemme.

476K52=ST*^{*}

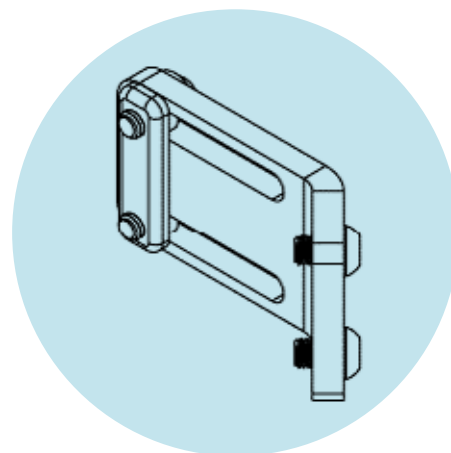
Art.-Nr.	Größe	Maße
476K52=ST001	1"	25,4 mm
476K52=ST002	7/8"	22,2 mm
476K52=ST003	3/4"	19,1 mm

Montagesets und Befestigungsteile.

UniLink Montageset für Baxx Rückensystem.

477K52=ST025

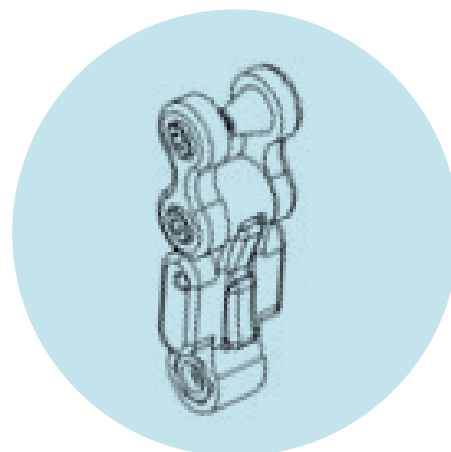
Das Set ermöglicht die Montage der UniLink Seitenpelotte in Kombination mit dem Baxx Rückensystem.



UniLink Verlängerung, wegschwenkbar.

477K52=ST020

Das Verlängerungselement ermöglicht die Umrüstung auf die wegschwenkbare Version.



S.T.S.-Montageset, Standard.

434F1=*
Für die linke und rechte Montage-seite. Farbe: Schwarz.

Art.-Nr.	A	B	C
434F1=L-7	75 mm	100 mm	90 mm
434F1=R-7	75 mm	100 mm	90 mm



Montagesets und Befestigungsteile.

S.T.S.-Montageset, verlängert.

434F2=*

Für die linke und rechte Montageseite. Farbe: Schwarz.

Art.-Nr.	A	B	C
434F2=L-7	150 mm	100 mm	90 mm
434F2=R-7	150 mm	100 mm	90 mm



S.T.S.-Montageset, gekröpft.

434F3=*

Für die linke und rechte Montageseite. Farbe: Schwarz.

Art.-Nr.	A	B	C
434F3=L-7	110 mm	95 mm	45 mm
434F3=R-7	110 mm	95 mm	45 mm

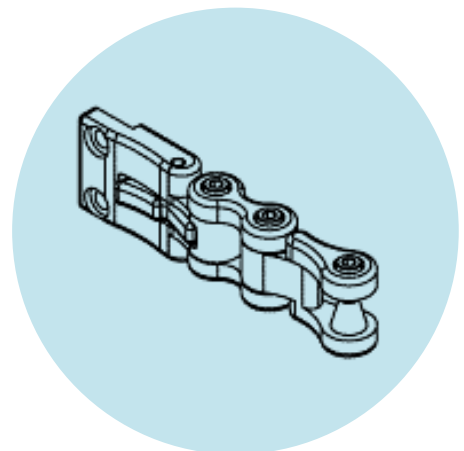


UniLink Montageset, wegschwenkbar.

477K52=*

Für die linke und rechte Montageseite. Farbe: Schwarz.

Art.-Nr.	Seite
477K52=LT005	Links
477K52=RT005	Rechts



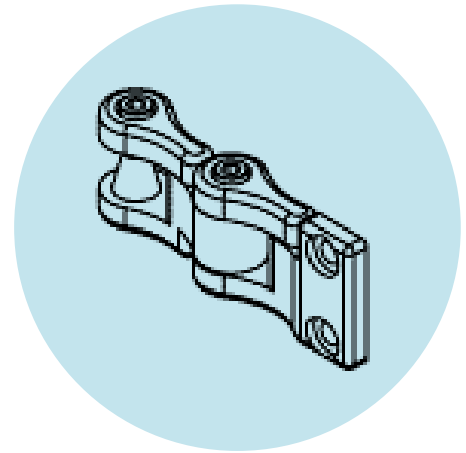
Montagesets und Befestigungsteile.

UniLink Montageset, fest.

477K52=*

Für die linke und rechte Montageseite. Farbe: Schwarz.

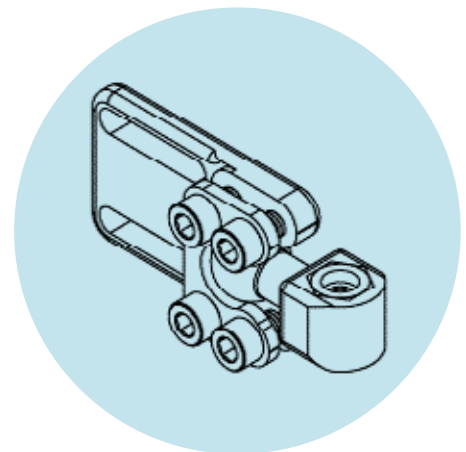
Art.-Nr.	Seite
477K52=LT010	Links
477K52=RT010	Rechts



UniLink Pelottenanschluss, Kugelgelenk.

477K52=ST015

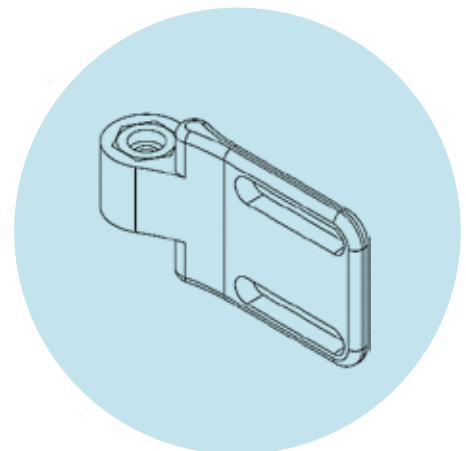
Das Kugelgelenk ist beweglich und ermöglicht dadurch eine optimale Positionierung zur Anpassung oder Korrektur von Fehlhaltungen.



UniLink Pelottenanschluss, Standard.

477K52=ST016

Der standard Pelottenanschluss ermöglicht die Montage der seitlichen Rumpfstütze und bietet verschiedene Einstellmöglichkeiten.



Gurte für den Beckenbereich.

Beckengurt.

476P52=SK002

2-Punkt-Gurt mit Metalldruckknopf, einseitige Anpassung.

Art.-Nr.	Breite	Länge
476P52=SK002	40 mm	2 m



Beckengurt.

476P52=SK004

2-Punkt-Gurt mit Plastikschnappverschluss, zweiseitige Anpassung.

Art.-Nr.	Breite	Länge
476P52=SK004	40 mm	2 m



Kinderbeckengurt.

476P52=SK006

2-Punkt-Gurt mit Plastikschnappverschluss, zweiseitige Anpassung.

Art.-Nr.	Breite	Länge
476P52=SK006	25 mm	1 m



Gurte für den Beckenbereich.

Beckengurt.

476P52=SK001

4-Punkt-Gurt mit Metalldruckknopf, einseitige Anpassung.

Art.-Nr.	Breite	Länge
476P52=SK001	40 mm	2 m



Beckengurt.

476P52=SK003

4-Punkt-Gurt mit Plasticschnappverschluss, zweiseitige Anpassung.

Art.-Nr.	Breite	Länge
476P52=SK003	40 mm	2 m



Kinderbeckengurt.

476P52=SK005

4-Punkt-Gurt mit Plasticschnappverschluss, zweiseitige Anpassung.

Art.-Nr.	Breite	Länge
476P52=SK005	25 mm	1 m



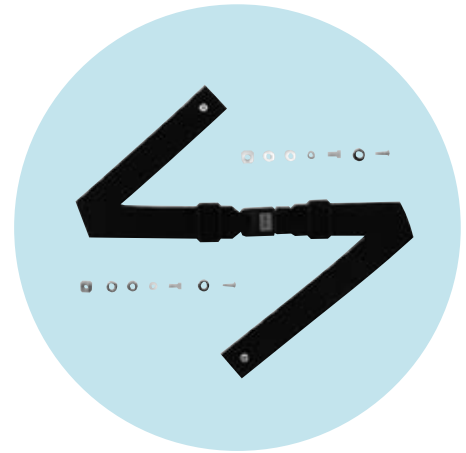
Gurte für den Beckenbereich.

Sitzgurt mit Metallschloss.

446B10* / 481C*

Der Beckengurt funktioniert mit einem Metalldruckknopf (Auto-Sicherheitsschloss).

Art.-Nr.	Sitzbreite	Breite
446B10=1.5-7	320 – 360 mm	40 mm
481C17=SK030	220 – 360 mm	50 mm
446B10=2-7	320 – 440 mm	50 mm
481C08=SK070	460 – 620 mm	50 mm

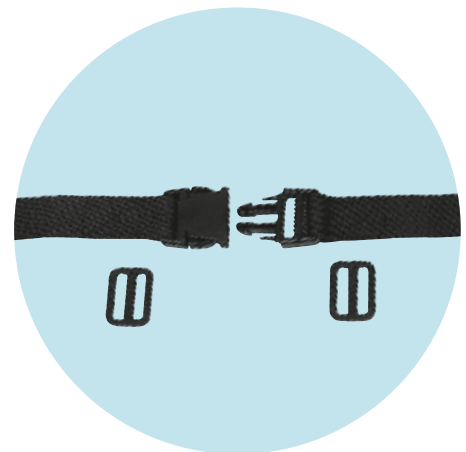


Sitzgurt mit Kunststoffverschluss.

446B1=2-7 / 481C*

Der Beckengurt ist mit einem Schnappverschluss aus Kunststoff ausgestattet. Farbe: Schwarz.

Art.-Nr.	Sitzbreite	Breite
481C17=SK020	220 – 360 mm	50 mm
446B1=2-7	320 – 440 mm	50 mm
481C08=SK079	460 – 620 mm	50 mm

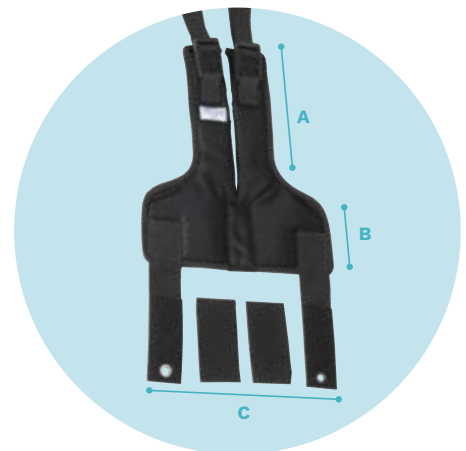


Sitzhose.

473N00=SK*

Die Sitzhose wird zum Halten des Beckens in Sitzschalen oder Therapiestühlen verwendet. Der Patient sitzt auf der Sitzfläche und die Beingurte laufen von innen nach hinten außen an den Oberschenkeln entlang. Farbe: Schwarz.

Art.-Nr.	Größe	A	B	C
473N00=SK012	1	225 mm	90 mm	235 mm
473N00=SK013	2	225 mm	125 mm	285 mm
473N00=SK014	3	290 mm	175 mm	320 mm







Arm- und Handpositionierung.

Gut positioniert.

Das Sortiment der Arm- und Handauflagen unterstützt ein angenehmes Nutzen des Rollstuhls. Dank des vielfältigen Produktangebots kann auf individuelle Bedürfnisse der Anwender optimal eingegangen werden.

Je nach Indikation bieten die zahlreichen Arm- und Handauflagen zusätzliche Unterstützung, wie beispielsweise eine einseitige Armauflage für Hemiplegie-Patienten.

Armlehnen.

Rollstuhl-Armlehne.

436A4=*
*

Diese leicht austauschbaren Armlehnen wurden konstruiert, um beschädigte oder unbequeme Armlehnen an Standard-Rollstühlen zu ersetzen. Die Standardlänge (groß) lässt sich an Rollstuhl-Armlehnen mit einer Bohrlochdistanz von 225 mm und die Desk-Armlehne (klein) bei einer Bohrlochdistanz von 85 mm anbringen.

Art.-Nr.	Größe	A	B
436A4=1-7	Groß	360 mm	60 mm
436A4=2-7	Klein	260 mm	60 mm



Abgerundete Armlehne.

436A5=*
*

Im Gegensatz zu den Standardarmlehnen schaffen abgerundete Armlehnen bessere Konturen und abgerundete Oberflächen. Beide lieferbaren Größen sind dabei problemlos an Standardarmlehnen anzubringen. Standard- (groß) und Desk-Armlehne (klein) können mit einer Bohrlochdistanz von 225 mm bzw. von 85 mm montiert werden.

Art.-Nr.	Größe	A	B
436A5=1-7	Groß	360 mm	70 mm
436A5=2-7	Klein	260 mm	70 mm



Armlehne mit Seitenteil.

436A33=1-7
*

Für zusätzlichen Komfort haben die Armlehnen mit seitlicher Verkleidung eine breite Oberfläche mit durchgehender Verkleidung. Sie wurden konstruiert, um die Standard-Rollstuhl-Armlehne mit einer Bohrlochdistanz von 225 mm zu ersetzen.

Art.-Nr.	Länge	Breite	Höhe
436A33=1-7	360 mm	90 mm	200 mm



Armlehnen und Zubehör.

Unterarmschale, einteilig.

436A3=2-7

Diese leicht austauschbaren Armlehnen wurden konstruiert, um beschädigte oder unbequeme Armlehnen an Standard-Rollstühlen zu ersetzen. Die Standardlänge (groß) lässt sich an Rollstuhl-Armlehnen mit einer Bohrlochdistanz von 225 mm und die Desk-Armlehne (klein) bei einer Bohrlochdistanz von 85 mm anbringen.

Art.-Nr.	Länge	Breite	Durchmesser	Tiefe
436A3=2-7	460 mm	120 mm	45 mm	25 mm



Unterarmschale.

436A2=*^{*}

Die Unterarmschalen sind besonders für hemiplegische Anwender geeignet oder für Anwender mit eingeschränkter Funktion der oberen Extremitäten.

Art.-Nr.	Größe	Länge	Breite	Durchmesser	Tiefe
436A2=3-7	Klein	205 mm	105 mm	40 mm	25 mm
436A2=2-7	Mittel	290 mm	120 mm	45 mm	25 mm
436A2=1-7	Groß	355 mm	105 mm	45 mm	25 mm

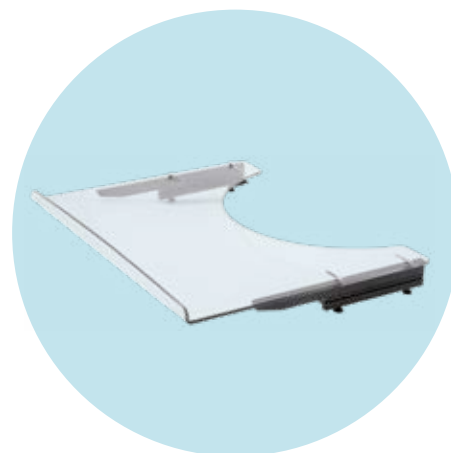


Therapietisch.

481E00=SK*^{*}

Therapietische für manuelle Rollstühle und Sitzschalenuntergestelle. Hinweis: nicht in Verbindung mit Dreheinheit, modularer Unterarmlehne, modularer Handauflage, Armlehne mit Seitenteil oder Armlehne abgerundet möglich.

Art.-Nr.	Größe	Einstellbare Breite
481E00=SK260	1	380 – 473 mm
481E00=SK270	2	440 – 533 mm
481E00=SK280	3	500 – 593 mm
481E00=SK290	4	560 – 653 mm
481E00=SK300	5	620 – 713 mm



Handpositionierung.

Handauflagen, flach.

436P5=*

Die Handauflagen können in Verbindung mit den Ottobock Modular-Unterarmlehnen montiert werden. Die Handauflagen werden aus Polyurethanschaum hergestellt.

Art.-Nr.	Größe	Länge	Breite
436P5=1-7	Groß	230 mm	140 mm
436P5=2-7	Klein	180 mm	115 mm



Handauflagen, gewölbt.

436P2=*

Die Handauflagen werden aus Polyurethanschaum hergestellt und können in Verbindung mit den Ottobock Modular-Unterarmlehnen montiert werden.

Art.-Nr.	Seite	Länge	Breite
436P2=L1-7	Links	235 mm	165 mm
436P2=R1-7	Rechts	235 mm	165 mm
436P2=L2-7	Links	205 mm	145 mm
436P2=R2-7	Rechts	205 mm	145 mm



Handauflage, Ballgriff.

436P3=*

Aus Polyurethanschaum hergestellt. Die Handauflage kann in Verbindung mit den Ottobock Modular-Unterarmlehnen montiert werden.

Art.-Nr.	Größe	Seite	Länge	Breite	Durchmesser
436P3=L1-7	Groß	Links	190 mm	145 mm	90 mm
436P3=R1-7	Groß	Rechts	190 mm	145 mm	90 mm
436P3=L2-7	Klein	Links	180 mm	130 mm	80 mm
436P3=R2-7	Klein	Rechts	180 mm	130 mm	80 mm



Handpositionierung und Dreheinheit.

Dreheinheit für Unterarmschale.

476E52=SK*

Die Unterarmwinkelstellung ermöglicht eine Einstellung von 0° auf 12,5° bzw. 25°. Horizontal sind zwei Drehverstellfunktionen wählbar: a) Frei, stufenlos, wobei der Arretierungsstift angehoben und um 180° gedreht wird. b) Stufenweise um ca. 15°, wobei der Arretierungsstift in Rasterstellung gebracht werden muss. Alle Ottobock Modular-Armschalen können an dieser Dreheinheit befestigt werden. Die Dreheinheit kann auf der linken und rechten Seite des Rollstuhls angebracht werden. Standardmäßig wird sie in der Ausführung rechts geliefert. Durch wenige Modifikationen kann sie links verwendet werden. Farbe: Schwarz.

Art.-Nr.	Rohrdurchmesser
476E52=SK015	19 mm
476E52=SK025	20 mm
476E52=SK035	22,2 mm
476E52=SK045	25,4 mm



i Achtung: Die Armlehnenhöhe wird durch die Verwendung der Dreheinheit um ca. 30 mm angehoben. Dies kann durch den Einbau einer höhenverstellbaren Armlehne ausgeglichen werden. Für das Desk-Seitenteil des Avantgarde sind Dreheinheiten für Rohrdurchmesser von 19 mm notwendig. Für die Start-Serie ist ein Rohrdurchmesser von 20 mm erforderlich.

Halter für Dreheinheit.

481E45=*
481E61=*
481E64=*

Wird benötigt, um die Dreheinheit für Unterarmschalen an folgenden Desk-Seitenteilen zu befestigen: 481E45=*, 481E61=*, 481E64=*

Art.-Nr.	Seite	Rohrdurchmesser Dreheinheit
481E45=LK140 ^{1,4}	links	19 mm
481E45=RK140 ^{1,4}	rechts	19 mm
481E61=LK140 ^{2,4}	links	19 mm
481E61=RK140 ^{2,4}	rechts	19 mm
481E64=LK052 ^{3,4}	links	19 mm
481E64=RK052 ^{3,4}	rechts	19 mm

Nur in Verbindung mit:

¹ Avantgarde 2 Seitenteilen mit Armauflage kurz, Armauflage lang, Armauflage asymmetrisch.

² Motus-Seitenteil mit Armauflage.

³ Avantgarde 4- bzw. Motus 2.0 Seitenteilen mit Armpolster kurz, mit Armpolster lang.

⁴ Dreheinheit Durchmesser 19 mm möglich.

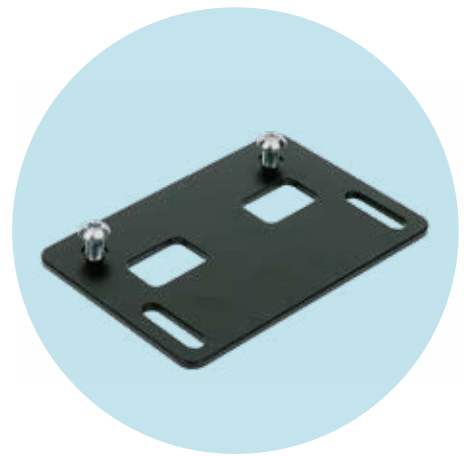


Dreheinheit.

Justierplatte.

436H1=7

Die Justierplatte ermöglicht eine Axialverstellung der gesamten Modular-Armlehneneinheit – beliebig nach links oder rechts um ca. 30 mm. Hinweis: nur in Verbindung mit Dreheinheit möglich.



Arm-Haltegurt.

436S1=1-7

Der Arm-Haltegurt erleichtert die korrekte Positionierung der oberen Gliedmaßen.

Art.-Nr.	Länge	Breite
436S1=1-7	510 mm	25 mm







Bein- und Fußpositionierung.

Von Kopf bis Fuß.

Um Anwendern eine korrekte Positionierung zu ermöglichen, muss in bestimmten Fällen auch die Position der Füße beachtet werden, da diese beispielsweise die Haltung des Beckens beeinflusst und sich somit auf die Balance und Bewegungsfreiheit des Oberkörpers auswirkt.

Fußpositionierungen bieten in vielen Fällen eine zusätzliche Unterstützung – kleine Helfer mit großem Effekt.

Oberschenkelunterstützung.

UniLink-Beckenpelotte.

476N52=ST*

Die UniLink-Beckenpelotte ermöglicht die optimale Positionierung des Beckens sowie der Oberschenkel und verhindert eine unerwünschte Abduktion. Zusätzlich bietet sie eine höhen- und winkelverstellbare Oberschenkelauflage, die bei Transfers zur Seite schwingt.

Art.-Nr.	Größe	A	B
476N52=ST015	S	101,6 mm	101,6 mm
476N52=ST016	M	101,6 mm	203,2 mm
476N52=ST017	L	101,6 mm	304,8 mm



UniLink seitliche Pelottenhalterung.

476N52=*

Die seitliche Pelottenhalterung ist schwenkbar und ermöglicht die optimale Positionierung des Beckens und der Oberschenkel.

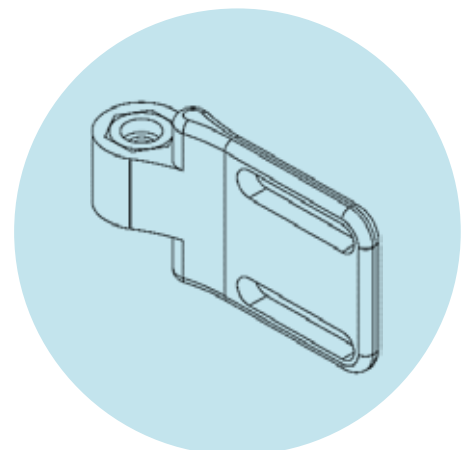
Art.-Nr.	Seite	Länge
476N52=LT020	Links	187 mm
476N52=RT020	Rechts	187 mm



UniLink Pelottenanschluss, Standard.

477K52=ST016

Der standard Pelottenanschluss ermöglicht die Montage der seitlichen Rumpfstütze und bietet verschiedene Einstellmöglichkeiten.

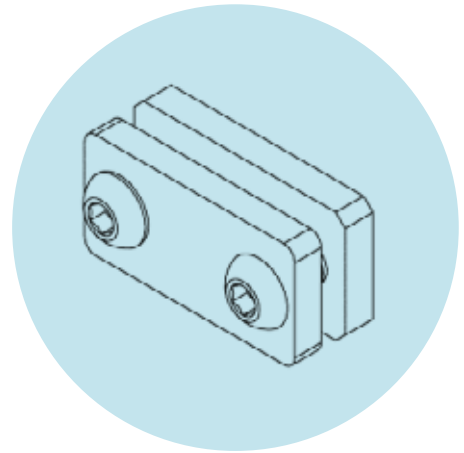


Oberschenkelunterstützung.

UniLink-Halterung, Rechteckmutter.

477N52=ST020

Die UniLink-Halterung ermöglicht die Montage der Becken- bzw. Oberschenkelstütze an Elektrorollstühlen der Juvo Familie.



UniLink Rohrklemme.

476N52=ST*

Die UniLink Rohrklemme ermöglicht die Montage der UniLink Beckenstütze an Rohrrahmen mit einem Rohrdurchmesser von 1", 7/8" und 3/4".

Art.-Nr.	Rohrdurchmesser
476N52=ST010	1"=25,4 mm
476N52=ST011	7/8"=22,2 mm
476N52=ST012	3/4"=19,1 mm



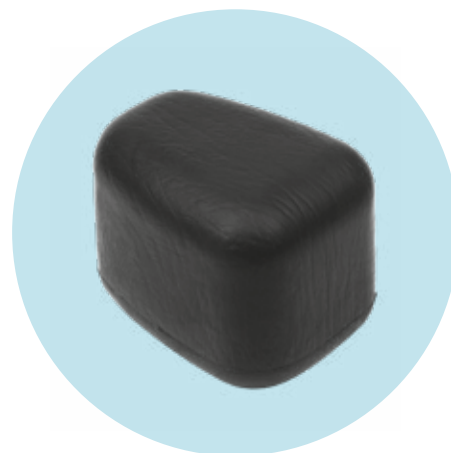
Abduktionskeil.

Spreizkeil.

446C1=1-7

Der Spreizkeil kann zusammen mit dem Montageset per Druckknopf nach unten abgeschwenkt werden. Die Befestigung ist nur an festen Sitzrahmen bzw. -platten möglich.

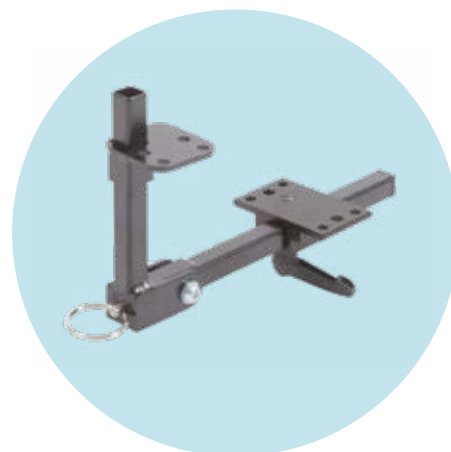
Art.-Nr.	A	B	C
446C1=1-7	135 mm	100 mm	100 mm



Montageset für Spreizkeil.

476N52=SK001

Montageset für den Ottobock Spreizkeil.

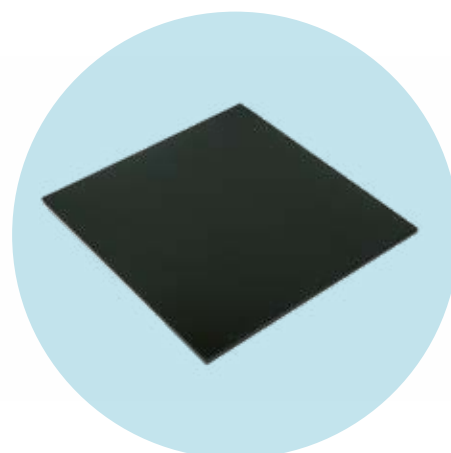


Sitzplatte.

442Q1=1

Ermöglicht den Anschluss des Montagesets 476N52=SK001, welches in Kombination mit einem Spreizkeil für die Beinpositionierung verwendet wird.

Art.-Nr.	Breite	Länge
442Q1=1	400 mm	390 mm



Abduktionskeil.

Montageset für Sitzplatte.

442H3

Das Montageset für die Sitzplatte (442H3) ermöglicht den Austausch der Sitzplatte durch eine starre Platte. Bei niedriger Sitzhöhe kann die Platte tiefer als die Rahmenrohre montiert werden. Passt für Rollstühle mit 22,2 mm oder 25 mm Rohren.



Abduktionskeil, einstellbar.

476N52=SK005

Der vielseitig einstellbare Abduktionskeil ermöglicht die korrekte Positionierung des Oberschenkels und verhindert eine unerwünschte Adduktion.



Montageset, abklappbar, abnehmbar.

477N52=SV015

Das Montageset ermöglicht einfache Transfers, da der Abduktor nach vorne abgeklappt werden kann.



Abduktionskeil.

Montageset, abklappbar, fest.
477N52=SV016

Montageset für fest montierte Abduktoren.



Fußschalen.

Fußgurt.

476P52=SK*

Dient zur Unterstützung der optimalen Sitzposition, der Verbesserung der Fußposition sowie zur Entlastung des Fußgelenks. Fußgurt wird als Paar ausgeliefert.

Art.-Nr.	Größe	Länge
476P52=SK030	XS	155 – 200 mm
476P52=SK031	S	160 – 215 mm
476P52=SK032	M	175 – 230 mm
476P52=SK033	L	240 – 295 mm
476P52=SK034	XL	295 – 340 mm



Fußpositionierungssandalen.

476B52=SK*

Sandalen zur Fußpositionierung sorgen für mehr Sicherheit und Stabilität, sind einfach anzubringen und eignen sich für alle Rollstühle und Untergestelle von Ottobock sowie Fremdprodukten. Ihre in der Länge verstellbaren Klettverschlussgurte lassen sich optimal an die gewünschte Größe anpassen. Ein patentierter Mechanismus sorgt für leichten Transfer: Die Gurte stellen sich beim Öffnen von selbst aufrecht, so dass der Transfer aus und in das Hilfsmittel erleichtert wird. Die Anti-Rutsch-Beschichtung bietet optimalen Halt und Festigkeit und die schützende Rückwand hält den Fuß den ganzen Tag über in der richtigen Position. Dicke der Sohle: 10 mm.

Art.-Nr.	Größe	Maße (L x B)	Kantenhöhe	Für Körpergewicht
476B52=SK010	S	190 x 89 mm	35 mm	75 kg
476B52=SK015	M	230 x 114 mm	40 mm	125 kg
476B52=SK020	L	255 x 140 mm	45 mm	180 kg



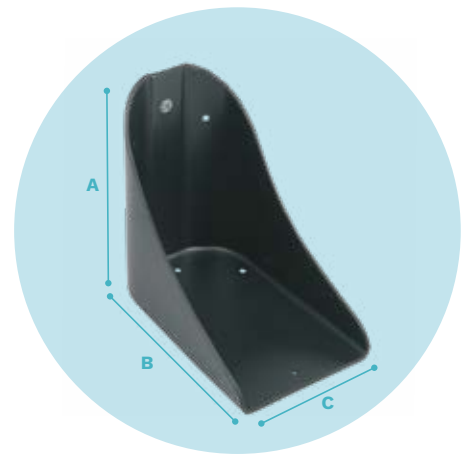
Fußschalen.

Fußschalen.

440R9=*

Die Fußschalen bieten einen bequemen und sicheren Halt. Sie können sowohl für Sitzsysteme als auch Rollstühle verwendet werden. Bei Standard-Rollstühlen werden die Fußschalen direkt auf die vorhandenen Beinstützen montiert. Polster und Schalen müssen separat bestellt werden. Ottobock bietet die Fußschalen in zwei Ausführungen (groß und mittel) an, beide mit 90°-Winkel.

Art.-Nr.	Größe	A	B	C
440R9=1-7	Groß	235 mm	255 mm	185 mm
440R9=2-7	Klein	220 mm	255 mm	150 mm

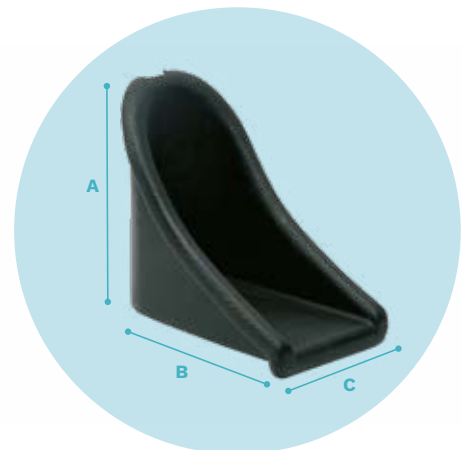


Polster für Fußschale (PU-Schaum).

440C2=*

Polster für Fußschale aus PU-Schaum.

Art.-Nr.	Größe	A	B	C
440C2=1-7	Groß	235 mm	255 mm	185 mm
440C2=2-7	Klein	220 mm	255 mm	150 mm



Wadenstütze.

S.T.S.-Montageset, gekröpft.

434F3=*

Für die linke und rechte Montageseite. Farbe: Schwarz.

Art.-Nr.	A	B	C
434F3=L-7	110 mm	95 mm	45 mm
434F3=R-7	110 mm	95 mm	45 mm



Klemmschelle.

434H1=*

Diese Klemmschelle kann am Rollstuhl befestigt werden ohne Änderungen vorzunehmen. Farbe: Schwarz.

Art.-Nr.	Rohrdurchmesser
434H1=3/4-7	19,0 mm
434H1=7/8-7	22,2 mm
434H1=1-7	25,0 mm



Wadenstütze, posterior.

440P1=*

Die Wadenstütze kann mithilfe Schellen (434H1) und einem Montageset (434F3) an jeden Rollstuhl angebracht werden. Dieses System bietet den Vorteil, dass die Wadenplatten sowohl nach hinten als auch nach vorn weggedreht werden können. Die Wadenplatten sind anatomisch geformt, weich gepolstert und dadurch bequem.

Art.-Nr.	Größe	Breite	Höhe	Gewicht
434F3=L-7	Groß	167 mm	230 mm	630 – 640 g
434F3=R-7	Klein	164 mm	230 mm	550 – 560 g



Stützen für den Reststumpf.

Amputationsbeinstütze.

476B52=*

Die Beinstütze zur Befestigung an der Fußplatte ermöglicht die korrekte und sichere Positionierung der Beine.



Mit freundlicher Empfehlung von:

Warenzeichen

Alle innerhalb des vorliegenden Dokumentes genannten Bezeichnungen unterliegen uneingeschränkt den Bestimmungen des jeweils gültigen Kennzeichenrechts und den Rechten der jeweiligen Eigentümer. Alle hier bezeichneten Marken, Handelsnamen oder Firmennamen können eingetragene Marken sein und unterliegen den Rechten der jeweiligen Eigentümer.

Aus dem Fehlen einer expliziten Kennzeichnung der in diesem Dokument verwendeten Marken kann nicht geschlossen werden, dass eine Bezeichnung frei von Rechten Dritter ist. Neben den angebotenen Produktoptionen entnehmen Sie bitte weitere Optionen dem jeweiligen Produktbestellblatt.

Vertrieb

Otto Bock (Schweiz) AG
Luzerner Kantonsspital 10 · 6000 Luzern 16
T +41 41 455 61 71 · F +41 41 455 61 70
suisse@ottobock.com · www.ottobock.ch