

Zenit Plus

Aktivrollstuhl

Artikel-Nummer: 480F160=1_AA02_C



Grundausrüstung

- Offener Aluminiumrohrrahmen mit Faltsystem
- Vorderrahmenkröpfung wählbar
- Mitfaltende Beinstütze
- Rückenbespannung anpassbar
- Rückenlehne winkeleinstellbar, abklappbar
- modularer Aufbau
- Antriebsräder mit Steckachse
- Kniehebelbremse 4.0
- Wadenband

Faltbar, max. Benutzergewicht 120 kg

Grundpreis: CHF 4'380.-
(inkl. Beinstützen)

Crash-getestet nach ISO 7176-19 mit Code MZ 70

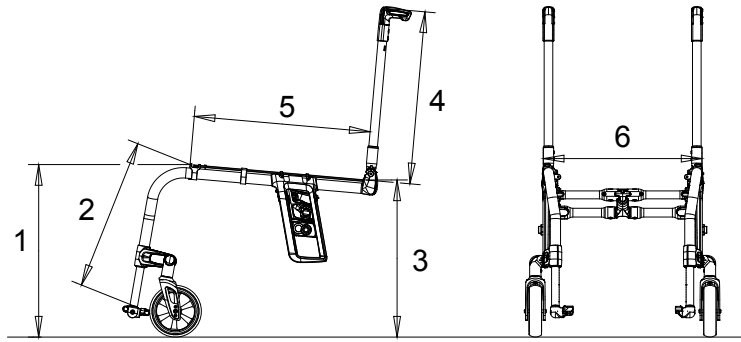
Empfohlene Verkaufspreise in CHF,
gültig ab 01.01.2024, exkl. MWSt

Kostenvoranschlag	Bestellung
Sonderbauanlage liegt bei	
Rechnungsanschrift/Kundennummer	
Lieferanschrift	
Kommission	Name Datum Unterschrift
Mit der Bestellung verpflichten Sie sich, die Gebrauchsanweisungen/Serviceanleitungen von Zubehör und Produkten anderer Hersteller bei der Kombination mit einem Ottobock Produkt zusätzlich zu den Gebrauchsanweisungen/Serviceanleitungen der jeweiligen Ottobock Produkte zu beachten sowie unsere allgemeinen Geschäftsbedingungen gelesen, verstanden und akzeptiert zu haben. Darüber hinaus verpflichten Sie sich, mit der Bestellung eine eigene Konformitätsbewertung oder Zulassung entsprechend den nationalen Erfordernissen durchzuführen, wenn Sie Modifikationen oder Anbauten vornehmen, die nicht mit den Vorgaben der Ottobock Gebrauchsanweisungen/Serviceanleitungen übereinstimmen.	

Verwendung mit Klaxon Klick (bitte separates Bestellblatt beifügen)		Mehrpreis
MZ 23	Anbindung für Klaxon Twist als Zugerät	880.-
MZ 22	Anbindung für Klaxon Klick	880.-

Rollstuhlmasse*

- 1 vordere Sitzhöhe (vSH)
= Boden bis Oberkante Sitzbespannung
- 2 Unterschenkellänge (UL)
= Oberkante Sitzbespannung bis Oberkante Fussplatte
(ohne Berücksichtigung Sitzkissen)
- 3 hintere Sitzhöhe (hSH)
= Boden bis Oberkante Sitzbespannung
- 4 Rückenhöhe (RH)
= Oberkante Sitzrohr (Kreuzstrebe) bis Oberkante Rückenbespannung
- 5 Sitztiefe (ST)
= Vorderkante Sitzbespannung bis Rückenrohr
- 6 Sitzbreite (SB)
= Aussenkante Rahmenrohr bis Aussenkante Rahmenrohr



* Für alle Masse gilt eine Fertigungstoleranz von 10 mm bzw. 10% bei Gewichtsangaben.

Sitzbreite SB in cm							
32	34	36	38	40	42	44	46

Sitztiefe ST in cm							
36	38	40	42	44	46	48	50

Rückenhöhe in cm					
25	27,5	30	32,5	35	37,5
40	42,5	45	47,5	50	

Vordere Sitzhöhe (vSH) in cm								
38	39	40	41	42	43	44	45	46
47	48	49	50	51	52	53	54	

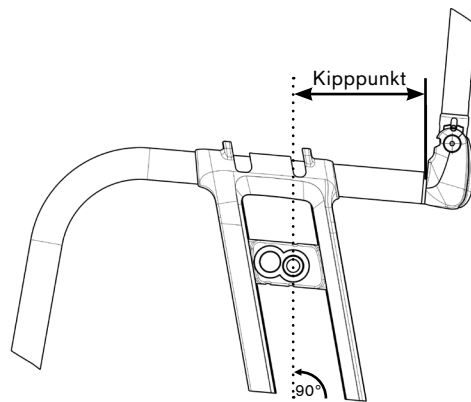
Hintere Sitzhöhe (hSH) in cm							
37	38	39	40	41	42	43	44
44	45	46	47	48	49	50	

Kippunkt in cm (gemessen parallel zum Boden)									
5	6	7	8	9	10	11	12	13	14

Alternative Messmethode (Angabe Antriebsradposition horizontal von Avantgarde)

A B C D E F G H

(Geben Sie die Antriebsradposition Ihres Avantgarde an, wir berechnen den Kippunkt)



Unterschenkelänge in cm (ohne Berücksichtigung Sitzkissen)		
Unterschenkelänge (UL) in cm (Einstellbereich 28 cm – 51 cm)		
MB 130	<input checked="" type="checkbox"/>	einstellbar

Ausstattung			Mehrpreis
MA 110	<input checked="" type="checkbox"/>	Standard	-

Material			Mehrpreis
MA 08		Aluminium	-
MA 12		Carbon (nur mit 85° und 2 cm Kröpfung oder Abduktion)	448.-

Federunterstützung Faltmechanismus			Mehrpreis
MA 120	<input checked="" type="checkbox"/>	Standard	-

Vorderrahmenwinkel			Mehrpreis
MA 20		75°	-
MA 21		85°	-

Vorderrahmenkröpfung			Mehrpreis
MA 14		0 cm Kröpfung	-
MA 15		2 cm Kröpfung	-
MA 30		2 cm Abduktion (nur bis SB 42 cm möglich)	-

Verlängerung Vorderrahmen			Mehrpreis
MA 23		3 cm	87.-

Rahmenezubehör			Mehrpreis
MA 51		Ankipphilfe, rechts + 270 g	111.-
MA 52		Ankipphilfe, links + 270 g	111.-
MA 55		Kippschutz, rechts + 517 g	204.-
MA 56		Kippschutz, links + 517 g	204.-
MA 60		Rahmenpolster + 42 g	83.-

Lenkräder			Mehrpreis
MF 30		4" Vollgummi, schwarz	-
MF 35		4" Softrolle, Aluminium	215.-
MF 31		5" Vollgummi, schwarz	-
MF 36		5" Softrolle, Aluminium	215.-
MF 04		5,5" Softrolle, grau	-
MF 05		6" Luft	-
MF 32		6" Vollgummi, schwarz	-
MF 37		6" Softrolle, Aluminium	215.-

Lenkradachse			Mehrpreis
MF 90	<input checked="" type="checkbox"/>	Gabeln mit Schraubachse	-

Antriebsradgrösse			Mehrpreis
MG 02		24"	-
MG 00		25"	-

Antriebsradsturz				Mehrpreis
0 °	2 °	3 °	4 °	-

Antriebsradfelge			24"	25"	Mehrpreis
MG 06		Hohlkammer	•	•	-
MG 10		Spinergy SPOX - 360 g	•		692.-
MG 11		Spinergy LX -400 g	•		806.-
MG 12		Spinergy LXL Blade, Speichen schwarz - 660 g	•		883.-
MG 12		Spinergy LXL Blade, Speichen weiss - 660 g	•		883.-
MG 15		Infinity Ultralight (PU-Bereifung nicht möglich) - 720 g	•	•	172.-
MG 150		Infinity Ultralight, farbig (PU-Bereifung nicht möglich) - 720 g	•		243.-
Farbpaket Infinity Ultralight/Lenkradgabel					
		Sparkle light orange	•		-
		Marine blue	•		-
		Candy red	•		-
		Sparkle granny-smith	•		-

Bereifung			24"	25"	Mehrpreis
MG 31		Schwalbe RightRun 1"	•	•	-
MG 34		PU 1" (nicht in Verbindung mit Infinity Felge) + 344 g	•		-
MG 34		PU 1" schwarz (nicht in Verbindung mit Infinity Felge) + 344 g	•		-
MG 37		Schwalbe Marathon Plus Evo. 1", pannensicher + 374 g	•	•	59.-
MG 200		Schwalbe ONE 1" - 226 g	•		77.-

Greifringe			24"	25"	Mehrpreis
MG 50		Alu schwarz beschichtet, hoch	•	•	-
MG 52		Alu silber eloxiert, hoch - 40 g	•	•	-
MG 53		Alu silber eloxiert, tief - 120 g	•		-
MG 54		gummiert, hoch + 500 g	•	•	243.-
MG 56		Edelstahl poliert, hoch + 620 g	•	•	-
MG 57		Edelstahl poliert, tief + 580 g	•		-
MG 63		CURVE L eloxiert + 200 g	•	•	531.-
MG 64		CURVE L Grip + 840 g	•	•	575.-
MG 65		GEKKO (mit Silikonband) + 580 g	•	•	462.-

Montage Greifringe			Mehrpreis
MG 70		Montage eng (15 mm)	-
MG 71		Montage weit (25 mm)	-

Steckachsensystem			Mehrpreis
MG 27		Steckachse	-
MG 28		Steckachse mit Tetraentriegelung + 158 g	190.-

Zubehör Antriebsrad			Mehrpreis
MG 87		Hochdruckpumpe, 14 bar	175.-

Bremsen			Mehrpreis
MH 01		Kniehebelbremse 4.0	-
MH 30		Kniehebelbremse 4.0, Bremshebel lang	-
MH 05		Scherenbremse	- 142 g 113.-
Zubehör Bremsen			Mehrpreis
MH 10		Bremshebelverlängerung, fix	+ 70 g 61.-
MH 21		Bremshebelverlängerung, steckbar, nur in Verbindung mit KHB Hebel kurz MH01	+ 34 g 61.-
Rückensystem			Mehrpreis
MD 01		Rücken gerade, fest verschraubt (gemessen 90° zum Sitzrohr)	-
MD 11		winkeleinstellbar, abklappbar auf Sitzrohre (-10° / -5° / 0° / +5° / +10°) nicht in Verbindung mit Schiebegriffe höhenverstellbar MD45/MD55	+ 240 g -
MD 13		Rückenwinkel nach Kundenwunsch (gemessen 90° zum Boden) 0° -5° -10°	144.-
Rückenbespannung			Mehrpreis
MD 03		anpassbar, gepolstert	81.-
MD 05		anpassbar, hochfrequenzverschweisst, atmungsaktiv	-
MD 18		Ultraleicht	63.-
MD 06		ohne	-
Verbreiterung Rückenpolster			Mehrpreis
MD 80		+ 2 cm	-
MD 81		+ 4 cm	-
Verwendung BAXX Rückensystem (Bestellblatt beifügen, modellbedingte Einschränkungen möglich)			Mehrpreis
MD 44		BAXX Aluminium Rücken (beigelegt)	(Preis des Rückensystems laut Baxx Bestellblatt)
Schiebegriffe			Mehrpreis
MD 50		kurz	-
MD 51		lang	+ 128 g -
MD 55		höhenverstellbar/abnehmbar	+ 580 g 312.-
MD 45		höhenverstellbar/abnehmbar für Baxx	+ 580 g 312.-
MD 56		abklappbar	+ 108 g 243.-
MD 59		ohne	- 258 g -
Seitenteile			Mehrpreis
ME 02		Kleiderschutz aus Alu mit Kälteschutz	-
ME 04		Kleiderschutz aus Carbon	- 256 g 513.-
ME 05		mit Armauflage kurz	+ 2180 g 439.-
ME 06		mit Armauflage lang	+ 2490 g 439.-
ME 17		mit Armauflage lang, tiefenverstellbar	464.-
Sitzbespannung			Mehrpreis
MC 15		Bespannung mit Ablagefach	65.-
MC 16		Bespannung nachspannbar	-
MC 18		Ultraleicht	63.-
MC 06		ohne	-

Sitzkissen		Mehrpreis
MC 01	Sitzkissen standard (Kissenstärke 5cm)	88.-
MC 02	Cubic Foam Sitzkissen (Kissenstärke 5cm)	205.-
MC 05	Sitzkissen Evolight (Kissenstärke 6cm)	425.-
MC 20	Terra Sitzkissen (Kissenstärke 10cm)	344.-
MC 21	Terra Aquos Sitzkissen (Kissenstärke 10cm)	395.-
MC 22	Terra Flair Sitzkissen (Kissenstärke 10cm)	691.-
MC 29	Livo Sitzkissen (Kissenstärke 5cm)	133.-
MC 30	Evoflair Sitzkissen (Kissenstärke 8cm)	439.-

Beinstützen, mitfaltend		Mehrpreis
MB 160	Durchgehend, Aluminium	-
MB 180	Durchgehend, Carbon	- 177 g 153.-

Zubehör Beinstützen		Mehrpreis
MB 70	Verriegelung für durchgehende Fussplatte	107.-

Weiteres Zubehör		Mehrpreis
MZ 51	Sitzgurt mit Metallschloss	149.-
MZ 59	Tasche für Mobiltelefon	41.-
MZ 58	Tasche für Antriebsräder	121.-
MZ 70	KMP-Transportsatz	370.-
MZ 89	Steckachsenschutz	7.-
MZ 93	Rucksack	102.-

Speichenschutz		Mehrpreis
MG 90	transparent	226.-
MG 100	Motiv Graphics	286.-
MG 101	Motiv Miracle	286.-
MG 102	Motiv Network	286.-
MG 103	Motiv Robots	286.-
MG 104	Motiv Spectrum	286.-

Rahmenfarben		Mehrpreis
001	Brillant silber	520.-
002	Anthrazit metallic	520.-
003	Tiefschwarz RAL 9005	520.-
004	Eisblau	520.-
005	Sparkle light orange	520.-
009	Vinho sparkle	520.-
010	Marine blue	520.-
012	Sky blue	520.-
048	Tiefschwarz matt (Struktur)	520.-
014	Candy red	520.-
021	Sparkle granny-smith	520.-
023	Weiss RAL 9016	520.-
027	Shimano matt	520.-
039	Schwarz, matt eloxiert	-
040	Anthrazit, matt eloxiert	-
041	Gold, matt eloxiert	-
042	Blau, matt eloxiert	-
043	Orange, matt eloxiert	-
044	Grün, matt eloxiert	-
045	Violett, matt eloxiert	-
046	Rot, matt eloxiert	-

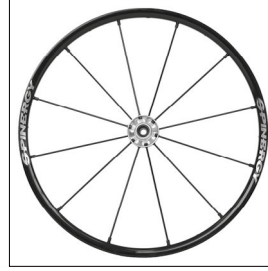
Information



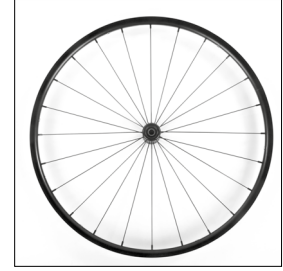
MG 06 Hohlkammerfelge



MG 10 Spinergy SPOX



MG 11 Spinergy LX



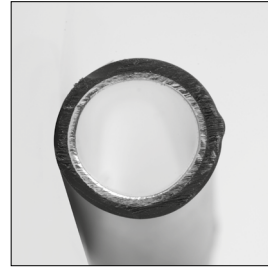
MG 15 Infinity Ultralight



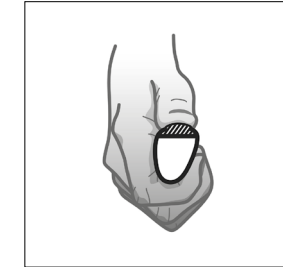
MG 31 Right Run 1"



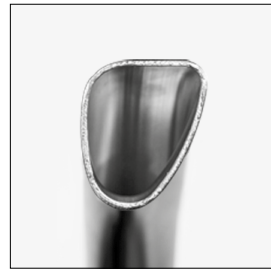
MG 37 Marathon Plus Evolution 1"



MG 54 Greifring gummiert



MG 65 GEKKO



MG 63 Curve L (eloxiert)



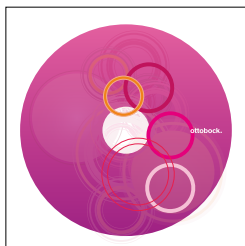
MG 64 Curve L Grip



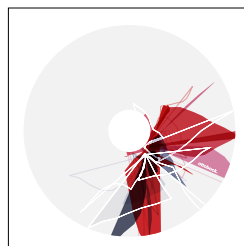
MF 35/36/37 4/5/6" Softrolle



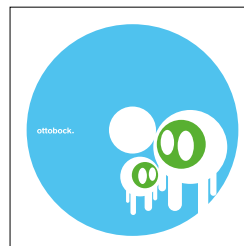
MG 100 Motiv Graphic



MG 101 Motiv Miracle



MG 102 Motiv Network



MG 103 Motiv Robots



MG 104 Motiv Spectrum