

Aktivrollstuhl für Kinder *Avantgarde Teen 2 VR.* Bestellblatt

Auftraggeber

Kunden-Nr.

Name

Strasse, Nr.

PLZ, Ort

Name _____

Datum _____

Versandadresse (wenn von Auftraggeber abweichend)

Name

Strasse, Nr.

PLZ, Ort

Kom.

Unterschrift _____

Kostenvoranschlag

Bestellung

Sonderbauanlage liegt bei



Mit der Bestellung verpflichten Sie sich, die Gebrauchsanweisungen/Serviceanleitungen von Zubehör und Produkten anderer Hersteller bei der Kombination mit einem Ottobock Produkt zusätzlich zu den Gebrauchsanweisungen/Serviceanleitungen der jeweiligen Ottobock Produkte zu beachten sowie unsere allgemeinen Geschäftsbedingungen gelesen, verstanden und akzeptiert zu haben. Darüber hinaus verpflichten Sie sich, mit der Bestellung eine eigene Konformitätsbewertung oder Zulassung entsprechend den nationalen Erfordernissen durchzuführen, wenn Sie Modifikationen oder Anbauten vornehmen, die nicht mit den Vorgaben der Ottobock Gebrauchsanweisungen/Serviceanleitungen übereinstimmen.

Grundausrüstung

Artikel-Nummer: 480F45=40000_K
Tarif-Ziffer: Kinder-Rollstühle 40.118.002

Preis: CHF 3'640.00

Empfohlene Verkaufspreise in CHF, gültig ab 01.01.2025, exkl. 8.1 % MWSt

- Aluminiumrohrrahmen mit Kreuzstrebe
- Abduktionsrahmen (6 cm) wählbar
- Aluminium-Beinstütze, durchgehend oder geteilt wählbar
- Rückenlehne höhenstellbar und Bespannung anpassbar
- Aluminium-Seitenteile
- Mitwachsender Hinterrahmen
(ST 30 cm – 34 cm, ST 36 cm – 40 cm)
- Antriebsräder mit Steckachsen
- Kniehebelbremse mit anpassbarem Hebel

Faltbar, max. Benutzergewicht 90 kg

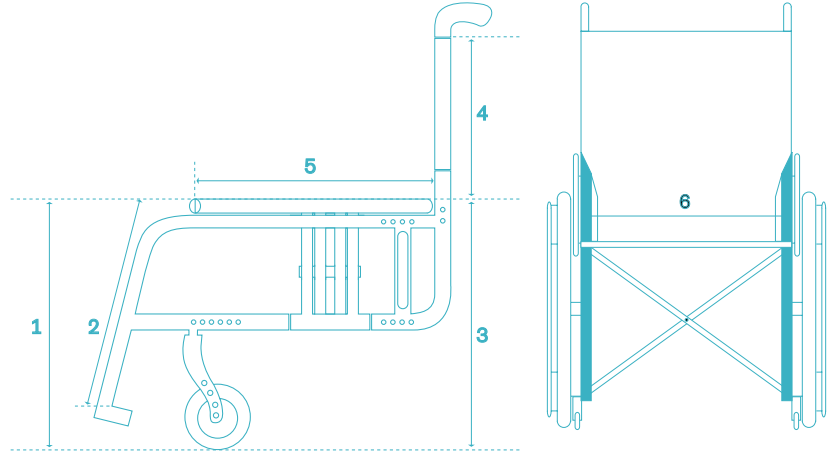
Crash-getestet bis 75 kg nach DIN ISO 7176-19

Bei den angegebenen Nummerncodes handelt es sich nicht um Artikelnummern zur Ersatzteilbestellung.
Bitte verwenden Sie hierzu den Ersatzteilkatalog.

Aktivrollstuhl für Kinder *Avantgarde Teen 2 VR.* Bestellblatt

Rollstuhlmasse*

- 1 vordere Sitzhöhe (vSH)
= Boden bis Oberkante Sitzbespannung
- 2 Unterschenklänge (UL)
= Oberkante Sitzbespannung rechts/links bis Oberkante Fussplatte Mitte (ohne Berücksichtigung Sitzkissen)
- 3 hintere Sitzhöhe (hSH)
= Boden bis Oberkante Sitzbespannung
- 4 Rückenhöhe (RH)
= Oberkante Sitzrohr (Kreuzstrebe) bis Oberkante Rückenbespannung
- 5 Sitztiefe (ST)
= Vorderkante Sitzbespannung bis Rückenrohr
- 6 Sitzbreite (SB)
= Aussenkante Rahmenrohr bis Aussenkante Rahmenrohr

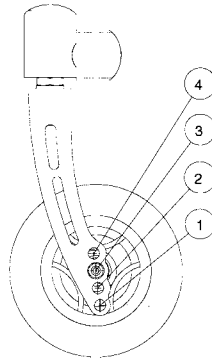


* Die Angaben sollen helfen, eine benutzerorientierte Einstellung der Produkte zu unterstützen. Ottobock garantiert die vertrauliche und rein interne Verwendung dieser Daten. Für alle Masse gilt eine Fertigungstoleranz von 10 mm bzw. 10 % bei Gewichtsangaben.

Sitzhöhentabelle

Vordere Sitzhöhe

Lenkradgabel kurz	Einstellbereich in cm
Lenkraddurchmesser 4"	42 – 45
Lenkraddurchmesser 5"	43 – 46
Lenkraddurchmesser 5,5"	44 – 47
Lenkraddurchmesser 6" Luft	45 – 48
Lenkradgabel lang	Einstellbereich in cm
Lenkraddurchmesser 4"	46 – 48
Lenkraddurchmesser 5"	46 – 49
Lenkraddurchmesser 5,5"	47 – 50
Lenkraddurchmesser 6" Luft	47 – 51



Die angegebenen Werte sind theoretisch ermittelte, gerundete Werte. Max. Abweichung 1 cm. Die vordere Sitzhöhe ist abhängig von der gewählten Radgröße, Lenkradgabel und Montageposition. Bitte Sitzhöhentabelle beachten!

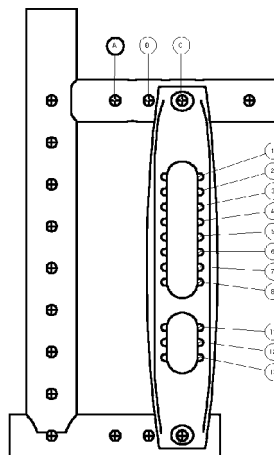
Bei Verwendung des Adapters für grosse vordere Sitzhöhe: Alle Werte +3,5 cm.

Bei Verwendung des Adapters für kleine vordere Sitzhöhe: Alle Werte -3,5 cm. Angaben ohne Sitzkissen bei 0° Sitzneigung.

Horizontale Position der Antriebsradaufnahme: siehe Skizze. Die hintere Sitzhöhe (hSH) ist abhängig von der gewählten Radgröße und Montageposition in der Antriebsradaufnahme. Bitte Sitzhöhentabelle beachten!

Hintere Sitzhöhe

Radgröße	Einstellbereich in cm
20"	35 – 41 und 43 – 46
22"	38 – 43 und 46 – 48



Aktivrollstuhl für Kinder *Avantgarde Teen 2 VR*. Bestellblatt

Sitzbreite (SB) in cm

26	28	30	32	34	36
----	----	----	----	----	----

Sitztiefe (ST) in cm

30	32	34	36	38	40
----	----	----	----	----	----

Vordere Sitzhöhe (vSH) in cm

42	43	44	45	46	47	48	49	50	51
----	----	----	----	----	----	----	----	----	----

Vorderrahmentyp

		Preis
MA01	Standard	-
MA06	Abduktion 6 cm	-

Rahmenezubehör

		Tarif-Ziffer	Preis
MA50	Transitrollen*		237.-
MA51	Ankipphilfe rechts	40.506.000	87.-
MA52	Ankipphilfe links	40.506.000	87.-
MA55	Kippschutz rechts*	40.501.000	185.-
MA56	Kippschutz links*	40.501.000	185.-
MA57	Stockhalter mit Ankipphilfe, rechts	40.512.000	97.-
MA58	Stockhalter mit Ankipphilfe links	40.512.000	97.-

*Die Auswahl von Transitrollen schliesst die Option Kippschutz aus und umgekehrt.

Lenkräder

		Masse [mm]	Preis
MF30	4" Vollgummi, schwarz	40.511.000 (100 x 32)	-
MF35	4" Softrolle, Aluminium	40.511.000 (100 x 32)	215.-
MF31	5" Vollgummi, schwarz	40.511.000 (100 x 32)	-
MF36	5" Softrolle, Aluminium	40.511.000 (100 x 32)	215.-
MF04	5,5" Softrolle	40.511.000 (100 x 32)	-
MF32	6" Vollgummi, schwarz	40.511.000 (100 x 32)	-
MF37	6" Softrolle, Aluminium	40.511.000 (100 x 32)	215.-

Gabellänge

		Preis
MF80	Gabel lang	-
MF81	Gabel kurz	-

Zubehör Lenkräder

		Preis
MF96	Adapter für kleine vordere Sithöhen (-3,5 cm)	177.-
MF97	Adapter für grosse vordere Sithöhen (+3,5 cm)	177.-

Hintere Sitzhöhe (hSH) in cm

35	36	37	38	39	40	41
42	43	44	45	46	47	48

Antriebsradgrösse

		Preis
MG04	20"	-
MG01	22" (ab ST 36 cm)	-

Antriebsradsturz

0°	2°	4°	6° *	8° *
----	----	----	------	------

*: Sitzneigung 0° empfohlen

Aktivrollstuhl für Kinder *Avantgarde Teen 2 VR.* Bestellblatt

Antriebsradposition horizontal			Tarif-Ziffer						
A	B	C							
Antriebsradfelge			20"	22"	Preis				
MG05	Standard				–				
MG06	Hohlkammer				–				
MG15	Infinity Ultralight				237.–				
MG80	Antriebsrad mit Trommelbremse /Begleiter		40.503.000		573.–				
Bereifung			20"	22"	Preis				
MG31	Schwalbe RightRun 1"		40.511.000		–				
MG35	PU 1 3/8"		40.511.000		–				
MG37	Schwalbe Marathon Plus Evolution 1"		40.511.000		59.–				
Greifringe			20"	22"	Preis				
MG50	Aluminium, schwarz beschichtet, hoch				–				
MG52	Aluminium, silber eloxiert, hoch				–				
MG53	Aluminium, silber eloxiert, tief				–				
MG54	Gummiert, hoch		70.171.000		243.–				
MG56	Edelstahl, poliert, hoch				–				
MG57	Edelstahl, poliert, tief				–				
Montage Greifring					Preis				
MG70	Montage eng: 15 mm				–				
MG71	Montage weit: 25 mm				–				
Zubehör Antriebsrad					Preis				
MG86	Radstandsverlängerung (beeinfluss ggf. Sithöhen)				231.–				
Rückenhöhe in cm									
17,5	20	22,5	25	27,5	30	32,5	35	37,5	40
Rückensystem			Verstellbereich [cm]		Preis				
MD01	Rückenlehne gerade		17,5 – 27,5	25 – 35	30 – 40	–			
MD10	Rückenwinkel winkelverstellbar* Verstellbereich -9° bis +9° (in 6°-Schritten)		mit Schiebegriffe kurz oder lang		30 – 40	458.–			
			mit Schiebegriffe höhenverstell-/ abnehmbar		30 – 35 35 – 40				
Rückenbespannung					Preis				
MD04	Standard (ab RH 30 cm)				–				
MD05	Anpassbar, atmungsaktiv		40.507.000		–				
MD06	Ohne				–				
Rückenbespannung mit Abstandsgewirke					Preis				
MD72	Ja		40.507.000		85.–				
MD73	Nein				–				

Aktivrollstuhl für Kinder *Avantgarde Teen 2 VR*. Bestellblatt

Schiebegriffe		Tarif-Ziffer	Preis
MD50	Kurz	40.510.000	–
MD51	Lang	40.510.000	–
MD52	Teleskopierbar lang (nur mit gerader Rückenlehne)	40.510.000	261.–
MD53	Teleskopierbar kurz (nur mit gerader Rückenlehne möglich)	40.510.000	261.–
MD54	Höhenverstellbar/abnehmbar, abgewinkelt (ab RH 25 cm)	14 24	40.510.000 275.–
MD55	Höhenverstellbar/abnehmbar, gerade (ab RH 25 cm)	14 24	40.510.000 261.–

Seitenteile		Preis
ME01	Standard, verstellbar, Aluminium	40.508.000 –
ME02	Kleiderschutz verstellbar, Kunststoff	40.508.000 –
ME05	Mit Armauflage, kurz, höhenverstellbar, Aluminium	40.508.000 260.–

Sitzbespannung		Preis
MC13	Standard	–
MC06	Ohne	–

Sitzkissen		Preis
MC01	Standard (Funktionshöhe 5 cm)	70.141.000 88.–
MC02	Cubic Foam (Funktionshöhe 5 cm)	70.141.000 205.–
MC05	Evolight (Funktionshöhe 6 cm)	70.142.000 425.–

Unterschenkellänge in cm (ohne Berücksichtigung Sitzkissen)

Unterschenkellänge: (UL) in cm (möglicher Einstellbereich 16 – 47 cm)

Beinstützen (mitfaltend)		Preis
MB01	Durchgehend, winkelverstellbar, Fussplatte 12,5 cm tief (ab UL 25 cm)	40.505.000 –
MB03	Durchgehend, winkelverstellbar, Fussplatte 16 cm tief (ab UL 25 cm)	40.505.000 –
MB10	Geteilt, winkelverstellbar, Fussplatte 16 cm tief (ab UL 25 cm)	40.505.000 –
MB19	Geteilt für kleine UL (16 cm – 25 cm)	40.505.000 54.–
MB20	Durchgehend für kleine UL (16 cm – 25 cm)	40.505.000 222.–
22888.003	Beinstützen hochschwenkbar, Typ LK/RK200	auf Anfrage

Auswahl Fussbügel		Preis
MC40	Kurz (25 cm – 34 cm)	–
MC41	Mittel (29 cm – 39 cm)	–
MC42	Lang (34 cm – 43 cm)	–
MC43	Extra lang (39 cm – 47 cm)	–

Zubehör Beinstützen		Preis
MB70	Verriegelung für durchgehend Fussplatte (verhindert unabsichtliches hochklappen, nur bei MB 01 und MB 03)	40.505.000 106.–
MB72	Fersenband für geteilte Beinstütze (ab UL 36 cm)	70.114.000 39.–
MB73	Verstellbare seitliche Arretierung	40.505.000 72.–

Weiteres Zubehör		Preis
MZ50	Sitzgurt mit Kunststoffschloss	72.–
MZ51	Sitzgurt mit Metallschloss	149.–
MZ52	Werkzeugsatz	–

Bitte nutzen Sie ebenfalls das Bestellblatt für Rollstuhlzubehör 647F661.

Aktivrollstuhl für Kinder *Avantgarde Teen 2 VR.* Bestellblatt

Speichenschutz		Tarif-Ziffer	Preis
MG90	Transparent	40.509.000	226.–
MG100	Motiv Graphic	40.509.000	286.–
MG101	Motiv Miracle	40.509.000	286.–
MG102	Motiv Network	40.509.000	286.–
MG103	Motiv Robots	40.509.000	286.–
MG104	Motiv Spectrum	40.509.000	286.–

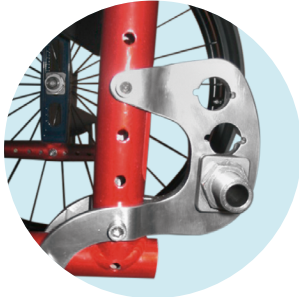
Rahmenfarben		Preis
001	Brillant silber	–
002	Anthrazit metallic	–
003	Tiefschwarz RAL 9005	–
004	Eisblau	–
005	Sparkle light orange	–
009	Vinho sparkle	–
010	Marine blue	–
012	Sky blue	–
013	Tiefschwarz RAL 9005 matt	–
014	Candy red	–
021	Sparkle granny-smith	–
023	Weiss RAL 9016	–
037	Pink	–
SBK24817.000	Sonderfarbe nach Kundenwunsch	auf Anfrage

Bepsannungsfarben		Preis
901	Schwarz	–
902	Blau	–
903	Rot	–

Sonderzubehör		Preis
MZ93	Rucksack	70.362.000 93.–

Aktivrollstuhl für Kinder *Avantgarde Teen 2 VR.* Bestellblatt

Information



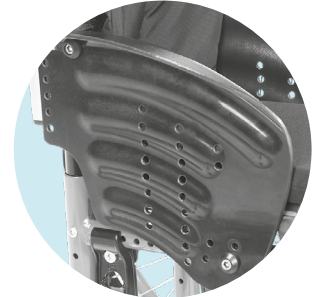
MG86 Radstandsverlängerung



MD10 Rückenlehne,
winkelverstellbar



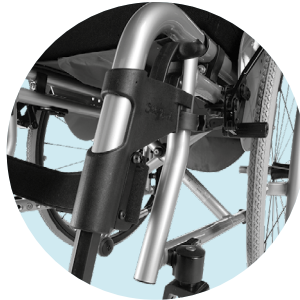
MD54 Schiebegriffe,
abgewinkelt



ME02 Kleiderschutz,
Kunststoff



ME50 Armlehne, gepolstert



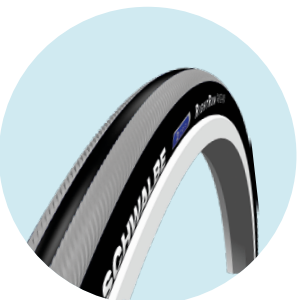
MA01 Vorderrahmen Standard



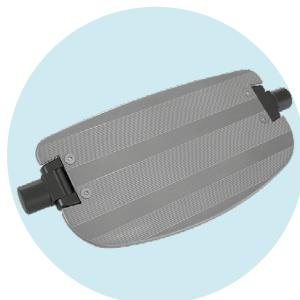
MA06 Vorderrahmen,
abduziert



MG15 Infinity Ultralight



MG31 Right Run



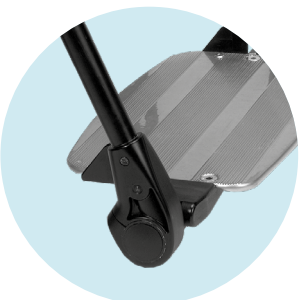
MB03 Beinstütze,
durchgehend



MB10 Beinstütze, geteilt

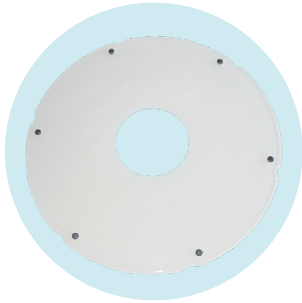


MB20 Beinstütze für kurze
Unterschenkellänge



MB73 Seitliche Arretierung

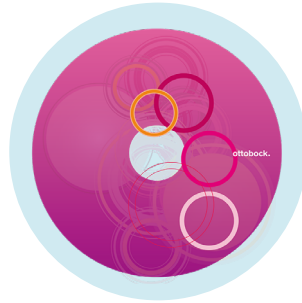
Aktivrollstuhl für Kinder *Avantgarde Teen 2 VR.* Bestellblatt



MG80 Transparent



MG100 Graphics



MG101 Miracle



MG102 Network



MG103 Robots



MG104 Spectrum