

Fauteuil roulant actif *Avantgarde Teen 2 VR.*

Bon de commande

Donneur d'ordre

N° de client.

Nom

Rue, no

Code postal, lieu

Nom _____

Date _____

Adresse de livraison (si différent du donneur d'ordre)

Nom

Rue, no.

Code postal, lieu

Com.

Signature _____

Devis

Commande

Demande pour fabrication spéciale



En passant une commande, vous acceptez de respecter les modes d'emploi/manuels d'entretien des accessoires et produits d'autres fabricants lorsqu'ils sont combinés avec un produit Ottobock, en plus des modes d'emploi/manuels d'entretien des produits Ottobock respectifs, et d'avoir lu, compris et accepté nos conditions générales. En outre, vous acceptez d'effectuer votre propre évaluation de la conformité ou approbation conformément aux exigences nationales lors de la commande si vous effectuez des modifications ou des ajouts qui ne sont pas conformes aux spécifications des instructions d'utilisation/manuels d'entretien d'Ottobock

Configuration de base

N° d'article: 480F45=40000_K

Chiffre tarifaire: Fauteuils roulants pour enfants 40.118.002

Prix de base: CHF 3'640.00

Prix de vente recommandés en CHF, valables à partir du 01-01-2025, hors 8.1% TVA

- Châssis tubulaire en aluminium avec croisillon
- Châssis avant standard ou avec adduction (6 cm) à choix
- Repose-jambes en alu, palettes monobloc ou séparées (à choix)
- Dossier réglable en hauteur et toile de dossier réglable en tension
- Protège-vêtements en alu
- Châssis arrière évolutif
(ST 30 cm – 34 cm, ST 36 cm – 40 cm)
- Roues motrices avec axe à démontage rapide
- Freins à levier réglable

Châssis pliant, poids maximum utilisateur 90 kg

Crash-test jusqu'à 75 kg selon DIN ISO 7176-19

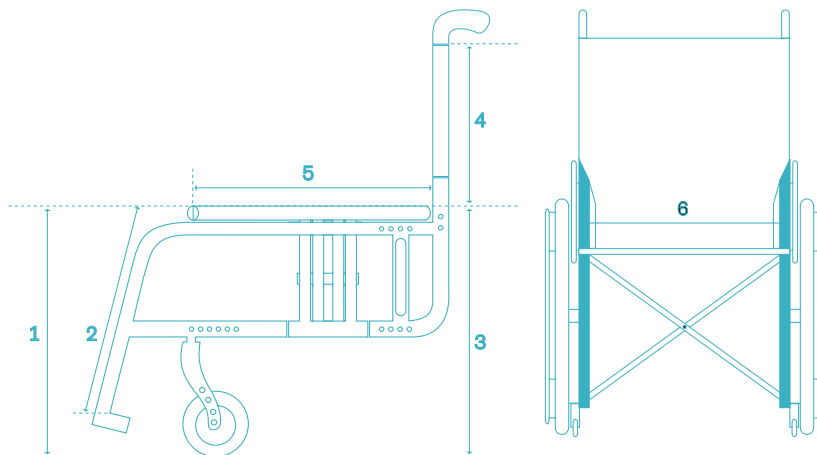
Les codes numériques indiqués ne sont pas des numéros d'article pour la commande de pièces de rechange.
Veuillez utiliser à cet effet le catalogue des pièces de rechange.

Fauteuil roulant actif *Avantgarde Teen 2 VR.*

Bon de commande

Dimensions du fauteuil roulant

- 1 Hauteur d'assise avant, (vSH)
= du sol jusqu'au bord supérieur de la toile d'assise
- 2 Longueur de tibia (UL)
= du bord supérieur de la toile d'assise jusqu'au bord supérieur de la palette repose-pieds (sans coussin d'assise)
- 3 Hauteur d'assise arrière, (hSH)
= du sol jusqu'au bord supérieur de la toile d'assise
- 4 Hauteur de dossier, (RH)
= du bord supérieur du tube de dossier jusqu'au bord supérieur de la toile de dossier
- 5 Profondeur d'assise, (ST)
= du bord de l'avant de la toile d'assise jusqu'au tube de dossier
- 6 Largeur d'assise, (SB)
= du bord extérieur du tube d'assise au bord extérieur du tube d'assise opposé

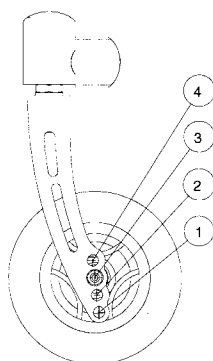


* Les données aident à soutenir un réglage des produits orienté vers l'utilisateur. Ottobock garantit l'utilisation confidentielle et purement interne de ces données. Pour toutes les mesures, une tolérance de fabrication de 10 mm ou de 10 % pour les indications de poids est applicable.

Tableau de la hauteur d'assise

Hauteur d'assise avant

Fourche courte	Réglage en cm
Ø roues directrices 4"	42 – 45
Ø roues directrices 5"	43 – 46
Ø roues directrices 5,5"	44 – 47
Ø roues directrices 6"	45 – 48
Fourche longue	Réglage en cm
Ø roues directrices 4"	46 – 48
Ø roues directrices 5"	46 – 49
Ø roues directrices 5,5"	47 – 50
Ø roues directrices 6"	47 – 51



Les valeurs indiquées sont des valeurs théoriques arrondies. Ecart max. 1cm.

La hauteur d'assise avant (vSH) dépend du choix de la taille des roues, des fourches et de la position de montage. Veuillez vous référer au tableau des hauteurs d'assise!

En cas d'utilisation de l'adaptateur pour grande hauteur d'assise avant : + 3,5 cm pour toutes les valeurs.

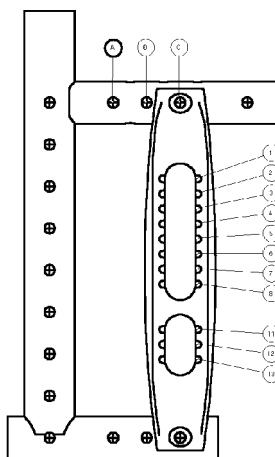
En cas d'utilisation de l'adaptateur pour petite hauteur d'assise avant : - 3,5 cm pour toutes les valeurs.

Indications sans le coussin d'assise pour 0° d'inclinaison d'assise.

Pour la position horizontale du support de roue arrière : voir schéma.

La hauteur d'assise arrière (hSH) dépend du choix de la taille des roues et de la position de montage du palier de roues motrices.

Veuillez vous référer au tableau des hauteurs d'assise !



Hintere Sitzhöhe	Réglage en cm
Ø roues motrices 20"	35 – 41 et 43 – 46
22"	38 – 43 et 46 – 48

Fauteuil roulant actif *Avantgarde Teen 2 VR.*

Bon de commande

Largeur d'assise (SB) en cm

26	28	30	32	34	36
----	----	----	----	----	----

Profondeur d'assise (ST) en cm

30	32	34	36	38	40
----	----	----	----	----	----

Hauteur d'assise avant (vSH) en cm

42	43	44	45	46	47	48	49	50	51
----	----	----	----	----	----	----	----	----	----

Type de châssis avant

		Prix
MA01	Standard	-
MA06	Abduction 6 cm	-

Accessoires de châssis

		chiffre tarifaire	Prix
MA50	Roulettes de transit, la paire*		237.-
MA51	Aide au basculement droit	40.506.000	87.-
MA52	Aide au basculement gauche	40.506.000	87.-
MA55	Anti-basculer droit*	40.501.000	185.-
MA56	Anti-basculer gauche**	40.501.000	185.-
MA57	Porte-canne avec aide au basculement, droit	40.512.000	97.-
MA58	Porte-canne avec aide au basculement, gauche	40.512.000	97.-

*Les roulettes de transit sont incompatibles avec l'anti-basculer, l'aide au basculement et le porte-canne.

Roues directrices

		chiffre tarifaire	mesures [mm]	Prix
MF30	4" bandages, noir	40.511.000	(100 x 32)	-
MF35	4" softroll, jantes aluminium	40.511.000	(100 x 38)	215.-
MF31	5" bandages, noir	40.511.000	(125 x 32)	-
MF36	5" softroll, jantes aluminium	40.511.000	(125 x 38)	215.-
MF04	5,5" Bandages souples, grises	40.511.000	(140 x 40)	-
MF32	6" Bandages, noir	40.511.000	(155 x 33)	-
MF37	6" Bandages souples, jante en aluminium	40.511.000	(150 x 38)	215.-

Longueur des fourches

		Prix
MF80	Fourches longues	-
MF81	Fourches courtes	-

Accessoires pour roues avant

		Prix
MF96	Adaptateur pour petite hauteur d'assise avant (-3,5 cm)	177.-
MF97	Adaptateur pour grande hauteur d'assise avant (+3,5 cm)	177.-

Hauteur d'assise arrière (hSH) en cm

35	36	37	38	39	40	41
42	43	44	45	46	47	48

Taille des roues motrices

		Prix
MG04	20"	-
MG01	22" (profondeur d'assise (ST) minimum 36 cm)	-

Carrossage des roues motrices

0°	2°	4°	6° *	8° *
----	----	----	------	------

*: inclinaison d'assise 0° recommandée

Fauteuil roulant actif *Avantgarde Teen 2 VR.*

Bon de commande

Position horizontale des roues motrices			chiffre tarifaire						
A	B	C							
Jantes roues motrices			20"	22"	Prix				
MG05	Standard				-				
MG06	Jantes creuses				-				
MG15	Infinity Ultralight				237.-				
MG80	Avec freins à tambours pour accompagnateur		40.503.000		573.-				
Pneus			20"	22"	Prix				
MG31	Schwalbe RightRun 1"		40.511.000		-				
MG35	Bandages 1 3/8"		40.511.000		-				
MG37	Schwalbe Marathon Plus Evolution 1"		40.511.000		59.-				
Mains courante			20"	22"	Prix				
MG50	Aluminium enduit noir, grand diamètre				-				
MG52	Aluminium argent anodisé, grand diamètre				-				
MG53	Aluminium argent anodisé, petit diamètre				-				
MG54	Aluminium plastifié, grand diamètre		70.171.000		243.-				
MG56	Inox poli, grand diamètre				-				
MG57	Inox poli, petit diamètre				-				
Montage mains courantes					Prix				
MG70	Montage étroit: 15 mm				-				
MG71	Montage large: 25 mm				-				
Accessoires roues motrices					Prix				
MG86	Rallonge d'empattement (a une influence sur la hauteur d'assise)				231.-				
Hauteur de dossier (RH) en cm									
17,5	20	22,5	25	27,5	30	32,5	35	37,5	40
System de dossier			Zone de réglage [cm]		Prix				
MD01	Tube de dossier droit		17,5 – 27,5	25 – 35	30 – 40	-			
MD10	Dossier inclinable par paliers de 6° Zone de réglage -9° bis +9°		avec poignées standard cortes ou longues		30 – 40	458.-			
			avec poignées réglables en hauteur/ amovibles		30 – 35 35 – 40				
Toile de dossier					Prix				
MD04	Standard (hauteur de dossier minimum 30 cm)				-				
MD05	Réglable en tension		40.507.000		-				
MD06	Sans				-				
Toile de dossier Aerotexx réglable en tension					Prix				
MD72	Oui		40.507.000		85.-				
MD73	Non				-				

Fauteuil roulant actif *Avantgarde Teen 2 VR.*

Bon de commande

Poignées		chiffre tarifaire	Prix
MD50	Standard, courtes	40.510.000	–
MD51	Standard, longues	40.510.000	–
MD52	Télescopiques, longues (compatibles uniquement avec dossier droit)	40.510.000	261.–
MD53	Télescopiques, courtes (compatibles uniquement avec dossier droit)	40.510.000	261.–
MD54	Réglables en hauteur/amovibles, coudées (RH minimum 25 cm)	plage de réglage 14 24	40.510.000
MD55	Réglable en hauteur/amovible, droit (RH minimum 25 cm)	plage de réglage 14 24	40.510.000
Protège-vêtements / Accoudoirs			Prix
ME01	Protège-vêtements aluminium	40.508.000	–
ME02	Protège-vêtements garde-boue, plastique	40.508.000	–
ME05	Accoudoirs aluminium à manchettes courtes, réglables en hauteur	40.508.000	260.–
Toile d'assise			Prix
MC13	Standard		–
MC06	Sans		–
Coussins d'assise			Prix
MC01	Coussin d'assise standard (épaisseur 5 cm)	70.141.000	88.–
MC02	Coussin d'assise Cubic Foam (épaisseur 5 cm)	70.141.000	205.–
MC05	Coussin d'assise Evolight (épaisseur 6 cm)	70.142.000	425.–
Longueur de tibia en cm (sans coussin d'assise)			
Longueur de tibia (UL) en cm (possibilités de réglage 16 – 47 cm)			
Repose-jambes			Prix
MB01	Palette monobloc, réglable en inclinaison, profondeur 12.5 cm (à partir d'une longueur de tibia de 32 cm)	40.505.000	–
MB03	Palette monobloc, réglable en inclinaison, profondeur 16 cm (à partir d'une longueur de tibia 32 cm)	40.505.000	–
MB10	Séparés, réglables en inclinaison, profondeur 16 cm (à partir d'une longueur de tibia de 32 cm)	40.505.000	–
MB19	Séparés, pour petite longueur de tibia (16 cm – 25 cm)	40.505.000	54.–
MB20	Palette monobloc pour petite longueur de tibia (16 cm–25 cm)	40.505.000	222.–
22888.003	Repose-jambes relevable, Typ LK/RK200		sur demande
Sélection tubes de potence			Prix
MC40	Courte (25 cm – 34 cm)		–
MC41	Moyenne (29 cm – 39 cm)		–
MC42	Longue (34 cm – 43 cm)		–
MC43	Extra longue (39 cm – 47 cm)		–
Accessoires pour repose-jambes			Prix
MB70	Dispositif de verrouillage pour palette monobloc (prévient le relèvement involontaire de la palette), compatible uniquement avec MB 01 et MB 03)	40.505.000	106.–
MB72	Sangles de talon pour palettes séparées (à partir de UL 32 cm)	70.114.000	39.–
MB73	Cales latérales, réglables	40.505.000	72.–

Fauteuil roulant actif *Avantgarde Teen 2 VR.*

Bon de commande

Accessoires		Prix
MZ50	Ceinture de sécurité à fermeture plastique	72.-
MZ51	Ceinture de sécurité avec boucle en métal	149.-
MZ52	Kit outillage	-

Flasques		chiffre tarifaire	Prix
MG90	Transparent	40.509.000	226.-
MG100	Motiv Graphic	40.509.000	286.-
MG101	Motiv Miracle	40.509.000	286.-
MG102	Motiv Network	40.509.000	286.-
MG103	Motiv Robots	40.509.000	286.-
MG104	Motiv Spectrum	40.509.000	286.-

Coloris châssis		Prix
001	Argent brillant	-
002	Anthracite métallique	-
003	Noir profond (RAL 9005)	-
004	Bleu glace métallisé	-
005	Sparkle orange clair	-
009	Vinho sparkle	-
010	Bleu marine	-
012	Bleu ciel métallique	-
013	Noir mat RAL 9005	-
014	Candy rouge	-
021	Sparkle granny-smith	-
023	Blanc RAL 9016	-
037	Pink	-
SBK24817.000	Couleur spéciale selon le souhait du client	sur demande

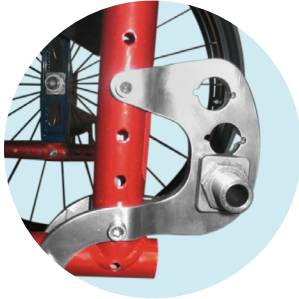
Coloris toiles		Prix
901	Noir	-
902	Bleu	-
903	Rouge	-

Accessoires spéciaux		Prix
MZ93	Sac à dos	70.362.000 93.-

Fauteuil roulant actif *Avantgarde Teen 2 VR.*

Bon de commande

Information



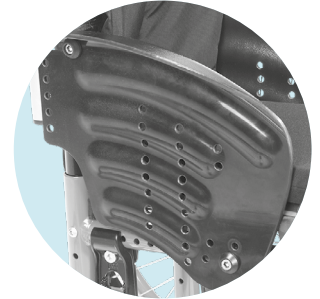
MG86 Rallonge
d'empatement



MD10 Dossier inclinable



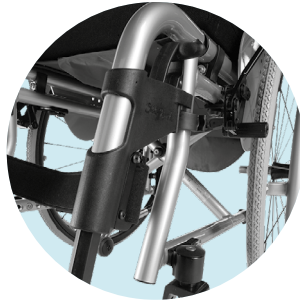
MD54 Poignées,
coudées



ME02 Protège-vêtement,
plastique



ME50 Accoudoir-tube
rembourré



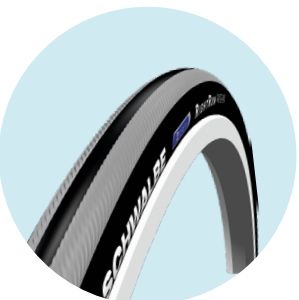
MA01 Châssis standard



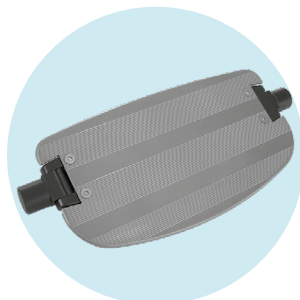
MA06 Châssis en abduction



MG15 Infinity Ultralight



MG31 Right Run



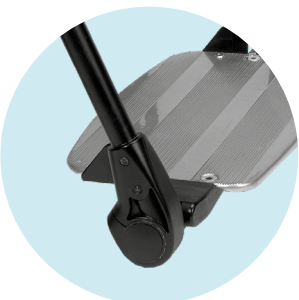
MB03 Palette,
monobloc



MB10 Palette, séparées



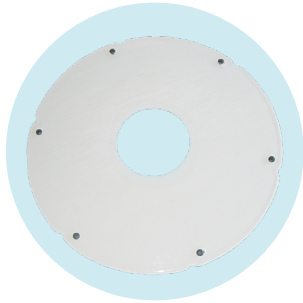
MB20 Palette pour petite
longueur de tibia



MB73 Cale lateral

Fauteuil roulant actif *Avantgarde Teen 2 VR.*

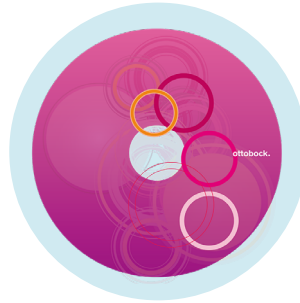
Bon de commande



MG80 Transparent



MG100 Graphics



MG101 Miracle



MG102 Network



MG103 Robots



MG104 Spectrum