

| | |
|------------|-------------------|
| お名前 (ふりがな) | <h2>Motus-11</h2> |
| ご住所/連絡先 | |
| メールアドレス: | |

| | |
|-------------------------------|------------------------------|
| <input type="checkbox"/> お見積り | <input type="checkbox"/> ご注文 |
| お取り扱い店名 | |
| ご住所/連絡先 | |
| メールアドレス: | |
| ご担当者名 | オットーボック営業担当 連絡先 |

Motus

モータス CV/Hemi/XXL

Article number:
 CV : 480F61=2_AA02_C
 Hemi : 480F61=2_AA04_C
 XXL : 480F61=2_AA05_C



標準仕様

- アルミ製フレーム・クロスブレース
- 開閉・脱着式フットサポート
- 2枚式フットパネル
- 背張り調節バックサポート
- アルミ製サイドパネル
- 車軸位置調整機能
- クイックリリース車軸

(2024年6月現在)

*仕様及び内容は予告なく変更することがあります。

*ご注文時に記載いただけます個人情報は、製品の受注及び管理の目的でのみ使用するものです。

・受注後の仕様変更はお受けできないこととさせていただきますのでご了承ください。

耐荷重 CV / Hemi : 125kg
 XXL : 140kg

以下の記載価格は、本体と同時に購入いただいた場合の価格です。(パーツでのご注文の際の価格については、別途お問い合わせください。)

| フレームタイプ | フロントフレーム |
|--|--|
| 480F61=2_AA02_C <input checked="" type="checkbox"/> モータスCV ￥180,000- | [] CSタイプ ※フットサポート固定タイプ ※フットパネルは1枚式になります。 |
| 480F61=2_AA04_C [] モータスHemi ￥190,000- | |
| 480F61=2_AA05_C [] モータスXXL ￥180,000- | |

| 座幅 (cm) | |
|----------|---|
| CV/ Hemi | [] 35.5 <input checked="" type="checkbox"/> 38 [] 40.5 [] 43 [] 45.5 [] 48 |
| XXL | [] 50.5 [] 53 [] 55.5 |

| 座奥行き (cm) | |
|-----------|---|
| CV/ Hemi | [] 36 [] 38 <input checked="" type="checkbox"/> 40 [] 42 [] 44 [] 46 [] 48 [] 50 [] 52 [] 54 |
| XXL | [] 42 [] 44 [] 46 [] 48 [] 50 [] 52 [] 54 |

| 前座高 (cm) ※キャスターサイズによって選択範囲が変わります。別表をご参照ください。 | |
|--|--|
| [] 38 [] 39 <input checked="" type="checkbox"/> 40 [] 41 [] 42 [] 43 [] 44 [] 45 [] 46 [] 47 [] 48 [] 49 [] 50 [] 51 [] 52 | |
| [] 53 [] 54 [] 55 | |

| フットパネル高さ (cm) ※座シートからフットパネルの距離で、クッション厚を除きます。※設定可能範囲: 34-51cm 最長は前座高-4cmとなります。 | |
|---|----------|
| 測定値 | cm |

| 後座高 (cm) ※後座高40cm以下の場合、ホイールサイズは22"となります。 | |
|--|--|
| <input checked="" type="checkbox"/> 38 [] 39 [] 40 [] 41 [] 42 [] 43 [] 44 [] 45 [] 46 [] 47 [] 48 [] 49 [] 50 [] 51 [] 52 | |

Information

背高(cm) ※背角度調整機能付きの場合、43cm / 48cm のいずれかとなります。

30 32.5 35 37.5 40 42.5 43* 45 47.5 48* 50

フレームアクセサリ

| | | | |
|-------|-------------------------------------|------------|---------|
| MA 51 | <input type="checkbox"/> | ティップアシスト 右 | ¥6,000 |
| MA 52 | <input type="checkbox"/> | ティップアシスト 左 | ¥6,000 |
| MA 55 | <input checked="" type="checkbox"/> | 転倒防止装置 右 | ¥12,000 |
| MA 56 | <input type="checkbox"/> | 転倒防止装置 左 | ¥12,000 |
| MA 57 | <input type="checkbox"/> | 杖入れ 右 | ¥12,000 |
| MA 58 | <input type="checkbox"/> | 杖入れ 左 | ¥12,000 |

キャスター

| | | | |
|-------|-------------------------------------|-----------------|------|
| MF 30 | <input type="checkbox"/> | 4" ソリッドラバー ブラック | 標準仕様 |
| MF 31 | <input checked="" type="checkbox"/> | 5" ソリッドラバー ブラック | 標準仕様 |
| MF 04 | <input type="checkbox"/> | 5.5" ソフトラバー グレー | 標準仕様 |
| MF 32 | <input type="checkbox"/> | 6" ソリッドラバー ブラック | 標準仕様 |
| MF 08 | <input type="checkbox"/> | 7" ソリッドラバー グレー | 標準仕様 |

キャンパー角

0° 2° 3° 4°

車軸位置設定 ※A:最後方 / D:最前方 となります。 ※座奥行40cm以下の場合、[A] となります。

A B C D

リアホイール

| | | | |
|-------|-------------------------------------|--|----------|
| MG 06 | <input checked="" type="checkbox"/> | 中空リム | 標準仕様 |
| MG 15 | <input type="checkbox"/> | インフィニティウルトラライト | ¥15,000 |
| MG 80 | <input type="checkbox"/> | 介助者用ドラムブレーキ付 | ¥30,000 |
| MG 83 | <input type="checkbox"/> | 片手駆動ホイール <input type="checkbox"/> 右手駆動 <input type="checkbox"/> 左手駆動 ※ハンドリムは、アルミ製ブラックコートのみ | ¥100,000 |

タイヤ

| | | | |
|--------|-------------------------------------|---------------|--------|
| MG 30 | <input type="checkbox"/> | エアタイヤ 1 3/8" | 標準仕様 |
| MG 31 | <input checked="" type="checkbox"/> | ラントラン 1" | 標準仕様 |
| MG 34 | <input type="checkbox"/> | PU,タイヤ 1 3/8" | 標準仕様 |
| MG 341 | <input type="checkbox"/> | PU,タイヤ 1" 黒 | ¥9,000 |
| MG 37 | <input type="checkbox"/> | マラソンプラスEVO 1" | ¥9,000 |

ハンドリム

| | | | |
|-------|-------------------------------------|-------------------|---------|
| MG 52 | <input checked="" type="checkbox"/> | アルミ製 アルマイト加工 シルバー | - |
| MG 54 | <input type="checkbox"/> | ラバーコート | ¥18,000 |

車軸延長プレート

| | | | |
|-------|--------------------------|----------|---------|
| MG 86 | <input type="checkbox"/> | 車軸延長プレート | ¥30,000 |
|-------|--------------------------|----------|---------|

ブレーキ

| | | | |
|-------|-------------------------------------|-------------|--------|
| MH 01 | <input checked="" type="checkbox"/> | 標準ブレーキ 押しがけ | 標準仕様 |
| MH 11 | <input type="checkbox"/> | 引きがけブレーキ | ¥5,000 |

ブレーキアクセサリ

| | | | |
|-------|--------------------------|-----------|--------|
| MH 10 | <input type="checkbox"/> | ブレーキ延長レバー | ¥5,000 |
|-------|--------------------------|-----------|--------|

| バックサポート | | | |
|---------|-------------------------------------|---|----------|
| MD 01 | <input type="checkbox"/> | バックサポートパイプ ストレート 対応範囲:30-50cm | 標準仕様 |
| MD 09 | <input type="checkbox"/> | バックサポートパイプ ランバーカーブ 対応範囲:40-50cm | 標準仕様 |
| MD 10 | <input checked="" type="checkbox"/> | 背角度調整機能付き 0° / 10° / 20° / 30° で調整可能。 背高43cm または48cmのみ ※プッシュハンドルは標準ロングのみ ※スタビライザー付 ※モータスXXLでは不可 | ¥ 20,000 |
| MD 11 | <input type="checkbox"/> | 背折れ機能付き 40-50cm ※プッシュハンドルは標準ロングのみ | ¥ 25,000 |

| バックサポートカバー (cm) | | | |
|-----------------|-------------------------------------|----------------|----------|
| MD 03 | <input checked="" type="checkbox"/> | 張り調整付き | 標準仕様 |
| MD 05 | <input type="checkbox"/> | 張り調整付き メッシュタイプ | ¥ 14,000 |
| MD 06 | <input type="checkbox"/> | なし | 標準仕様 |

| バックサポートパッド 拡張 | | | |
|---------------|-------------------------------------|------|---------|
| MD 80 | <input type="checkbox"/> | +2cm | ¥ 3,000 |
| MD 81 | <input type="checkbox"/> | +4cm | ¥ 3,000 |
| MD 82 | <input checked="" type="checkbox"/> | なし | - |

| プッシュハンドル | | | |
|----------|-------------------------------------|--------------|----------|
| MD 50 | <input type="checkbox"/> | 標準 ショート | 標準仕様 |
| MD 51 | <input checked="" type="checkbox"/> | 標準 ロング | 標準仕様 |
| MD 52 | <input type="checkbox"/> | 高さ調整機能付 ロング | ¥ 13,000 |
| MD 53 | <input type="checkbox"/> | 高さ調整機能付 ショート | ¥ 13,000 |
| MD 55 | <input type="checkbox"/> | 後オフセット | ¥ 18,000 |
| MD 56 | <input type="checkbox"/> | フォールディング | ¥ 19,000 |

| サイドパネル | | | |
|--------|-------------------------------------|------------------------------------|----------|
| ME 01 | <input type="checkbox"/> | アルミ製サイドパネル | 標準仕様 |
| ME 11 | <input type="checkbox"/> | プラグオンサイドパネル アームレスト付き | ¥ 16,000 |
| ME 02 | <input type="checkbox"/> | アルミ製クロージングプロテクター | 標準仕様 |
| ME 04 | <input type="checkbox"/> | カーボン製クロージングプロテクター | ¥ 60,000 |
| ME 17 | <input checked="" type="checkbox"/> | アームサポート付サイドパネル はねあげ・高さ調整・パッド前後調整可能 | ¥ 30,000 |

| サイドパネルアクセサリ | | | |
|-------------|--------------------------|-------------------------|----------|
| ME 50 | <input type="checkbox"/> | パイプ式アームサポート ショート 高さ調整可能 | ¥ 30,000 |
| | <input type="checkbox"/> | パイプ式アームサポート ロング 高さ調整可能 | ¥ 30,000 |
| ME 60 | <input type="checkbox"/> | トレイ | ¥ 30,000 |

| 座シート | | | |
|-------|-------------------------------------|--------|----------|
| MC 13 | <input checked="" type="checkbox"/> | 標準シート | 標準仕様 |
| MC 14 | <input type="checkbox"/> | 張り調整付き | ¥ 13,000 |
| MC 06 | <input type="checkbox"/> | なし | 標準仕様 |

| フットサポート | | CV | HEMI | XXL | CSタイプ | |
|---------|-------------------------------------|-------------------|------|-----|-------|----------|
| MB 10 | <input checked="" type="checkbox"/> | 2枚式フットサポート | ○ | ○ | ○ | 標準仕様 |
| MB 03 | <input type="checkbox"/> | 1枚式フットサポート | | | ○ | 標準仕様 |
| MB 26 | <input type="checkbox"/> | エレベーターフットサポート(右) | ○ | ○ | | ¥ 20,000 |
| MB 27 | <input type="checkbox"/> | エレベーターフットサポート(左) | ○ | ○ | | ¥ 20,000 |
| MB 25 | <input type="checkbox"/> | エレベーターフットサポート(右左) | ○ | ○ | | ¥ 40,000 |

| フットサポート高さ調整範囲 | | | |
|---------------|-------------------------------------|---------------|------|
| MB 40 | <input checked="" type="checkbox"/> | ショート 34-41cm | 標準仕様 |
| MB 41 | <input type="checkbox"/> | ミディアム 41-51cm | 標準仕様 |
| MB 42 | <input type="checkbox"/> | ロング 47-55cm | 標準仕様 |

| アクセサリ | | | |
|-------|--------------------------|-------------|----------|
| MZ 51 | <input type="checkbox"/> | メタルバックル付ベルト | ¥ 10,000 |

Information

スポークプロテクター

| | | | |
|-------|--------------------------|-----|---------|
| MG 90 | <input type="checkbox"/> | クリア | ¥18,000 |
|-------|--------------------------|-----|---------|

フレームカラー

| | | | |
|-----|-------------------------------------|-----------------------------|---------|
| 002 | <input checked="" type="checkbox"/> | チャコールブラック | 標準仕様 |
| 010 | <input type="checkbox"/> | マリブルー フットサポートはマットブラックになります。 | ¥12,000 |
| 012 | <input type="checkbox"/> | スカイブルー | ¥12,000 |
| 014 | <input type="checkbox"/> | キャンディレッド | ¥12,000 |
| 016 | <input type="checkbox"/> | シルバーメタリック | ¥12,000 |
| 021 | <input type="checkbox"/> | グラニースミス | ¥12,000 |
| 023 | <input type="checkbox"/> | ホワイト | ¥12,000 |
| 048 | <input type="checkbox"/> | マットブラック | ¥12,000 |

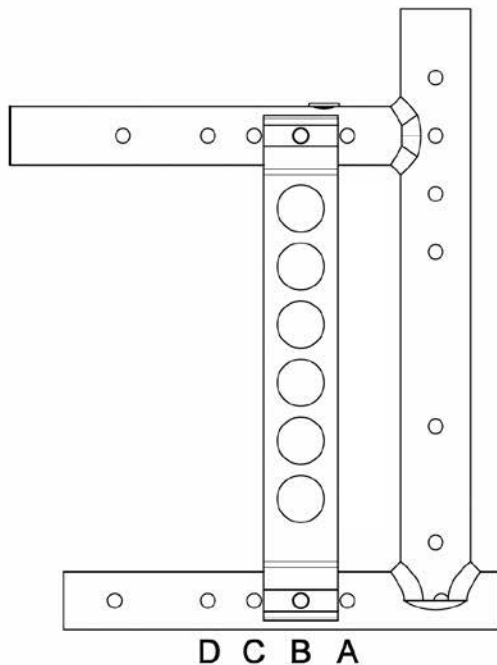
サイドパネル フレーム同色塗装 ※未選択の場合はマットブラックになります。ME11, ME04 では選択不可。

| | | | |
|-------|--------------------------|------------|--------|
| ME 20 | <input type="checkbox"/> | サイドパネル同色塗装 | ¥7,000 |
|-------|--------------------------|------------|--------|

前座高(cm) ご注文時の組合せ可能範囲です。ご購入後の調整可能範囲ではありません。

| キャスターフォーク | キャスターサイズ | | | | |
|-----------|----------|---------|---------|---------|---------|
| | 4" | 5" | 5.5" | 6" | 7" |
| エクストラショート | 38 | | | | |
| ショート | 39 - 46 | 40 - 47 | 41 - 48 | 41 - 48 | 44 - 49 |
| ロング | 45 - 53 | 46 - 54 | 44 - 55 | 44 - 55 | 45 - 55 |

車軸位置



Information



MA 51 ティップアシスト



MA 55 転倒防止装置



MA 57 杖入れ



MH 01 標準ブレーキ 押しがけ



MH 10 ブレーキ延長レバー



MD 10 バックサポート
背角度調整機能付き



MD 11 バックサポート
背折れ機能付き



MD 55 プッシュハンドル後オフセット



MD 56 プッシュハンドル
フォールディング



MD 03 バックサポートカバー
張り調整付き



MD 05 バックサポートカバー
張り調整付き メッシュタイプ



ME 11 プラグオン サイドパネル
アームレスト付き



ME 02 アルミ製
クローシングプロテクター



ME 04 カーボン製
クローシングプロテクター



ME 50 パイプ式アームサポート



ME 17 アームサポート付
サイドパネル



MB 03 1枚式フットサポート
※フットパネルの跳ね上げは可能



MB 10 2枚式フットサポート
着脱・スウィングイン/アウト



MB 25 エレベーター
フットサポート