

## Avantgarde Teen 2 VR アバンギャルド ティーン2 VR モジュラー式車いす

Article number: 480F45=40000\_K



### 標準仕様

- ・ アルミ製フレーム
- ・ フォールディングフレーム(折りたたみ式)
- ・ 幅広のフロントフレーム(ワイドタイプ)の選択が可能
- ・ アルミ製フットパネル(1枚式または2枚式)
- ・ 張り調整が可能なバックサポート
- ・ アルミ製サイドパネル
- ・ ロングレバー付ブレーキ
- ・ クイックリリース付ホイール軸
- ・ 成長に応じて、座奥行が2cm間隔で3段階に調整可能

\*仕様及び内容は予告なく変更することがあります。

**耐荷重 90kg**

**価格 260,000円～**

(2024年6月現在)

お名前 (ふりがな)
ご住所/連絡先
メールアドレス:

<input type="checkbox"/> お見積り	<input type="checkbox"/> ご注文
お取り扱い店名	
ご住所/連絡先	
メールアドレス:	
ご担当者名	オットーボック営業担当
	連絡先 .....

\*ご注文時に記載いただけます個人情報は、製品の受注及び管理の目的でのみ使用するものです。

- ・ 受注後の仕様変更はお受けできないこととございますのでご了承ください。
- ・ オプション以外は選択項目から必ず1つ選択してください。

以下の記載価格は、本体と同時に購入いただいた場合の価格です。

(パーツでのご注文の際の価格については、別途お問い合わせください。)

座幅/座奥行 cm	
座幅	<input type="checkbox"/> 26 <input type="checkbox"/> 28 <input type="checkbox"/> 30 <input type="checkbox"/> 32 <input type="checkbox"/> 34 <input type="checkbox"/> 36
座奥行	<b>M</b>
	<input type="checkbox"/> 30 <input type="checkbox"/> 32 <input type="checkbox"/> 34 <input type="checkbox"/> 36 <input type="checkbox"/> 38 <input type="checkbox"/> 40

前座高 cm [別添の表をご参照ください]	
	<input type="checkbox"/> 42 <input type="checkbox"/> 43 <input type="checkbox"/> 44 <input type="checkbox"/> 45 <input type="checkbox"/> 46 <input type="checkbox"/> 47 <input type="checkbox"/> 48 <input type="checkbox"/> 49 <input type="checkbox"/> 50 <input type="checkbox"/> 51

フロントフレーム	
MA 01	<input type="checkbox"/> 標準フレーム
MA 06	<input type="checkbox"/> ワイドフレーム 6cm

フレームアクセサリ		*トランスポートタイヤと転倒防止装置は同時に選択できません。
MA 50	<input type="checkbox"/>	トランスポートタイヤ ¥17,000
MA 51	<input type="checkbox"/>	ティップアシスト 右 ¥7,000
MA 52	<input type="checkbox"/>	ティップアシスト 左 ¥7,000
MA 55	<input type="checkbox"/>	転倒防止装置 右 ¥13,000
MA 56	<input type="checkbox"/>	転倒防止装置 左 ¥13,000
MA 57	<input type="checkbox"/>	杖入れ 右 ティップアシスト付 ¥11,000
MA 58	<input type="checkbox"/>	杖入れ 左 ティップアシスト付 ¥11,000



<b>ブレーキ</b>			
MH 07	<input checked="" type="checkbox"/>	ロングレバー付きブレーキ	標準仕様

<b>背高 cm</b>			
<input type="checkbox"/>	<input type="checkbox"/>	<input type="checkbox"/>	<input type="checkbox"/>
17.5	20	22.5	25
<input type="checkbox"/>	<input type="checkbox"/>	<input type="checkbox"/>	<input type="checkbox"/>
27.5	30	32.5	35
<input type="checkbox"/>	<input type="checkbox"/>	<input type="checkbox"/>	<input type="checkbox"/>
37.5	40		

<b>バックサポート</b>			
MD 01	<input type="checkbox"/>	スタンダードバックサポート 背高調整範囲 <input type="checkbox"/> 17.5-27.5 cm <input type="checkbox"/> 25-35 cm <input type="checkbox"/> 30-40 cm	標準仕様
MD 10	<input type="checkbox"/>	背角度調整 背高調整範囲 <input type="checkbox"/> 30-35 cm <input type="checkbox"/> 35-40 cm	¥30,000

<b>バックシート</b>			
MD 05	<input type="checkbox"/>	張り調整付きバックシート	座幅26cm以上はバックポケット付 標準仕様
MD 06	<input type="checkbox"/>	バックシートなし	標準仕様

<b>バックシート用アクセサリ (オプション)</b>			
MD 70	<input type="checkbox"/>	ジッパーポケット付き	座幅28cm以上 ¥3,000
MD 72	<input type="checkbox"/>	スペーサーファブリック付きバックシート	¥3,000

<b>プッシュハンドル</b>			
MD 50	<input type="checkbox"/>	固定式 ショート	標準仕様
MD 51	<input type="checkbox"/>	固定式 ロング	標準仕様
MD 53	<input type="checkbox"/>	高さ調整可能 ショート	MD01とのみ選択可能 ¥18,000
MD 52	<input type="checkbox"/>	高さ調整可能 ロング	MD01とのみ選択可能 ¥18,000
MD 54	<input type="checkbox"/>	後ろオフセット ワイド プッシュハンドル調整範囲 <input type="checkbox"/> 14cm <input type="checkbox"/> 24cm	背高25cm以上 ¥20,000
MD 55	<input type="checkbox"/>	後ろオフセット ストレート プッシュハンドル調整範囲 <input type="checkbox"/> 14cm <input type="checkbox"/> 24cm	背高25cm以上 ¥20,000

<b>サイドパネル</b>			
ME 01	<input type="checkbox"/>	アルミ製サイドパネル	高さ、前後調整可能 標準仕様
ME 02	<input type="checkbox"/>	プラスチック製クローズングプロテクター	高さ、前後調整可能 ¥6,000
ME 05	<input type="checkbox"/>	アームサポート付 サイドパネル	高さ、前後調整可能 ¥20,000

<b>サイドパネル用アクセサリ (オプション)</b>			
ME 50	<input type="checkbox"/>	パイプ式アームサポート 高さ調整取外し可能	背高30cm以上 ¥35,000
ME 60	<input type="checkbox"/>	トレイ (ME50パイプ式アームサポートまたはアームサポート付きのサイドパネルを選択してください。)	¥28,000

<b>フットパネル高さ</b> [座シートからフットパネルの距離*クッション厚を除く] (最長=前座高-4cm)	
フットパネル高さ	..... cm (設定可能範囲 16-45cm)

<b>フットサポート高さ調整範囲</b>			
MB 40	<input type="checkbox"/>	ショート 25-32cm	
MB 41	<input type="checkbox"/>	ミディアム 32-47cm	

<b>フットパネル</b>			
MB 01	<input type="checkbox"/>	1枚式 角度調整可能 パネル前後長 12.5cm	フットパネル高さ 25cm以上 ¥6,000
MB 03	<input type="checkbox"/>	1枚式 角度調整可能 パネル前後長 16cm	フットパネル高さ 25cm以上 標準仕様
MB 10	<input type="checkbox"/>	2枚式 角度調整可能 パネル前後長 16cm	フットパネル高さ 25cm以上 標準仕様
MB 19	<input type="checkbox"/>	短下腿長用2枚式 角度調整可能	フットパネル高さ 16-31cm ¥4,000
MB 20	<input type="checkbox"/>	短下腿長用1枚式 角度調整可能	フットパネル高さ 16-31cm ¥11,000

フットパネル用アクセサリ（オプション）			
MB 70	<input type="checkbox"/>	ロッキングデバイス 1枚式フットパネル用	¥ 8,000
MB 72	<input type="checkbox"/>	ヒールバンド 2枚式フットパネル用 左右 フットパネル高さ 36cm以上	¥ 3,000
MB 73	<input type="checkbox"/>	サイドストッパー	¥ 5,000

その他（オプション）			
MZ 50	<input type="checkbox"/>	プラスチックバックル付きベルト	¥ 6,000
MZ 51	<input type="checkbox"/>	メタルバックル付きベルト	¥ 9,000

スポークカバー（オプション）			
MG 90	<input type="checkbox"/>	クリア	¥18,000
MG 100	<input type="checkbox"/>	グラフィック	¥26,000
MG 101	<input type="checkbox"/>	ミラクル	¥26,000
MG 102	<input type="checkbox"/>	ネットワーク	¥26,000
MG 103	<input type="checkbox"/>	ロボット	¥26,000
MG 104	<input type="checkbox"/>	スペクトル	¥26,000

フレームカラー							
001	<input type="checkbox"/>	ブリリアントシルバー		002	<input type="checkbox"/>	チャコールブラック	
003	<input type="checkbox"/>	ブラック 光沢		004	<input type="checkbox"/>	アイスブルー	
005	<input type="checkbox"/>	スパークルオレンジ		009	<input type="checkbox"/>	レッドパープル	
010	<input type="checkbox"/>	マリンブルー		012	<input type="checkbox"/>	スカイブルー	
013	<input type="checkbox"/>	マットブラック		014	<input type="checkbox"/>	キャンディレッド	
021	<input type="checkbox"/>	グラニースミス		023	<input type="checkbox"/>	ホワイト	
037	<input type="checkbox"/>	ピンク					
032	<input type="checkbox"/>	ピュアメタル ブルー	¥40,000	033	<input type="checkbox"/>	ピュアメタル グリーン	¥40,000
034	<input type="checkbox"/>	ピュアメタル ブロンズ	¥40,000	035	<input type="checkbox"/>	ピュアメタル レッド	¥40,000

シートカラー			
901	<input type="checkbox"/>	ブラック	標準仕様
902	<input type="checkbox"/>	ブルー	標準仕様
903	<input type="checkbox"/>	レッド	標準仕様

合計金額
------

オプションパーツ インフォメーション



MA01 標準フレーム



MA06 ワイドフレーム



MF97 高床アダプター



MG15 インフィニティ  
ウルトラライト



MG31 高圧タイヤライトラン



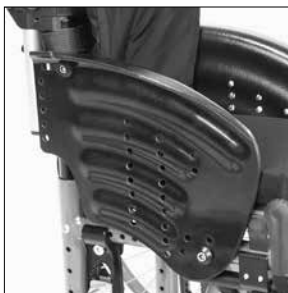
MG86 車軸延長プレート



MH07 ロングレバー付き  
ブレーキ



MD54 後ろオフセットワイド



ME02 プラスチック製  
クロージングプロテクター



ME50 パイプ式アームサポート



MB03 1枚式フットパネル



MB10 2枚式フットパネル



MB20 1枚式フットパネル  
短下腿長用

スポークカバー



MG100 グラフィック



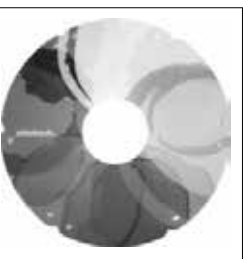
MG101 ミラクル



MG102 ネットワーク



MG103 ロボット



MG104 スペクトラム

## シートの高さ選択 チャート

前座高、後座高の設定範囲はリヤホイールやキャスターの大きさ、取り付け位置により変わりますので下の表を参考にサイズを選択してください。(表の数値はクッションを含まず、座面角度を0°とした時の値になります。)

前座高の設定に際し、高床アダプターを使用した場合、表の数値よりも35mm高く設定できます。また、低床アダプターを使用した場合は35mm低く設定できます。車軸延長プレートを使用した場合、15mm後座高が高くなる場合があります。

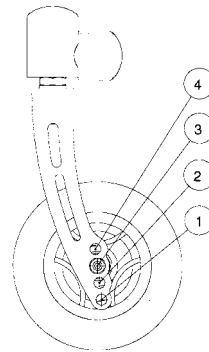
## アバンギャルドTeen 2用チャート

### 前座高選択チャート

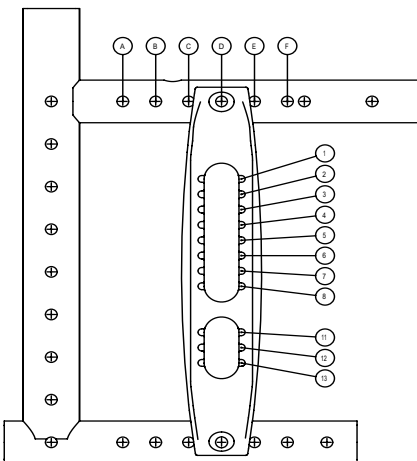
#### 前座高

キャスターフォークシヨート	調整域(cm)
4インチキャスター	42 - 45
5インチキャスター	43 - 46
5.5インチキャスター	44 - 47
6インチキャスター	45 - 48

キャスターフォークロング	調整域(cm)
4インチキャスター	46 - 48
5インチキャスター	46 - 49
5.5インチキャスター	47 - 50
6インチキャスター	47 - 51



#### 後座高



ホイール径	調整域
20"	35 - 41, 43 - 46
22"	38 - 43, 46 - 48

### 車いすの寸法

1. 前座高=座面から座面上端
2. 下腿長=座面上端からフットプレートの上端  
(クッションの厚さを除く)
3. 後座高=床面から座面上端
4. 背高=座フレーム上端からバックサポート上端
5. 座奥行=座面前端からバックサポートパイプ
6. 座幅=本体フレームのパイプの外から外

