

Zenit

Aktivrollstuhl

Artikel-Nummer: 480F160=1_AA02_C



Grundausrüstung

- Offener Aluminiumrohrrahmen mit Faltsystem
- Vorderrahmenkröpfung wählbar
- Mitfaltende Fussauflage
- Rückenbespannung anpassbar
- Rückenlehne winkeleinstellbar, abklappbar
- modularer Aufbau
- Antriebsräder mit Steckachse
- Kniehebelbremse 4.0
- Wadenband

Faltbar, max. Benutzergewicht 120 kg

Grundpreis: CHF 4'380.-
(inkl. Beinstützen)

Crash-getestet nach ISO 7176-19 mit Code MZ 70

Tarif-Ziffer: Adaptivrollstuhl 30.118.006
Kinderrollstuhl 40.118.008

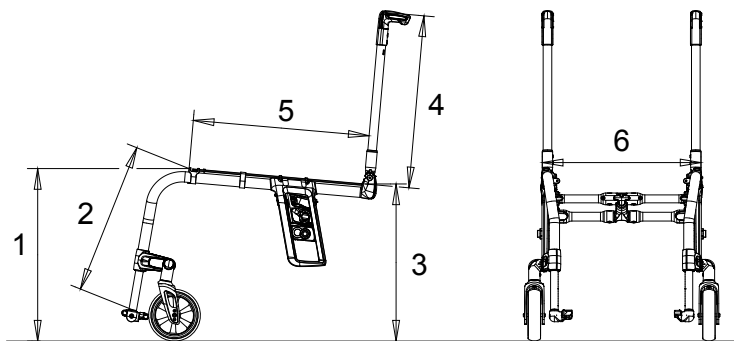
Empfohlene Verkaufspreise in CHF,
gültig ab 01.01.2024, exkl. MWSt

Kostenvoranschlag		Bestellung	
Sonderbauanlage liegt bei			
Rechnungsanschrift/Kundennummer			
Lieferanschrift			
Kommission		Name	
		
		Datum	Unterschrift
<p>Mit der Bestellung verpflichten Sie sich, die Gebrauchsanweisungen/Serviceanleitungen von Zubehör und Produkten anderer Hersteller bei der Kombination mit einem Ottobock Produkt zusätzlich zu den Gebrauchsanweisungen/Serviceanleitungen der jeweiligen Ottobock Produkte zu beachten sowie unsere allgemeinen Geschäftsbedingungen gelesen, verstanden und akzeptiert zu haben. Darüber hinaus verpflichten Sie sich, mit der Bestellung eine eigene Konformitätsbewertung oder Zulassung entsprechend den nationalen Erfordernissen durchzuführen, wenn Sie Modifikationen oder Anbauten vornehmen, die nicht mit den Vorgaben der Ottobock Gebrauchsanweisungen/Serviceanleitungen übereinstimmen.</p>			

Verwendung mit Klaxon Klick (bitte separates Bestellblatt beifügen)			Mehrpreis
MZ 23		Anbindung für Klaxon Twist Zugerät	880.-
MZ 26		Anbindung für Klaxon Klick	880.-

Rollstuhlmasse*

- 1 vordere Sitzhöhe (vSH)
= Boden bis Oberkante Sitzbespannung
- 2 Unterschenkellänge (UL)
= Oberkante Sitzbespannung bis Oberkante Fussplatte
(ohne Berücksichtigung Sitzkissen)
- 3 hintere Sitzhöhe (hSH)
= Boden bis Oberkante Sitzbespannung
- 4 Rückenhöhe (RH)
= Oberkante Sitzrohr (Kreuzstrebe) bis Oberkante Rückenbespannung
- 5 Sitztiefe (ST)
= Vorderkante Sitzbespannung bis Rückenrohr
- 6 Sitzbreite (SB)
= Aussenkante Rahmenrohr bis Aussenkante Rahmenrohr



* Für alle Masse gilt eine Fertigungstoleranz von 10 mm bzw. 10% bei Gewichtsangaben.

Sitzbreite SB in cm							
32	34	36	38	40	42	44	46

Sitztiefe ST in cm							
36	38	40	42	44	46	48	50

Rückenhöhe in cm					
25	27,5	30	32,5	35	37,5
40	42,5	45	47,5	50	

Vordere Sitzhöhe (vSH) in cm								
38	39	40	41	42	43	44	45	46
47	48	49	50	51	52	53	54	

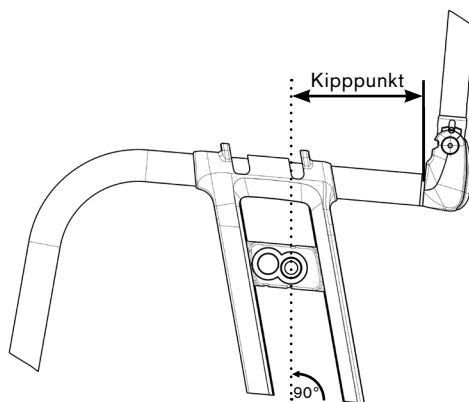
Hintere Sitzhöhe (hSH) in cm							
37	38	39	40	41	42	43	44
44	45	46	47	48	49	50	

Kippunkt in cm (gemessen parallel zum Boden)									
5	6	7	8	9	10	11	12	13	14

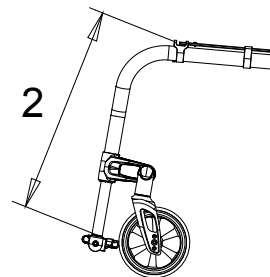
Alternative Messmethode (Angabe Antriebsradposition horizontal von Avantgarde)

A B C D E F G H

(Geben Sie die Antriebsradposition Ihres Avantgarde an, wir berechnen den Kippunkt)



Unterschenkellänge in cm (ohne Berücksichtigung Sitzkissen)		
Unterschenkellänge (UL) in cm (Einstellbereich 28 cm – 51 cm)		
MB 130	<input checked="" type="checkbox"/>	einstellbar



Ausstattung			Mehrpreis
MA 110	<input checked="" type="checkbox"/>	Standard	-

Material			Mehrpreis
MA 08		Aluminium	-

Federunterstützung Faltmechanismus			Mehrpreis
MA 120	<input checked="" type="checkbox"/>	Standard	-

Vorderrahmenwinkel			Mehrpreis
MA 20		75°	-
MA 21		85°	-

Vorderrahmenkröpfung			Mehrpreis
MA 14		0 cm Kröpfung	-
MA 15		2 cm Kröpfung	-
MA 30		2 cm Abduktion (nur bis SB 42 cm möglich)	-

Verlängerung Vorderrahmen			Mehrpreis
MA 23		3 cm	87.-

Rahmenezubehör			Tarifziffer	Mehrpreis	
MA 51		Ankipphilfe, rechts	+ 270 g	30.506.000	111.-
MA 52		Ankipphilfe, links	+ 270 g	30.506.000	111.-
MA 55		Kippschutz, rechts	+ 517 g	30.501.000	204.-
MA 56		Kippschutz, links	+ 517 g	30.501.000	204.-
MA 60		Rahmenpolster	+ 42 g		83.-

Lenkräder			Mehrpreis
MF 30		4" Vollgummi, schwarz	-
MF 35		4" Softrolle, Aluminium	215.-
MF 31		5" Vollgummi, schwarz	-
MF 36		5" Softrolle, Aluminium	215.-
MF 04		5,5" Softrolle, grau	-
MF 05		6" Luft	-
MF 32		6" Vollgummi, schwarz	-
MF 37		6" Softrolle, Aluminium	215.-

Lenkradachse			Mehrpreis
MF 90	<input checked="" type="checkbox"/>	Gabeln mit Schraubachse	-

Antriebsradgrösse			Mehrpreis
MG 02		24"	-
MG 00		25"	-

Antriebsradsturz				Mehrpreis
0 °	2 °	3 °	4 °	-

Antriebsradfelge			24"	25"	Mehrpreis
MG 06		Hohlkammer	•	•	-
MG 10		Spinergy SPOX - 360 g	•		692.-
MG 11		Spinergy LX -400 g	•		806.-
MG 12		Spinergy LXL Blade, Speichen schwarz - 660 g	•		883.-
MG 12		Spinergy LXL Blade, Speichen weiss - 660 g	•		883.-
MG 15		Infinity Ultralight (PU-Bereifung nicht möglich) - 720 g	•	•	172.-
MG 150		Infinity Ultralight, farbig (PU-Bereifung nicht möglich) - 720 g	•		243.-
		Farbpaket Infinity Ultralight/Lenkradgabel			
		Sparkle light orange	•		-
		Marine blue	•		-
		Candy red	•		-
		Sparkle granny-smith	•		-

Bereifung			Tarifiziffer	24"	25"	Mehrpreis
MG 31		Schwalbe RightRun 1"		•	•	-
MG 34		PU 1" (nicht in Verbindung mit Infinity Felge) + 344 g	30.511.000	•		-
MG 341		PU 1", schwarz (n. in Verb. mit Infinity Felge) + 344 g	30.511.000	•		-
MG 37		Schwalbe Marathon Plus Evo. 1", pannensicher + 374 g	30.511.000	•	•	59.-
MG 200		Schwalbe ONE 1" - 226 g		•	•	77.-

Greifringe			Tarifiziffer	24"	25"	Mehrpreis
MG 50		Alu schwarz beschichtet, hoch		•	•	-
MG 52		Alu silber eloxiert, hoch - 40 g		•	•	-
MG 53		Alu silber eloxiert, tief - 120 g		•		-
MG 54		gummiert, hoch + 500 g	70.171.000	•	•	243.-
MG 56		Edelstahl poliert, hoch + 620 g		•	•	-
MG 57		Edelstahl poliert, tief + 580 g		•		-
MG 63		CURVE L eloxiert + 200 g	70.171.000	•	•	531.-
MG 64		CURVE L Grip + 840 g	70.171.000	•	•	575.-
MG 65		GEKKO (mit Siliconband) + 580 g	70.171.000	•	•	462.-

Montage Greifringe			Mehrpreis
MG 70		Montage eng (15 mm)	-
MG 71		Montage weit (25 mm)	-

Steckachsensystem			Mehrpreis
MG 27		Steckachse	-
MG 28		Steckachse mit Tetraentriegelung + 158 g	190.-

Zubehör Antriebsrad				Mehrpreis
MG 87		Hochdruckpumpe, 14 bar		175.-

Bremsen				Mehrpreis
MH 01		Kniehebelbremse 4.0		-
MH 30		Kniehebelbremse 4.0, Bremshebel lang		-
MH 05		Scherenbremse	- 142 g	113.-

Zubehör Bremsen				Tarifziffer	Mehrpreis
MH 10		Bremshebelverlängerung, fest	+ 70 g	30.504.000	61.-
MH 21		Bremshebelverlängerung, steckbar, nur in Verbindung mit KHB Hebel kurz MH01	+ 34 g	30.504.000	61.-

Rückensystem				Mehrpreis
MD 01		Rücken gerade, fest verschraubt (gemessen 90° zum Sitzrohr)		-
MD 11		winkeleinstellbar, abklappbar auf Sitzrohre (-10° / -5° / 0° / +5° / +10°) nicht in Verbindung mit Schiebegriffe höhenverstellbar MD45/MD55	+ 240 g	-
MD 13		Rückenwinkel nach Kundenwunsch (gemessen 90° zum Boden) 0° -5° -10°		144.-

Rückenbespannung				Tarifziffer	Mehrpreis
MD 03		anpassbar, gepolstert		30.507.000	81.-
MD 05		anpassbar, hochfrequenzverschweisst, atmungsaktiv		30.507.000	-
MD 18		Ultraleicht			63.-
MD 06		ohne			-

Verbreiterung Rückenpolster				Mehrpreis
MD 80		+ 2 cm		-
MD 81		+ 4 cm		-

Verwendung BAXX Rückensystem (Bestellblatt beifügen, modellbedingte Einschränkungen möglich)				Mehrpreis
MD 44		BAXX Aluminium Rücken (beigelegt)		(Preis des Rückensystems laut Baxx Bestellblatt)

Schiebegriffe				Tarifziffer	Mehrpreis
MD 50		kurz			-
MD 51		lang	+ 128 g		-
MD 55		höhenverstellbar/abnehmbar	+ 580 g	30.510.000	312.-
MD 45		höhenverstellbar/abnehmbar für Baxx		30.510.000	312.-
MD 56		abklappbar	+ 108 g	30.510.000	243.-
MD 59		ohne	- 258 g		-

Seitenteile				Tarifziffer	Mehrpreis
ME 02		Aluminium, mit Spritz- und Kälteschutz		30.508.000	-
ME 05		mit Armauflage kurz	+ 2180 g	30.508.000	439.-
ME 06		mit Armauflage lang	+ 2490 g	30.508.000	439.-
ME 17		mit Armauflage lang, tiefenverstellbar		30.508.000	464.-

Sitzbespannung		Tarifiziffer	Mehrpreis
MC 15	Bespannung mit Ablagefach	70.362.000	65.-
MC 16	Bespannung nachspannbar	30.507.000	-
MC 18	Ultraleicht		63.-
MC 06	ohne		-

Sitzkissen		Tarifiziffer	Mehrpreis
MC 01	Sitzkissen standard (Kissenstärke 5cm)	70.141.000	88.-
MC 02	Cubic Foam Sitzkissen (Kissenstärke 5cm)	70.141.000	205.-
MC 05	Evolight Sitzkissen (Kissenstärke 6cm)	70.142.000	425.-
MC 20	Terra Sitzkissen (Kissenstärke 10cm)	70.142.000	344.-
MC 21	Terra Aquos Sitzkissen (Kissenstärke 10cm)	70.142.000	395.-
MC 22	Terra Flair Sitzkissen (Kissenstärke 10cm)	70.143.000	691.-
MC 29	Livo Sitzkissen (Kissenstärke 5 cm)	70.141.000	133.-
MC 30	Evoflair Sitzkissen (Kissenstärke 8 cm)	70.142.000	439.-

Beinstützen, mitfaltend		Mehrpreis
MB 160	Durchgehend, Aluminium	-

Zubehör Beinstützen		Mehrpreis
MB 70	Verriegelung für durchgehende Fussplatte	107.-

Weiteres Zubehör		Tarifiziffer	Mehrpreis
MZ 51	Sitzgurt mit Metallschloss		149.-
MZ 58	Tasche für Antriebsräder		121.-
MZ 59	Tasche für Mobiltelefon		41.-
MZ 70	KMP-Transportsatz		370.-
MZ 89	Steckachsenschutz		7.-
MZ 93	Rucksack	70.362.000	102.-

Speichenschutz		Tarifiziffer	Mehrpreis
MG 90	transparent	30.509.000	226.-
MG 100	Motiv Graphics	30.509.000	286.-
MG 101	Motiv Miracle	30.509.000	286.-
MG 102	Motiv Network	30.509.000	286.-
MG 103	Motiv Robots	30.509.000	286.-
MG 104	Motiv Spectrum	30.509.000	286.-

Rahmenfarben		Mehrpreis
001	Brillant silber	520.-
002	Anthrazit metallic	520.-
003	Tiefschwarz RAL 9005	520.-
004	Eisblau	520.-
005	Sparkle light orange	520.-
009	Vinho sparkle	520.-
010	Marine blue	520.-
012	Sky blue	520.-
048	Tiefschwarz matt (Struktur)	520.-
014	Candy red	520.-
021	Sparkle granny-smith	520.-
023	Weiss RAL 9016	520.-
027	Shimano matt	520.-
039	Schwarz, matt eloxiert	-
040	Anthrazit, matt eloxiert	-
041	Gold, matt eloxiert	-
042	Blau, matt eloxiert	-
043	Orange, matt eloxiert	-
044	Grün, matt eloxiert	-
045	Violett, matt eloxiert	-
046	Rot, matt eloxiert	-

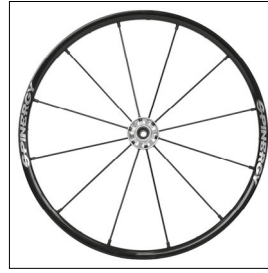
Information



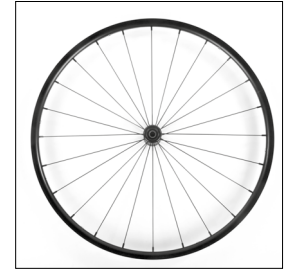
MG 06 Hohlkammerfelge



MG 10 Spinergy SPOX



MG 11 Spinergy LX



MG 15 Infinity Ultralight



MG 31 Right Run 1''



MG 37 Marathon Plus Evolution 1''



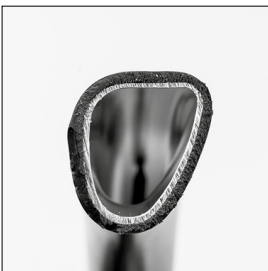
MG 54 Greifring gummiert



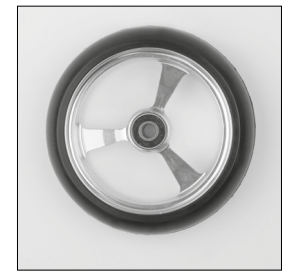
MG 65 GEKKO



MG 63 Curve L (eloxiert)



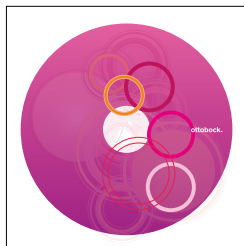
MG 64 Curve L Grip



MF 35/36/37 4/5/6'' Softrolle



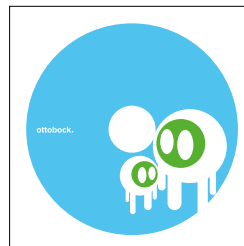
MG 100 Motiv Graphic



MG 101 Motiv Miracle



MG 102 Motiv Network



MG 103 Motiv Robots



MG 104 Motiv Spectrum