

Zenit

Fauteuil roulant actif

No d'article: 480F160=1_AA02_C



Configuration de base

- Châssis tubulaire en aluminium ouvert pliable
- Châssis avant standard ou avec adduction
- Repose-pied pliant
- Toile de dossier réglable en tension
- Dossier réglable en inclinaison, rabattable
- Structure modulaire
- Roues arrières à démontage rapide
- Freins à levier 4.0
- Sangle de mollet

pliable, poids maximum utilisateur: 120 kg

Prix de base: CHF 4'380.-
(avec protège-vêtements et repose-jambes)

Crash-test selon ISO 7176-19 avec code MZ 70

Numéro de tarif: Fauteuil roulant adaptatif 30.118.006
Fauteuil roulant pour enfants 40.118.008

Prix de vente recommandés en CHF,
valables à partir du 01-01-2024, hors TVA

Devis	Commande
Demande pour fabrication spéciale	
Adresse de facturation / N° de client	
Adresse de livraison	
Commission:	Nom Date Signature
En passant une commande, vous acceptez de respecter les modes d'emploi/manuels d'entretien des accessoires et produits d'autres fabricants lorsqu'ils sont combinés avec un produit Ottobock, en plus des modes d'emploi/manuels d'entretien des produits Ottobock respectifs, et d'avoir lu, compris et accepté nos conditions générales. En outre, vous acceptez d'effectuer votre propre évaluation de la conformité ou approbation conformément aux exigences nationales lors de la commande si vous effectuez des modifications ou des ajouts qui ne sont pas conformes aux spécifications des instructions d'utilisation/manuels d'entretien d'Ottobock.	

Utilisation avec un Klaxon Klick (veuillez joindre le bon de commande)		Suppl.
MZ 23	Connexion pour Klaxon Twist - montage avant	880.-
MZ 26	Connexion pour Klaxon Klick	880.-

Dimensions du fauteuil roulant*

1 Hauteur d'assise avant, (vSH)

= du sol jusqu'au bord supérieur de la toile d'assise

2 Longueur de tibia (UL)

= du bord supérieur de la toile d'assise jusqu'au bord supérieur de la palette repose-pieds (sans coussin d'assise)

3 Hauteur d'assise arrière (hSH)

= du sol jusqu'au bord supérieur de la toile d'assise

4 Hauteur de dossier (RH)

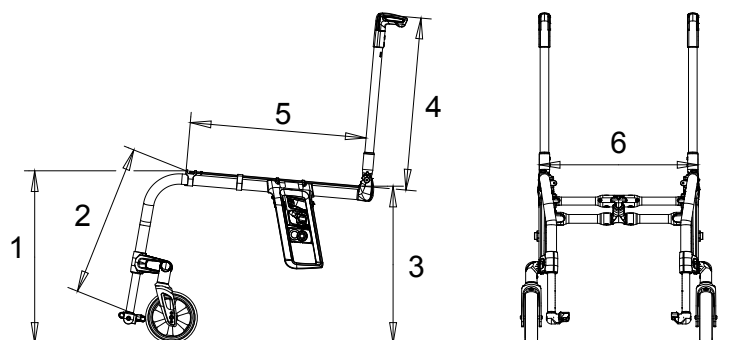
= du bord supérieur du tube de dossier (croisillon) jusqu'au bord supérieur de la toile de dossier

5 Profondeur d'assise (ST)

= du bord de l'avant de la toile d'assise jusqu'au tube de dossier

6 Largeur d'assise (SB)

= du bord extérieur du tube d'assise au bord extérieur du tube d'assise opposé



* Une tolérance de fabrication de 10 mm s'applique à toutes les dimensions ou 10% pour les poids.

Largeur d'assise (SB) en cm							
32	34	36	38	40	42	44	46

Profondeur d'assise (ST) en cm							
36	38	40	42	44	46	48	50

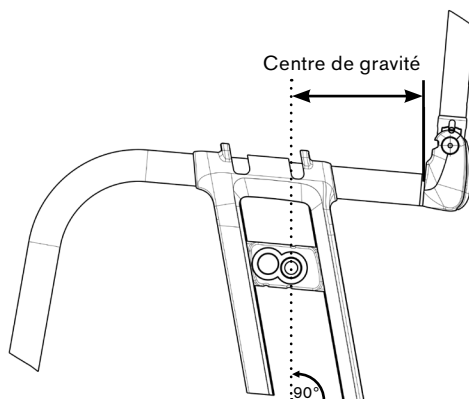
Hauteur du dossier (RH) en cm					
25	27,5	30	32,5	35	37,5
40	42,5	45	47,5	50	

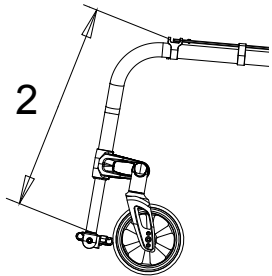
Hauteur d'assise avant (vSH) en cm								
38	39	40	41	42	43	44	45	46
47	48	49	50	51	52	53	54	

Hauteur d'assise arrière (hSH) en cm							
37	38	39	40	41	42	43	44
44	45	46	47	48	49	50	

Centre de gravité en cm (mesurée parallèlement au sol)									
5	6	7	8	9	10	11	12	13	14

Méthode de mesure alternative (Position horizontale des roues arrière du Avantgarde)							
A	B	C	D	E	F	G	H
(Donnez nous la position des roues arrière du Avantgarde, nous vous calculons le centre de gravité)							



Longueur de tibia en cm (sans le coussin d'assise)		
Longueur de tibia (UL) en cm..... (réglage possible de 28 cm à 51 cm)		
MB 130	<input checked="" type="checkbox"/> réglable	

Finition			Suppl.
MA 110	<input checked="" type="checkbox"/>	Standard	-

Matériaux			Suppl.
MA 08		Aluminium	-

Support du système de pliage par ressort			Suppl.
MA 120	<input checked="" type="checkbox"/>	Standard	-

Angulation du châssis avant			Suppl.
MA 20		75°	-
MA 21		85°	-

Châssis			Suppl.
MA 14		0 cm Adduction	-
MA 15		2 cm Adduction	-
MA 30		2 cm Abduction (compatible jusqu'à largeur d'assise 42 cm)	-

Prolongement du châssis avant			Suppl.
MA 23		3 cm	87.-

Accessoires de châssis			chiffre tarifaire	Suppl.
MA 51		Aide au basculement droit	+ 270 g 30.506.000	111.-
MA 52		Aide au basculement gauche	+ 270 g 30.506.000	111.-
MA 55		Anti-basculé escamotable, droit	+ 517 g 30.501.000	204.-
MA 56		Anti-basculé escamotable, gauche	+ 517 g 30.501.000	204.-
MA 60		Protections de châssis	+ 42 g	83.-

Roues avant			Suppl.
MF 30		4" Bandages, noir	-
MF 35		4" Bandages souples, jantes en aluminium	215.-
MF 31		5" Bandages, noir	-
MF 36		5" Bandages souples, jantes en aluminium	215.-
MF 04		5,5" Bandages souples, gris	-
MF 05		6" Pneumatiques, gris	-
MF 32		6" Bandages, noir	-
MF 37		6" Bandages souples, jantes en aluminium	215.-

Fourches avant			Suppl.
MF 90	<input checked="" type="checkbox"/>	Fourche à axe à vis	-

Diamètre des roues arrière			Suppl.
MG 02		24"	-
MG 00		25"	-

Carrossage des roues arrière				Suppl.
0 °	2 °	3 °	4 °	-

Jantes arrière			24"	25"	Suppl.
MG 06		Jantes creuses	•	•	-
MG 10		Spinergy SPOX - 360 g	•		692.-
MG 11		Spinergy LX -400 g	•		806.-
MG 12		Spinergy LXL Blade, rayons noir - 660 g	•		883.-
MG 12		Spinergy LXL Blade, rayons blanc - 660 g	•		883.-
MG 15		Infinity ultra-légères (pas compatible avec pneus bandages) - 720 g	•	•	172.-
MG 150		Infinity ultra-légères, coloré (pas compatible avec pneus bandages) - 720 g	•		243.-
Kit couleur jantes et fourches pour Infinity ultra-légères. Couleur à choisir:					
		Sparkle light orange	•		-
		Marine bleu	•		-
		Candy rouge	•		-
		Sparkle granny-smith vert	•		-

Pneus			chiffre tarifaire	24"	25"	Suppl.
MG 31		Schwalbe RightRun 1"		•	•	-
MG 34		PU 1" (pas compatible avec jante Infinity) + 344 g	30.511.000	•		-
MG 341		PU 1" noir (pas compatible avec jante Infinity) + 344 g	30.511.000	•		-
MG 37		Schwalbe Marathon Plus Evo. 1", anti-crevaison + 374 g	30.511.000	•	•	59.-
MG 200		Schwalbe ONE 1" - 226 g		•		77.-

Mains courantes			chiffre tarifaire	24"	25"	Suppl.
MG 50		Aluminium peint couleur noir, grand diamètre		•	•	-
MG 52		Aluminium argent anodisé, grand diamètre - 40 g		•	•	-
MG 53		Aluminium argent anodisé, petit diamètre - 120 g		•		-
MG 54		Plastifiées, grand diamètre + 500 g	70.171.000	•	•	243.-
MG 56		Inox poli, grand diamètre + 620 g		•	•	-
MG 57		Inox poli, petit diamètre + 580 g		•		-
MG 63		CURVE L anodisé + 200 g	70.171.000	•	•	531.-
MG 64		CURVE L Grip + 840 g	70.171.000	•	•	575.-
MG 65		GEKKO (avec bande silicone) + 580 g	70.171.000	•	•	462.-

Montage des mains courantes			Suppl.
MG 70		Montage étroit (15 mm)	-
MG 71		Montage large (25 mm)	-

Système d'axes à démontage rapide			Suppl.
MG 27		Axe à démontage rapide	-
MG 28		axes à démontage rapide pour tétraplégique + 158 g	190.-

Accessoires de roues arrière				Suppl.
MG 87		Pompe haute pression, 14 bar		175.-
Freins				Suppl.
MH 01		Freins à levier 4.0		-
MH 30		Freins à levier 4.0, levier longue		-
MH 05		Freins ciseaux	- 142 g	113.-
Accessoires de freins			chiffre tarifaire	Suppl.
MH 10		Rallonge de levier de freins, fix	+ 70 g 30.504.000	61.-
MH 21		Rallonge de levier de freins, enfichable uniquement en combinaison avec MH01	+ 34 g 30.504.000	61.-
Système de dossier				Suppl.
MD 01		Tube de dossier droit, fixe (90° mesuré en relation avec le tube d'assise)		-
MD 11		Réglable en inclinaison, rabattable sur le tube d'assise (-10° / -5° / 0° / +5° / +10°) pas en combinaison avec poignées de poussée réglables en hauteur MD45/MD55	+ 240 g	-
MD 13		Angle du dossier selon le souhait du client (90° mesuré en relation avec le sol) 0° -5° -10°		144.-
Toile de dossier			chiffre tarifaire	Suppl.
MD 03		Toile réglable en tension, rembourrée, en nylon	30.507.000	81.-
MD 05		Toile réglable en tension, respirant et thermoformée	30.507.000	-
MD 18		Ultra-légère		63.-
MD 06		Sans toile de dossier		-
Toile de dossier élargi				Suppl.
MD 80		+ 2 cm		-
MD 81		+ 4 cm		-
Solution dossier BAXX (veuillez joindre le bon de commande; restrictions possibles selon le modèle)				Suppl.
MD 44		BAXX dossier en aluminium (supplément)	(Prix du système de dossier Baxx selon bon de commande)	
Poignées de poussée			chiffre tarifaire	Suppl.
MD 50		Standard courtes		-
MD 51		Standard longues	+ 128 g	-
MD 55		Réglables en hauteur et escamotables, rapportées au dossier, amovibles	+ 580 g 30.510.000	312.-
MD 45		Réglables en hauteur et escamotables, rapportées au dossier, amovibles pour Baxx	+ 580 g 30.510.000	312.-
MD 56		Rabattables	+ 108 g 30.510.000	243.-
MD 59		Sans poignées	- 258 g	-
Parties latérales / protège-vêtements			chiffre tarifaire	Suppl.
ME 02		Protège-vêtements avec protection néoprène, en alu	30.508.000	-
ME 05		Manchette courte	+ 2180 g 30.508.000	439.-
ME 06		Manchette longue	+ 2490 g 30.508.000	439.-
ME 17		Manchette longue, réglable en profondeur	30.508.000	464.-

Toile d'assise		chiffre tarifaire	Suppl.
MC 15	Toile d'assise avec poche de rangement	70.362.000	65.–
MC 16	Toile d'assise, réajustable en tension	30.507.000	–
MC 18	Ultra-légère		63.–
MC 06	Sans toile d'assise		–

Coussins d'assise		chiffre tarifaire	Suppl.
MC 01	Coussin d'assise standard (épaisseur 5cm)	70.141.000	88.–
MC 02	Coussin d'assise Cubic Foam (épaisseur 5cm)	70.141.000	205.–
MC 05	Coussin d'assise Evolight (épaisseur 6cm)	70.142.000	425.–
MC 20	Coussin d'assise Terra (épaisseur 10cm)	70.142.000	344.–
MC 21	Coussin d'assise Terra Aquos (épaisseur 10cm)	70.142.000	395.–
MC 22	Coussin d'assise Terra Flair (épaisseur 10cm)	70.143.000	691.–
MC 29	Livo Coussin (épaisseur 5 cm)	70.141.000	133.–
MC 30	Evoflair Coussin (épaisseur 8 cm)	70.142.000	439.–

Repose-jambes		Suppl.
MB 160	Aluminium, palette monobloc, pliable	–

Accessoires repose-jambes		Suppl.
MB 70	Dispositif de verrouillage pour palette monobloc	107.–

Accessoires		Suppl.
MZ 51	Ceinture avec boucle en métal	149.–
MZ 58	Sac pour roues motrices	121.–
MZ 59	Pochette pour téléphone portable	41.–
MZ 70	Kit pour transport en véhicule, avec utilisateur	370.–
MZ 89	Protection pour axe à démontage rapide	7.–
MZ 93	Sac à dos pour fauteuil roulant	102.–

Flasques		Suppl.
MG 90	Flasques transparent	226.–
MG 100	Flasques motif Graphic	286.–
MG 101	Flasques motif Miracle	286.–
MG 102	Flasques motif Network	286.–
MG 103	Flasques motif Robots	286.–
MG 104	Flasques motif Spectrum	286.–

Teintes de châssis		Suppl.
001	Argent brillant	520.-
002	Anthracite métallique	520.-
003	Noir profond RAL 9005	520.-
004	Bleu glacé métallisé	520.-
005	Sparkle orange clair	520.-
009	Vinho sparkle	520.-
010	Bleu marine	520.-
012	Bleu ciel	520.-
048	Noir profond mat (structure)	520.-
014	Candy rouge	520.-
021	Sparkle granny smith	520.-
023	Blanc RAL 9016	520.-
027	Gris titane	520.-
039	Noir mat anodisé	-
040	Anthracite mat anodisé	-
041	Or mat anodisé	-
042	Bleu mat anodisé	-
043	Orange mat anodisé	-
044	Vert mat anodisé	-
045	Violet mat anodisé	-
046	Rouge mat anodisé	-

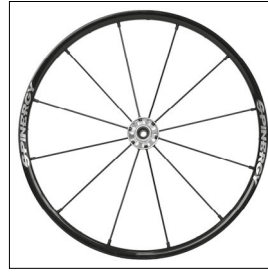
Information



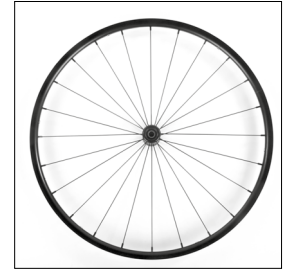
MG 06 jantes creuses



MG 10 Spinergy SPOX



MG 11 Spinergy LX



MG 15 Infinity Ultralight



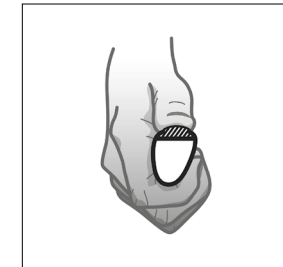
MG 31 Right Run 1"



MG 37 Marathon Plus Evolution 1"



MG 54 Mains courantes plastifiées



MG 65 GEKKO



MG 63 Curve L (anodisée)



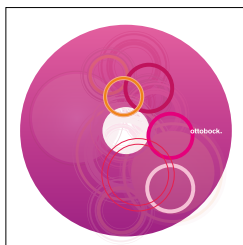
MG 64 Curve L Grip



MF 35/36/37
4/5/6" Bandages souples



MG 100 Motif Graphic



MG 101 Motif Miracle



MG 102 Motif Network



MG 103 Motif Robots



MG 104 Motif Spectrum