

デモ機仕様書
 ※初期設定時の仕様です
 S/N 201740100247

ottobock.

お名前 (ふりがな)	DS-1
ご住所/連絡先	
メールアドレス:	

Avantgarde 4
 アバンギャルド4 (DS/DV)

Article number
 DS : 480F160=0_AA02_C
 DV : 480F160=0_AA03_C



標準仕様

- アルミ製フレーム・ダブルクロスブレース
- 1枚式フットパネル (DS)
- 2枚式フットパネル (DV)
- 張り調整バックサポート
- アルミ製サイドパネル
- 車軸位置調整機構
- クイックリリース車軸
- カーフバンド

耐荷重: 140kg

*仕様及び内容は予告なく変更することがあります。(2024年6月現在)

<input type="checkbox"/> お見積り	<input type="checkbox"/> ご注文
お取り扱い店名	
ご住所/連絡先	
メールアドレス:	
ご担当者名	オットーボック営業担当
	連絡先

*ご注文時に記載いただきます個人情報は、製品の受注及び管理の目的でのみ使用するものです。

- 受注後の仕様変更はお受けできないこととさせていただきます。
- **CLT** ...CLT オプション (軽量パーツ)
- 以下の記載価格は、本体と同時に購入いただいた場合の価格です。

フレームタイプ			
MA 01	<input type="checkbox"/>	DS フレーム角度 70°	¥300,000
MA 03	<input checked="" type="checkbox"/>	DS フレーム角度 80°	¥300,000
MA 000	<input type="checkbox"/>	DV フレーム角度 75° (フットサポート スウィング イン/アウト・着脱可能)	¥320,000

フロントフレーム形状			
MA 14	<input type="checkbox"/>	ストレート	
MA 15	<input checked="" type="checkbox"/>	2cm 内オフセット	

リアフレーム			
MA 113	<input checked="" type="checkbox"/>	車軸位置調整タイプ	標準仕様
MA 114 CLT	<input type="checkbox"/>	車軸位置溶接タイプ (ご購入後の調整はできません)	¥30,000

クロスブレース			
MA 100 CLT	<input checked="" type="checkbox"/>	シングルブレース (耐荷重100kg/座幅42cmまで)	¥15,000
MA 101	<input type="checkbox"/>	ダブルブレース	標準仕様

座幅/座奥行 cm																			
座幅	<input type="checkbox"/>	<input type="checkbox"/>	<input checked="" type="checkbox"/>	<input type="checkbox"/>	<input type="checkbox"/>	<input type="checkbox"/>	<input type="checkbox"/>	<input type="checkbox"/>	<input type="checkbox"/>	<input type="checkbox"/>	<input type="checkbox"/>	<input type="checkbox"/>	<input type="checkbox"/>	<input type="checkbox"/>	<input type="checkbox"/>	<input type="checkbox"/>	<input type="checkbox"/>	<input type="checkbox"/>	<input type="checkbox"/>
座奥行	<input type="checkbox"/>	<input type="checkbox"/>	<input checked="" type="checkbox"/>	<input type="checkbox"/>	<input type="checkbox"/>	<input type="checkbox"/>	<input type="checkbox"/>	<input type="checkbox"/>	<input type="checkbox"/>	<input type="checkbox"/>	<input type="checkbox"/>	<input type="checkbox"/>	<input type="checkbox"/>	<input type="checkbox"/>	<input type="checkbox"/>	<input type="checkbox"/>	<input type="checkbox"/>	<input type="checkbox"/>	<input type="checkbox"/>

前座高 cm 2ページ目を参照の上、選択してください。																			
<input type="checkbox"/>	<input type="checkbox"/>	<input type="checkbox"/>	<input type="checkbox"/>	<input type="checkbox"/>	<input type="checkbox"/>	<input type="checkbox"/>	<input checked="" type="checkbox"/>	<input type="checkbox"/>	<input type="checkbox"/>	<input type="checkbox"/>	<input type="checkbox"/>	<input type="checkbox"/>	<input type="checkbox"/>	<input type="checkbox"/>	<input type="checkbox"/>	<input type="checkbox"/>	<input type="checkbox"/>	<input type="checkbox"/>	<input type="checkbox"/>

© Ottobock AVTG_4_647F556-JP

インフォメーション

前座高設定範囲

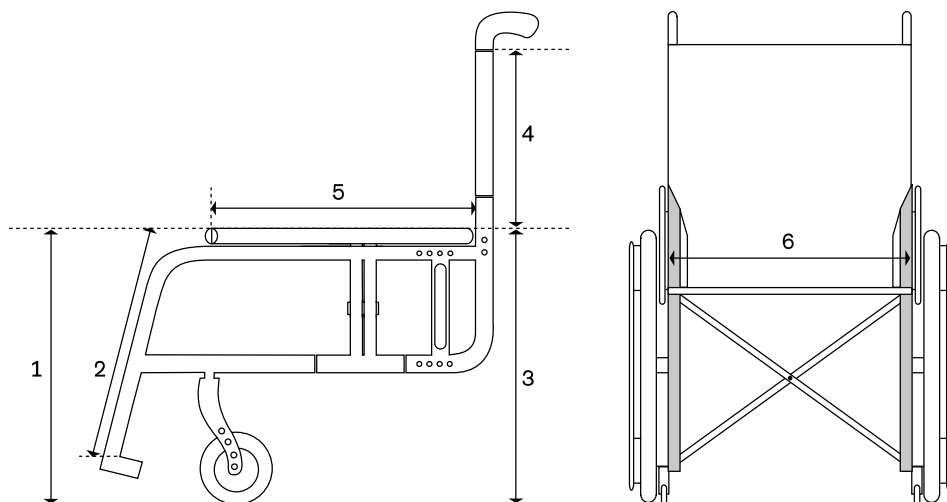
前座高 (cm)	キャスターサイズ				
	3"	4"	5"	5.5"	6"
38.0	○				
39.0	○				
40.0	○				
41.0	○	○			
42.0	○	○			
43.0	○	○	○*MF36のみ		
44.0	○	○	○		
45.0	○	○	○	○	○
46.0	○	○	○	○	○
47.0	○	○	○	○	○
48.0		○	○	○	○
49.0		○	○	○	○
50.0		○	○	○	○
51.0			○	○	○
52.0			○	○	○
53.0				○	○
54.0					○

* 上記の数値は座面クッションなしで、座面が水平の時のものです。

* 上記は理論上の数値です。実際の製品には±1cmの誤差が含まれます。

車いすの寸法

- 前座高 : 床面から座パイプの前端上面
- フットパネル高さ : 座パイプの前端上面からフットパネル
(クッションの厚さを除く)
- 後座高 : 床面から座パイプの後端上面
- 背高 : 座パイプ後端上面からバックサポート張り調整ベルトの上端
- 座奥行 : 座パイプ前端からバックサポートパイプ前面
- 座幅 : 両側座パイプの外-外寸法



フレームアクセサリ			
MA 50	<input type="checkbox"/>	トランスポートタイヤ	¥18,000
MA 51	<input type="checkbox"/>	ティップアシスト 右	¥7,000
MA 52	<input type="checkbox"/>	ティップアシスト 左	¥7,000
MA 55	<input type="checkbox"/>	転倒防止装置 右	¥14,000
MA 56	<input type="checkbox"/>	転倒防止装置 左	¥14,000
MA 57	<input type="checkbox"/>	杖入れ 右 (ティップアシスト付)	¥12,000
MA 58	<input type="checkbox"/>	杖入れ 左 (ティップアシスト付)	¥12,000
MA 60	<input type="checkbox"/>	フレームカバー ロング *DSの場合のみ	¥10,000
MA 60	<input type="checkbox"/>	フレームカバー ショート *DSの場合のみ	¥10,000

キャスター (2ページ目を参照の上、選択してください。)			
MF 01	<input type="checkbox"/>	3" ハード	標準仕様
MF 30	<input checked="" type="checkbox"/>	4" ソリッドラバー ブラック 100 x 30 mm	標準仕様
MF 35	<input type="checkbox"/>	4" ソフトラバー アルミコア 100 x 36 mm	¥18,000
MF 31	<input type="checkbox"/>	5" ソリッドラバー ブラック 125 x 38 mm	標準仕様
MF 36	<input type="checkbox"/>	5" ソフトラバー アルミコア 125 x 32 mm	¥18,000
MF 04	<input type="checkbox"/>	5.5" ソフトラバー グレー 140 x 40 mm	標準仕様
MF 05	<input type="checkbox"/>	6" エア 150 x 32 mm	標準仕様
MF 32	<input type="checkbox"/>	6" ソリッドラバー ブラック 150 x 38 mm	標準仕様
MF 37	<input type="checkbox"/>	6" ソフトラバー アルミコア 150 x 32 mm	¥18,000

キャスター軸			
MF 90	<input checked="" type="checkbox"/>	標準キャスターフォーク軸	標準仕様

後座高 cm 4ページ目を参照の上、選択してください。											
<input type="checkbox"/> 36	<input type="checkbox"/> 37	<input type="checkbox"/> 38	<input type="checkbox"/> 39	<input checked="" type="checkbox"/> 40	<input type="checkbox"/> 41	<input type="checkbox"/> 42	<input type="checkbox"/> 43	<input type="checkbox"/> 44	<input type="checkbox"/> 45	<input type="checkbox"/> 46	<input type="checkbox"/> 47
<input type="checkbox"/> 48	<input type="checkbox"/> 49	<input type="checkbox"/> 50	<input type="checkbox"/> 51								

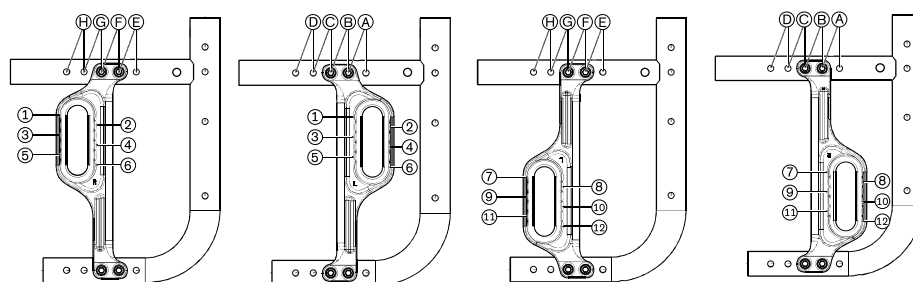
リヤホイール サイズ	
MG 01	<input type="checkbox"/> 22"
MG 02	<input checked="" type="checkbox"/> 24"
MG 00	<input type="checkbox"/> 25"

キャンバー角 (購入後の調整はできません)
 0° 2° 3° 4°

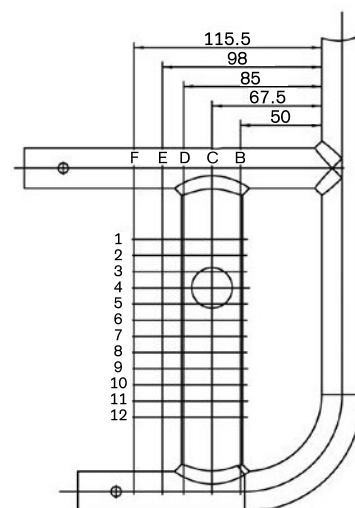
車軸位置								
<input type="checkbox"/> A	<input type="checkbox"/> B	<input checked="" type="checkbox"/> C	<input type="checkbox"/> D	<input type="checkbox"/> E	<input type="checkbox"/> F	<input type="checkbox"/> G	<input type="checkbox"/> H	車軸位置溶接タイプの場合、B~Fとなります。

MA113 車軸位置調節タイプ

ポジションE~Hの場合は、左右の車軸プレートを交換/反転させて取り付けます。



MA114 車軸位置溶接タイプ



インフォメーション

後座高設定範囲

		後座高設定範囲
リヤホイールサイズ	22"	36 - 47 cm
	24"	38 - 49 cm
	25"	40 - 51 cm

車軸延長プレート装着時 後座高設定範囲

車軸位置	リヤホイールサイズ		
	22"	24"	25"
1	37 cm	39 cm	40 cm
2	40 cm	42 cm	42 cm
3	42 cm	44 cm	45 cm
4	46 cm	46 cm	48 cm
5	47 cm	49 cm	50 cm

リヤサスペンション装着時 後座高設定範囲

車軸位置	リヤホイールサイズ		
	22"	24"	25"
1	40 cm	42 cm	43 cm
2	42 cm	44 cm	45 cm
3	44 cm	46 cm	47 cm
4	46 cm	48 cm	49 cm
5	48 cm	50 cm	51 cm

車軸位置溶接タイプ 後座高設定範囲 (ご購入後の調整はできません)

車軸位置	リヤホイールサイズ		
	22"	24"	25"
1	36 cm	38 cm	40 cm
2	37 cm	39 cm	41 cm
3	38 cm	40 cm	42 cm
4	39 cm	41 cm	43 cm
5	40 cm	42 cm	44 cm
6	41 cm	43 cm	45 cm
7	42 cm	44 cm	46 cm
8	43 cm	45 cm	47 cm
9	44 cm	46 cm	48 cm
10	45 cm	47 cm	49 cm
11	46 cm	48 cm	50 cm
12	47 cm	49 cm	51 cm

* 上記の数値は座面クッションなしで、座面が水平の時のものです。

* 上記は理論上の数値です。実際の製品には±1cmの誤差が含まれます。

リヤホイール				22"	24"	25"	
MG 06	<input type="checkbox"/>	中空リム		•	•	•	標準仕様
MG 10	<input type="checkbox"/>	スピナジー SPOX			•		¥80,000
MG 11	<input type="checkbox"/>	スピナジー LX			•		¥100,000
MG 12	<input checked="" type="checkbox"/>	スピナジー LXL ブラック			•		¥110,000
MG 12	<input type="checkbox"/>	スピナジー LXL ホワイト			•		¥110,000
MG 15	<input type="checkbox"/>	インフィニティ ウルトラ ライト ブラック (PUタイヤは選択できません)		•	•	•	¥15,000
MG 150	<input type="checkbox"/>	スタイルパッケージ →インフィニティ ウルトラライトのハブ/リムとフォークのカラーコート (PUタイヤは選択できません) カラー <input type="checkbox"/> スパークルオレンジ <input type="checkbox"/> マリンブルー <input type="checkbox"/> キャンディレッド <input type="checkbox"/> グラニースミス				•	¥36,000
MG 80	<input type="checkbox"/>	介助者用ドラムブレーキ付 (キャンパー角は付きません。)		•	•		¥50,000
MG 83	<input type="checkbox"/>	片手駆動ホイール 左用			•		¥100,000
MG 83	<input type="checkbox"/>	片手駆動ホイール 右用			•		¥100,000

タイヤ				22"	24"	25"	
MG 31	<input type="checkbox"/>	高圧タイヤ ライトラン ×1"		•	•	•	標準仕様
MG 34	<input type="checkbox"/>	PUタイヤ ×1"			•		標準仕様
MG 37	<input type="checkbox"/>	高圧タイヤ マラソンプラス EVO ×1"		•	•	•	¥15,000
MG 200	<input checked="" type="checkbox"/>	高圧タイヤ ONE ×1"			•		¥15,000

ハンドリム				22"	24"	25"	
MG 50	<input type="checkbox"/>	アルミ製 ブラックコート		•	•	•	標準仕様
MG 52	<input type="checkbox"/>	アルミ製 シルバーアルマイト加工		•	•	•	¥2,000
MG 53	<input type="checkbox"/>	アルミ製 シルバーアルマイト加工 low		•	•		¥2,000
MG 54	<input type="checkbox"/>	ラバーコートブラック		•	•	•	¥18,000
MG 56	<input type="checkbox"/>	ステンレス製 ポリッシュ		•	•	•	¥8,000
MG 57	<input type="checkbox"/>	ステンレス製 ポリッシュ low		•	•		¥8,000
MG 63	<input type="checkbox"/>	Curve L (カーブ L)			•	•	¥42,000
MG 64	<input type="checkbox"/>	Curve L Grip (カーブ L グリップ)			•	•	¥50,000
MG 65	<input checked="" type="checkbox"/>	Gekko (ゲッコ)S			•	•	¥50,000

ハンドリム取付間隔			
MG 70	<input checked="" type="checkbox"/>	ハンドリム間隔 狭い (20mm)	標準仕様
MG 71	<input type="checkbox"/>	ハンドリム間隔 標準 (30mm)	標準仕様

車軸延長プレート			
MG 86	<input type="checkbox"/>	車軸延長プレート	¥30,000
MG 82	<input type="checkbox"/>	車軸延長プレート 2本タイプ	¥34,000
MG 46	<input checked="" type="checkbox"/>	なし	標準仕様

クイックリリース車軸			
MG 27	<input checked="" type="checkbox"/>	標準タイプ	標準仕様
MG 28	<input type="checkbox"/>	リリースアシストタイプ	¥20,000

ショックアブソーバー (リヤホイール用)			
MG 97	<input type="checkbox"/>	ソフト (荷重60kgまで)	¥50,000
MG 98	<input type="checkbox"/>	ミディアム (荷重61kg-100kgまで)	¥50,000
MG 99	<input type="checkbox"/>	ハード (荷重101kg-140kgまで)	¥50,000

ブレーキ			
MH 01	<input type="checkbox"/>	標準ブレーキ ショート	標準仕様
MH 30	<input type="checkbox"/>	標準ブレーキ ロング	標準仕様
MH 05	<input checked="" type="checkbox"/>	シザーブレーキ	¥18,000

ブレーキ用アクセサリ (オプション)			
MH 10	<input checked="" type="checkbox"/>	ブレーキ延長レバー (標準ブレーキ ロング用)	¥5,000

背高 cm																									
<input type="checkbox"/>	25	<input type="checkbox"/>	27.5	<input type="checkbox"/>	30	<input type="checkbox"/>	32.5	<input checked="" type="checkbox"/>	35	<input type="checkbox"/>	37.5	<input type="checkbox"/>	40	<input type="checkbox"/>	42.5	<input type="checkbox"/>	45	<input type="checkbox"/>	47.5	<input type="checkbox"/>	50	<input type="checkbox"/>	52.5	<input type="checkbox"/>	55

バックサポート			
MD 01	<input checked="" type="checkbox"/>	バックサポートパイプ ストレート 背高調整範囲： <input type="checkbox"/> 25 - 32.5cm <input checked="" type="checkbox"/> 32.5 - 40cm <input type="checkbox"/> 42.5 - 50cm	標準仕様
MD 09	<input type="checkbox"/>	バックサポートパイプ ランバーカーブ 背高35cm以上 背高調整範囲： <input type="checkbox"/> 35 - 40cm <input type="checkbox"/> 40 - 45cm <input type="checkbox"/> 45 - 50cm	標準仕様
MD 10	<input type="checkbox"/>	背角度調整機能：(調整範囲：-15° ~ 9°, 6°刻み) 背高30 cm以上 背高調整範囲： <input type="checkbox"/> 30 - 40cm <input type="checkbox"/> 35 - 45cm <input type="checkbox"/> 40 - 50cm	¥30,000
MD 12	<input type="checkbox"/>	バックサポート 溶接タイプ (MA144車軸位置溶接タイプ指定の際は併せて注文願います。) 背角度： <input type="checkbox"/> 0° <input type="checkbox"/> -5° <input type="checkbox"/> -10° <input type="checkbox"/> -15°	¥20,000

バックサポートカバー			
MD 03	<input type="checkbox"/>	パッドタイプ 張り調整付	¥7,000
MD 05	<input checked="" type="checkbox"/>	メッシュ圧着タイプ 張り調整付	標準仕様
MD 18	<input type="checkbox"/>	ウルトラライトメッシュ	¥7,000
MD 06	<input type="checkbox"/>	なし	標準仕様

バックサポートパッド 拡張			
MD 80	<input type="checkbox"/>	+2cm	¥2,000
MD 81	<input type="checkbox"/>	+4cm	¥2,000
MD 82	<input checked="" type="checkbox"/>	なし	標準仕様

ブッシュハンドル			
MD 50	<input type="checkbox"/>	固定式 ショート	標準仕様
MD 51	<input type="checkbox"/>	固定式 ロング	標準仕様
MD 52	<input type="checkbox"/>	高さ調整可能 ロング	¥20,000
MD 55	<input type="checkbox"/>	後オフセット (着脱/高さ調整可能)	¥24,000
MD 56	<input checked="" type="checkbox"/>	フォールディング (背高30cm以上) (耐荷重125kgまで)	¥18,000
MD 59	<input type="checkbox"/>	なし	標準仕様

バックサポートアクセサリ			
MD 58	<input type="checkbox"/>	スタビライザー	¥25,000

サイドパネル			
ME 01	<input type="checkbox"/>	アルミ製サイドパネル	標準仕様
ME 02	<input type="checkbox"/>	アルミ製クロージングプロテクター	¥7,000
ME 04	<input checked="" type="checkbox"/>	カーボン製クロージングプロテクター	¥60,000
ME 05	<input type="checkbox"/>	アームサポート ショート付サイドパネル (高さ調整・はね上げ可能)	¥40,000
ME 06	<input type="checkbox"/>	アームサポート ロング付サイドパネル (高さ調整・はね上げ可能)	¥40,000

サイドパネルアクセサリ			
ME 50	<input type="checkbox"/>	パイプ式アームサポート ショート	¥40,000
ME 50	<input type="checkbox"/>	パイプ式アームサポート ロング	¥40,000
ME 60	<input type="checkbox"/>	トレイ	¥30,000
ME 66	<input type="checkbox"/>	トレイ ハーフタイプ <input type="checkbox"/> 左用 <input type="checkbox"/> 右用	¥30,000

座シート			
MC 15	<input type="checkbox"/>	ポケット付	¥5,000
MC 16	<input checked="" type="checkbox"/>	標準シート	標準仕様
MC 18	<input type="checkbox"/>	ウルトラライトメッシュ	¥5,000
MC 06	<input type="checkbox"/>	なし	標準仕様

フットパネル高さ [座シートからフットパネルの距離 *クッション厚を除く] (最長=前座高-4cm)

フットパネル高さcm (設定可能範囲 16 - 55 cm)

フットサポート			
MB 000	<input checked="" type="checkbox"/>	1枚式 角度調整可能 奥行:14 cm	標準仕様
MB 010	<input type="checkbox"/>	2枚式 角度調整可能 奥行:16 cm	標準仕様
MB 25	<input type="checkbox"/>	エレベーターフットサポート (左右) *フレームタイプ DVの場合のみ選択可	¥40,000
MB 26	<input type="checkbox"/>	エレベーターフットサポート (右) *フレームタイプ DVの場合のみ選択可	¥20,000
MB 27	<input type="checkbox"/>	エレベーターフットサポート (左) *フレームタイプ DVの場合のみ選択可	¥20,000
MB 80	<input type="checkbox"/>	なし	標準仕様

フットパネル			
MB 100	<input type="checkbox"/>	プレートタイプ 材質 MB 160 <input type="checkbox"/> アルミ製 MB 170 <input type="checkbox"/> プラスチック製	標準仕様
MB 120	<input checked="" type="checkbox"/>	パイプ式 *MB000 1枚式の場合のみ	¥14,000
MB 150	<input type="checkbox"/>	短下腿長 (フットサポート高16-31cm) *MB000 1枚式の場合のみ	¥20,000

フットサポート高さ調整範囲			
MB 40	<input checked="" type="checkbox"/>	ショート 30-43cm	
MB 41	<input type="checkbox"/>	ミディアム 35-48cm	
MB 42	<input type="checkbox"/>	ロング 43-53cm	
MB 43	<input type="checkbox"/>	エクストラロング 45cm以上	

フットサポートアクセサリ (MB120 パイプ式フットパネルの場合のみ)			
MB 74	<input type="checkbox"/>	プラスチック製フットパネル	¥6,000

アクセサリ			
MZ 93	<input type="checkbox"/>	バックパック	¥8,000

スポークプロテクター			
MG 90	<input type="checkbox"/>	クリア	¥18,000
MG 100	<input type="checkbox"/>	グラフィック	¥26,000
MG 101	<input type="checkbox"/>	ミラクル	¥26,000
MG 102	<input type="checkbox"/>	ネットワーク	¥26,000
MG 103	<input type="checkbox"/>	ロボット	¥26,000
MG 104	<input type="checkbox"/>	スペクトル	¥26,000

フレームカラー							
001	<input type="checkbox"/>	ブリリアントシルバー	002	<input type="checkbox"/>	チャコールブラック		
003	<input type="checkbox"/>	ブラック光沢	004	<input checked="" type="checkbox"/>	アイスブルー		
005	<input type="checkbox"/>	スパークルオレンジ	009	<input type="checkbox"/>	レッドパープル		
010	<input type="checkbox"/>	マリンプルー	012	<input type="checkbox"/>	スカイブルー		
014	<input type="checkbox"/>	キャンディーレッド	021	<input type="checkbox"/>	グラニースミス		
023	<input type="checkbox"/>	ホワイト	027	<input type="checkbox"/>	シマノマット		
048	<input type="checkbox"/>	マットブラック(梨地)					
033	<input type="checkbox"/>	ピュアメタル グリーン	¥40,000	034	<input type="checkbox"/>	ピュアメタル ブロンズ	¥40,000
035	<input type="checkbox"/>	ピュアメタル レッド	¥40,000	032	<input type="checkbox"/>	ピュアメタル ブルー	¥40,000