

Ausili e ortesi 2024



Ausili e ortesi

2024

Carrozine manuali
Carrozine elettroniche
Scooter
Dispositivi di trazione
Ausili per bambini
Ausili per la postura
Linea bariatrica
Altri ausili
Soluzioni Hi-Tech

Carrozze manuali

Carrozze superleggere pieghevoli

Avantgarde 4 DF versione S	8
Avantgarde 4 DF versione V	8
Avantgarde 4 DS	10
Avantgarde 4 DV	12
Avantgarde XXL 2	190
Motus CS	14
Motus CV	16
Zenit	18
Zenit CLT	20

Carrozze superleggere a telaio rigido

Invader Everyday	22
Invader Wave	24
Ventus	26
Zenit R	28
Zenit R CLT	30

Carrozze sportive

Invader Sport	32
Multisport	34
Pointer Basket e Pointer Tennis	36

Carrozze standard e leggere

Centro S1	38
Start 4 M1	40
Start 4 M2S	42
Start 4 M2 / M2 Hemi	44
Start 4 M2 Flex Prop	44
Start M4 XXL	188

Carrozze elettroniche

A200	48	Juvo B5 FWD	56
Wingus	50	Juvo B5 MWD	58
Juvo B4	52	Juvo B7	60
Juvo B5 RWD	54		

Scooter

Scott	64
Scott XL	64
Scott Big Power	66
Scott Mini HS-328	68

Dispositivi di trazione

Batec Electric 2	72	Batec Mini 2.....	75
Batec Scrambler 2.....	73	Batec Rapid 2.....	76
Batec Hybrid 2	74		

Ausili per bambini

Passeggini posturali

Kimba 4.0 unità di postura.....	80
Kimba base da esterni	82
Kimba Cross.....	84
Kimba Inline.....	86
Kimba Home	88
Kimba base da interni	90

Passeggini

Eco Buggy.....	92
Lisa	94
Special Tomato EIO	96
Special Tomato Liners	98
Special Tomato Sitter	100

Carrozine

Avantgarde Teen2 T/VR	102
Kidevo mini e mini.t.....	104
Kidevo prime e prime.t.....	106
Skippi	108
Start ^{ME} Junior.....	110

Deambulatori

WalkStar	112
Nurmi Neo.....	114
Malte	116
Malte Outdoor	118
Marcy.....	120
Pacer	122

Seggioloni

Activity chair.....	124
Madita	126
Madita-Fun.....	128
Madita-Fun Mini.....	130
Madita Maxi.....	132
Smilla	134

Seggiolini auto

Sascha.....	136
-------------	-----

Biciclette e tricicli

Momo	138
Momo a 3 ruote	140
Follow Me Momo	142

Stabilizzatori

Till.....	144
-----------	-----

Sistemi di postura

Wonderseat.....	146
-----------------	-----

Sistemi di postura sdraiata

Tina	148
------------	-----

Ausili per il bagno

Robby - sdraietta da bagno.....	150
HTS	152
Boris	154

Letto Rehabed

Taurus Junior.....	156
--------------------	-----

Ausili per la postura

Basi per sistemi di postura

Dino 3	160
Discovery	162
Start Multi	164

Cuscini posturali

Livo	166
Cubic Foam	167
Evolight	168
Evoflair	169
Terra	170
Terra Aquos	171
Terra Flair	172
Cloud	173

Schienali posturali

Baxx	174
------------	-----

Cuscini posturali Spex

Constructa	176
Spex Standard	177
Spex High	178
Spex Super High	179

Schienali posturali Spex

Spex	180
SuperShape	181
Vigour	182
Zygo	183

Accessori per la postura

Accessori Spex	184
Accessori Ottobock	185

Linea bariatrica

Carrozine

Start M4 XXL	188
Avantgarde XXL2	190

Postura

Spex XLella	192
-------------------	-----

Altri ausili

Taurus 2 Lux Large (letto)	194
Sgabello HMN 200 kg	196
Sgabello HMN 300 kg	196
Sedia HMN doccia e WC	198
Sedia HMN doccia e WC EL-Tip ..	198
Sedia Linido doccia e WC	200

Altri ausili

Letti Rehabed

Taurus Lux.....	204
Taurus Low Lux.....	204

Ausili da bagno HMN

Sedia da doccia Nielsen ruote 24".....	206
Sedia da doccia Nielsen ruotine 100 mm.....	206
M2 Gas Tip.....	208
M2 Mini Gas Tip.....	208

Ausili da bagno Linido

Lettino da doccia.....	210
Maniglia ribaltabile.....	212
Maniglia Ergogrip.....	213

Sollevatore per vasca

Bellavita Drive.....	214
----------------------	-----

Soluzioni Hi-Tech

Exopulse Mollii Suit.....	218
Bioness L300 Go.....	219
C-Brace®.....	220



Carrozze manuali

Carrozze superleggere pieghevoli

Avantgarde 4 DF versione S	8
Avantgarde 4 DF versione V	8
Avantgarde 4 DS	10
Avantgarde 4 DV	12
Avantgarde XXL 2	190
Motus CS	14
Motus CV	16
Zenit	18
Zenit CLT	20

Carrozze superleggere a telaio rigido

Invader Everyday	22
Invader Wave	24
Ventus	26
Zenit R	28
Zenit R CLT	30

Carrozze sportive

Invader Sport	32
Multisport	34
Pointer Basket e Pointer Tennis	36

Carrozze standard e leggere

Centro S1	38
Start 4 M1	40
Start 4 M2S	42
Start 4 M2 / M2 Hemi	44
Start 4 M2 Flex Prop	44
Start M4 XXL	188



Versione S



Versione V

Avantgarde 4 DF

Si distingue per la grande varietà di configurazioni e per essere focalizzata sulle esigenze degli utenti, dei tecnici e dei terapeuti. La nuova *Avantgarde DF* (dynamic functional) è dotata del maggior numero di regolazioni che la rendono la scelta perfetta sia per chi è alla prima esperienza con la carrozzina superleggera sia per chi ha maturato esperienze ed esigenze molto specifiche.

Versione S

Cod. 480F160=0_AA06_C

Caratteristiche

- Variante con pedane integrate al telaio
- Dimensioni di trasporto compatte (27 cm di ingombro da piegata)
- Forcelle regolabili
- Supporto ruote posteriori regolabili
- Leva di sblocco pedane ad azionamento facilitato
- Dimensioni ridotte per il trasporto
- Tubi schienale regolabili
- Manopole di spinta fisse, pieghevoli, regolabili
- Trasferimento ottimale grazie alla rimozione delle pedane
- Peso ridotto

Versione V

Cod. 480F160=0_AA07_C

Caratteristiche

- Pedane estraibili e rimovibili consentono all'utente di avvicinarsi meglio alle cose oppure di arrivare al terreno con i piedi per effettuare i trasferimenti o per spingersi
- Forcelle regolabili
- Supporto ruote posteriori regolabili
- Leva di sblocco pedane ad azionamento facilitato
- Dimensioni ridotte per il trasporto
- Tubi schienale regolabili
- Manopole di spinta fisse, pieghevoli, regolabili
- Trasferimento ottimale grazie alla rimozione delle pedane

Avantgarde 4 DF - Versione S

Larghezza seduta	320 - 500 mm
Profondità seduta	360 - 540 mm
Altezza seduta anteriore	380 - 540 mm
Altezza seduta posteriore	360 - 510 mm
Lunghezza totale	720 - 1.135 mm
Larghezza totale	490 - 725 mm
Altezza totale	580 - 1.100 mm
Ingombro da piegata	270 mm
Altezza schienale	250 - 550 mm
Lunghezza gamba	160 - 550 mm
Angolo del telaio anteriore	70° / 80°
Peso	8,7 kg
Portata massima	100 / 140 kg

Avantgarde 4 DF - Versione V

Larghezza seduta	320 - 500 mm
Profondità seduta	360 - 540 mm
Altezza seduta anteriore	380 - 540 mm
Altezza seduta posteriore	360 - 510 mm
Lunghezza totale	720 - 1.135 mm
Larghezza totale	490 - 725 mm
Altezza totale	580 - 1.100 mm
Ingombro da piegata	270 mm
Altezza schienale	250 - 550 mm
Lunghezza gamba	160 - 550 mm
Angolo del telaio anteriore	75°
Peso	9,7 kg
Portata massima	100 / 140 kg



Avantgarde 4 DS

Ha un design compatto e i supporti per le gambe integrati per un peso ridotto e una dimensione estremamente ridotta da piegata.

Cod. 480F160=0_AA02_C

Caratteristiche

- Telaio anteriore chiuso con supporto gambe integrato
- Supporti ruote regolabili
- Ingombro ridotto da piegata
- Telaio in tubo d'alluminio, con crociera singola o doppia
- Telo schienale tensionabile
- Telaio anteriore diritto o aperto
- Freni a leva 4.0
- Ruote con perni quick-release
- Approvata per trasporto in veicoli adibiti (ISO 7176-19)

Accessori e opzioni

- Supporto ruota e tubi schienale saldati su misura
- Crociera CLT (- 300 g)
- Cerchi Infinity Ultralight
- Freni a forbice Out-front
- Ammortizzatori
- Antiribaltamento
- Salicordoli
- Selezione di teli schienale, manopole, fianchetti, corrimani e cerchi ruota

Avantgarde 4 DS

Larghezza seduta	32 - 52 cm
Altezza seduta ant/post	38 - 54 / 36 - 51 cm
Profondità di seduta	36 - 54 cm
Ingombro in lunghezza	72 - 114 cm
Ingombro in larghezza	51 - 73 cm
Ingombro in altezza	58 - 110 cm
Ingombro da piegata	26 cm
Altezza schienale	25 - 55 cm
Lunghezza gambe	16 - 55 cm
Angolo ant. telaio	70° / 80°
Peso a partire da	8,7 kg
Portata massima	140 kg



Avantgarde 4 DV

La carrozzina completamente configurabile per l'uso attivo permette agli utenti di avvicinarsi vicino agli oggetti grazie alle pedane rimovibili.

Cod. 480F160=0_AA03_C

Caratteristiche

- Supporti pedane swing-away rimovibili
- Supporti ruote regolabili
- Ingombro ridotto da piegata
- Telaio in alluminio
- Telo schienale tensionabile
- Telaio anteriore diritto o aperto
- Freni a leva 4.0
- Ruote con perni quick-release
- Approvata per trasporto in veicoli adibiti (ISO 7176-19)

Accessori e opzioni

- Supporto ruota e tubi schienale saldati su misura
- Crociera CLT (- 300 g, singola)
- Cerchi Infinity Ultralight
- Selezione di teli schienale, manopole, fianchetti, corrimani e cerchi ruota
- Freni a forbice Out-front
- Ammortizzatori
- Antiribaltamento
- Salicordoli

Avantgarde 4 DV

Larghezza seduta	32 - 52 cm
Altezza seduta ant/post	38 - 54 / 36 - 51 cm
Profondità di seduta	36 - 54 cm
Ingombro in lunghezza	72 - 114 cm
Ingombro in larghezza	49 - 73 cm
Ingombro in altezza	58 - 110 cm
Ingombro da piegata	26 cm
Altezza schienale	25 - 55 cm
Lunghezza gambe	16 - 55 cm
Angolo ant. telaio	75°
Peso a partire da	9,7 kg
Portata massima	140 kg



Motus CS

Carrozzina superleggera configurabile e pieghevole con telaio anteriore chiuso e pedana unica.

Cod. 480F61=2_AA03_C

Caratteristiche

- Telaio in alluminio con doppia crociera
- Telo schienale tensionabile
- Tubi regolabili in altezza
- Fianchetti proteggi abiti
- Freni a leva
- Ruote con pneumatici da 1"
- Cerchi con perni quick-release
- Pedana unica regolabile in flesso-estensione
- Approvata per il trasporto in veicoli adibiti (ISO 7176-19)

Accessori e opzioni

- Schienale reclinabile di 30°
- Tavolino
- Freno monolaterale
- Pedana unica swing-away
- Freni a forbice
- Antiribaltamento

Motus CS

Ingombro in larghezza	55 - 76 cm
Ingombro in lunghezza	81 - 116 cm
Ingombro in altezza	67 - 110 cm
Profondità di seduta	36 - 54 cm
Larghezza seduta	35,5 - 55,5 cm
Altezza seduta anteriore	38 - 55 cm
Altezza seduta posteriore	36 - 52 cm
Inclinazione seduta	1 - 10 cm
Campanatura ruote	da 0° a 4°
Reclinazione schienale (in opzione)	da 0° a 30°
Altezza schienale	30 - 50 cm
Lunghezza gambe	34 - 55 cm
Ingombro in larghezza da piegata	27 - 33 cm
Portata massima	140 kg
Peso a partire da	11,6 kg



Motus CV

Carrozzina adattiva pieghevole con design modulare e supporto gambe rimovibile.

Cod. 480F61=2_AA02_C

Caratteristiche

- Telaio in alluminio con doppia crociera
- Telo schienale tensionabile
- Tubi regolabili in altezza
- Fianchetti proteggi abiti
- Freni a leva
- Ruote con pneumatici da 1"
- Cerchi con perni quick-release
- Pedane separate regolabili in flessione-estensione
- Supporti swing-away rimovibili
- Approvata per il trasporto in veicoli adibiti (ISO 7176-19)

Accessori e opzioni

- Schienale reclinabile di 30°
- Tavolino
- Freno monolaterale
- Freni a forbice
- Antiribaltamento

Motus CV

Ingombro in larghezza	55 - 76 cm
Ingombro in lunghezza	81 - 116 cm
Ingombro in altezza	67 - 110 cm
Profondità di seduta	36 - 54 cm
Larghezza seduta	35,5 - 55,5 cm
Altezza seduta anteriore	38 - 55 cm
Altezza seduta posteriore	36 - 52 cm
Inclinazione seduta	1 - 10 cm
Campanatura ruote	da 0° a 4°
Reclinazione schienale (in opzione)	da 0° a 30°
Altezza schienale	30 - 50 cm
Lunghezza gambe	34 - 55 cm
Ingombro in larghezza da piegata	27 - 33 cm
Portata massima	140 kg
Peso a partire da	11,9 kg



Zenit

Carrozzina pieghevole a telaio aperto con look da telaio rigido. Progettata per avere un peso ridottissimo, nonostante il telaio pieghevole e lo schienale abbattibile.

Cod. 480F160=1_AA02_C

Caratteristiche

- Telaio regolabile, supporti forcelle brevettati
- Altezza seduta e lunghezza gambe regolabili
- Posizione delle ruote regolabile al millimetro
- Schienale regolabile in inclinazione e abbattibile
- Sistema di piega del telaio brevettato
- Pedana unica ribaltabile
- Design telaio aperto
- Telaio anteriore diritto o a V

Accessori e opzioni

- Possibilità di usare schienali posturali, per es. Baxx
- Vari tipi di fianchetti, volendo anche con braccioli
- Disponibili telaio, pedana e fianchetti in carbonio
- Freni a leva o a forbice
- Selezione di teli schienale, manopole, fianchetti, corrimani, routine e cerchi ruota
- Blocco della pedana (brevettato)

Zenit

Larghezza seduta	32 - 46 cm
Altezza seduta ant/post	38 - 54 / 37 - 5 cm
Profondità di seduta	36 - 50 cm
Ingombro in lunghezza	64 - 104 cm
Ingombro in larghezza	51 - 71 cm
Ingombro in altezza	62 - 100 cm
Ingombro da piegata	33 cm
Altezza schienale	25 - 50 cm
Lunghezza gambe	28 - 51 cm
Angolo ant. telaio	75° / 85°
Peso a partire da	8,9 kg
Portata massima	120 kg



Zenit CLT

Il supporto ruota, lo schienale e l'attacco delle forcelle sono saldati, così pure l'attacco del freno e l'attacco del fianchetto. Ma il telaio rimane pieghevole e ancora più leggero.

Cod. 480F160=1_AA03_C

Caratteristiche

- Carrozzina pieghevole con l'aspetto e le caratteristiche di guida di una carrozzina a telaio rigido
- Componenti saldati in modo permanente (schienale, supporto ruota, attacco del freno, attacco della forcella, montaggio del fianchetto)
- Design telaio aperto
- Diverse geometrie del telaio anteriore
- Lunghezza gambe regolabile
- Sistema di piega telaio brevettato
- Pedana unica ribaltabile

Accessori e opzioni

- Possibilità di usare schienali posturali, per es. Baxx
- Freni a leva o a forbice
- Selezione di teli schienale, manopole, fianchetti, corrimani, routine e cerchi ruota
- Blocco della pedana (brevettato)

Zenit CLT

Larghezza seduta	32 - 46 cm
Altezza seduta ant/post	38 - 54 / 37 - 5 cm
Profondità di seduta	36 - 50 cm
Ingombro in lunghezza	64 - 104 cm
Ingombro in larghezza	51 - 71 cm
Ingombro in altezza	62 - 100 cm
Ingombro da piegata	33 cm
Altezza schienale	25 - 50 cm
Lunghezza gambe	28 - 51 cm
Angolo ant. telaio	75° / 85°
Peso a partire da	7,9 kg
Portata massima	100 kg



Invader Everyday

L'Invader Everyday deriva dal modello usato nelle competizioni sportive a livello mondiale; le sue peculiarità sono reattività, robustezza e leggerezza.

Ha un telaio personalizzabile in ogni sua misura, al millimetro.

Per questo modello, come per le versioni sportive, è possibile richiedere la saldatura di prova, per verificarne le misure prima della finitura.

Cod. 480S26=10000_K

Caratteristiche

- Telaio chiuso (scatolato) completamente su misura
- Telaio super leggero e rigido in alluminio 7020 T6
- Teli schienale e seduta tensionabili
- Ruote con perni quick-release
- Campanatura ruote su misura

Accessori e opzioni

- Cerchi con perni ruota extra scorrevoli da 25 mm di diametro
- Seduta con geometria anatomica su misura
- Freni a forbice
- Fianchetti protetti abiti su misura in carbonio

Invader Everyday

Altezza seduta posteriore minima	33 cm
Altezza seduta massima ant/post	53 cm
Ingombro in lunghezza	su misura
Ingombro in larghezza con	
1° campanatura	larghezza seduta + 14 cm
3° campanatura	larghezza seduta + 16 cm
6° campanatura	larghezza seduta + 22 cm
Ingombro in altezza	su misura
Altezza schienale a partire da	22 cm
Lunghezza gambe	25 - 50 cm
Peso a partire da	7 kg
Portata massima	120 / 160 kg (a seconda delle dimensioni)



Invader Wave

L'Invader Wave deriva dal modello usato nelle competizioni sportive a livello mondiale; le sue peculiarità sono reattività, robustezza e leggerezza.

Il telaio, a differenza della versione Everyday, è "aperto", per favorirne maggiormente i caricamenti. Costruito su misura, personalizzabile nel dettaglio, al millimetro.

Cod. 480S26=10000_K

Caratteristiche

- Design telaio aperto, con telaio completamente su misura
- Telaio super leggero e rigido in alluminio 7020 T6
- Teli schienale e seduta tensionabili
- Ruote con perni quick-release
- Campanatura ruote su misura

Accessori e opzioni

- Schienale abbattibile
- Cerchi con perni ruota extra scorrevoli da 25 mm di diametro
- Seduta con geometria anatomica su misura
- Freni a forbice
- Fianchetti protetti abiti su misura in carbonio

Invader Wave

Altezza seduta posteriore minima	33 cm
Altezza seduta massima ant/post	53 cm
Ingombro in lunghezza	su misura
Ingombro in larghezza con	
1° campanatura	larghezza seduta + 14 cm
3° campanatura	larghezza seduta + 16 cm
6° campanatura	larghezza seduta + 22 cm
Ingombro in altezza	su misura
Altezza schienale a partire da	22 cm
Lunghezza gambe	25 - 50 cm
Peso a partire da	7 kg
Portata massima	120 kg



Ventus

Una carrozzina a telaio rigido per utenti molto attivi. Estremamente scorrevole e maneggevole, Ventus è una compagna fidata con un design senza tempo.

Cod. 480A25=00000_K

Caratteristiche

- Schienale reclinabile e abbattibile
- Regolazione dell'assetto in continuo
- Assale rigido con possibilità di variare la campanatura
- Freni a leva
- Fianchetti proteggi abiti in alluminio
- Design telaio aperto

Accessori e opzioni

- Schienale fisso
- Prolunghe leve freni
- Ammortizzatori
- Disponibili diversi corrimani
- Fianchetti proteggi abiti in carbonio

Ventus

Larghezza seduta	
versione standard	28 - 44 cm
versione Heavy-duty	46 - 50 cm
.....	
Altezza seduta ant/post	42 - 54 / 33 - 53 cm
.....	
Profondità di seduta	30 - 50 cm
.....	
Ingombro in lunghezza	76 - 97 cm
.....	
Ingombro in larghezza	45 - 85 cm
.....	
Max. ingombro in altezza	105 cm
.....	
Altezza schienale	22,5 - 50 cm
.....	
Lunghezza gambe	20 - 50 cm
.....	
Angolo ant. telaio	75° / 85°
.....	
Peso a partire da	11,8 kg
.....	
Portata massima	
versione standard	100 kg
versione Heavy-duty	140 kg
.....	



Zenit R

Le proprietà ottimizzate del telaio rigido migliorano la qualità di scorrevolezza. Anche l'assetto può essere regolato al millimetro.

Cod. 480F160=1_AA04_C

Caratteristiche

- Telaio rigido
- Assale ovale ergonomico
- Supporto forcella regolabile brevettato
- Altezza seduta e lunghezza gambe regolabili
- Assetto regolabile al millimetro
- Schienale regolabile in inclinazione e abbattibile
- Design telaio aperto
- Telaio anteriore diritto o a V

Accessori e opzioni

- Possibilità di usare schienali posturali, per es. Baxx
- Vari freni a scelta, ad esempio freni a forbice
- Selezione di teli schienale, manopole, fianchetti, corrimani, ruotine e cerchi ruota
- Tubi telaio in alluminio o carbonio
- Teli schienale e seduta Ultralight
- Ruote superleggere Infinity Ultralight

Zenit R

Larghezza seduta	32 - 46 cm
Altezza seduta ant/post	38 - 54 / 37 - 50 cm
Profondità di seduta	36 - 50 cm
Ingombro in lunghezza	64 - 104 cm
Ingombro in larghezza	51 - 71 cm
Ingombro in altezza	62 - 105 cm
Altezza schienale	25 - 50 cm
Lunghezza gambe	28 - 51 cm
Angolo ant. telaio	75° / 85°
Peso senza ruote a partire da	6,0 kg
Peso a partire da	8,5 kg
Portata massima	120 kg



Zenit R CLT

Grazie ai componenti saldati, la versione CLT presenta caratteristiche di guida migliori ed è facile da maneggiare quando la si carica in un veicolo.

Cod. 480F160=1_AA05_C

Caratteristiche

- Telaio rigido
- Assale ovale ergonomico
- Componenti saldati (schienale, supporto ruote, attacchi dei freni, supporto forcella, attacchi dei fianchetti)
- L'assetto può essere regolato di ± 12 mm
- Design telaio aperto
- Telaio anteriore dritto o a V

Accessori e opzioni

- Possibilità di usare schienali posturali, per es. Baxx
- Vari freni a scelta, ad esempio freni a forbice
- Selezione di teli schienale, manopole, fianchetti, corrimani, routine e cerchi ruota
- Teli schienale e seduta Ultralight
- Ruote superleggere Infinity Ultralight

Zenit R CLT

Larghezza seduta	32 - 46 cm
Altezza seduta ant/post	38 - 54 / 37 - 50 cm
Profondità di seduta	36 - 50 cm
Ingombro in lunghezza	64 - 104 cm
Ingombro in larghezza	51 - 71 cm
Ingombro in altezza	62 - 105 cm
Altezza schienale	25 - 50 cm
Lunghezza gambe	28 - 51 cm
Angolo ant. telaio	75° / 85°
Peso senza ruote a partire da	4,9 kg
Peso a partire da	7,4 kg
Portata massima	100 kg



Invader Basket

Invader Sport

Le carrozzine sportive Invader possono essere utilizzate per numerosi sport. Sono completamente adattate alle esigenze individuali di ogni giocatore.

Cod. 480S26=20000_K

Caratteristiche

- 100% su misura
- Telaio extra robusto in alluminio 7020 T6
- Telo schienale regolabile anatomicamente
- Perni ruota quick-release da 15,8 mm
- Campanatura ruote su misura
- Conforme alle norme internazionali per lo sport in carrozzina

Accessori e opzioni

- Perni ruota speciale da 25 mm
- Seduta con geometria anatomica su misura
- Imbottiture telaio
- Protezione sotto telaio
- Antiribaltamento singolo o doppio
- Pedana in carbonio
- Varie possibilità di adattamento ai rispettivi sport

Invader Sport

Altezza seduta posteriore minima	su misura
Altezza seduta massima ant/post	su misura
Ingombro in lunghezza	su misura
Ingombro in altezza	su misura
Altezza schienale	su misura
Lunghezza gambe	su misura
Lunghezza telaio	su misura
Peso di trasporto a partire da	10 kg
Portata massima	120 kg



● Invader Rugby



Multisport

La Multisport è la scelta giusta per gli sport di base e la compagna perfetta per esplorare nuovi sport.

Cod. 480S143=0000*

Dotazione standard

- Cuscino seduta
- Telo seduta tensionabile
- Tubi schienale regolabili in altezza
- Telo schienale tensionabile
- Cinghie per le pelvi e le ginocchia
- Ruote con perni quick-release da 12 mm
- Paraurti anteriore rimovibile
- Adatta per il basket e il tennis
- Lunghezza gambe regolabile
- Kit attrezzi

Misure disponibili

- Junior (colore dorato)
- Small (verde chiaro)
- Medium (rosso)
- Large (blu)
- Extra Large (nero)

Multisport

Larghezza seduta	30 - 45 cm
Altezza massima ant/post	47 - 53 / 42,5 - 47 cm
Profondità di seduta	30 - 40 cm
Altezza schienale	25 - 35 cm
Lunghezza gambe	13 - 45 cm
Campanatura ruote	15°
Diametro ruote	24 - 26"
Portata massima	75 - 100 kg



Pointer Basket e Pointer Tennis

Carrozzina sportiva completamente regolabile, perfetta per trovare il giusto assetto in funzione della prestazione.

Cod. 480S26=00000_K

Caratteristiche

- Telo seduta tensionabile
- Telo schienale tensionabile
- Pedana regolabile in altezza e inclinazione
- Ruote con perni quick-release
- Ruotine anteriori da 3"
- Antiribaltamento unico o doppio

Accessori e opzioni

- Cuscino seduta 3 o 5 cm
- Telaio disponibile in 14 colori
- Spondine dritte in alluminio
- Disponibili vari pneumatici e corrimani
- Antiribaltamento regolabile (versione tennis)

Pointer Basket e Pointer Tennis

Larghezza seduta	34 - 46 cm (a step di 2 cm)
Altezza seduta anteriore	45 - 53 cm (a step di 2 cm)
Altezza seduta posteriore	37 - 53 cm (a step di 2 cm)
Profondità di seduta	36 - 48 cm (a step di 2 cm)
Altezza schienale	25 / 30 / 35 / 40 cm
Lunghezza gambe	34 - 47 cm
Piega anteriore telaio	2 cm
Campanatura ruote	18°
Diametro ruote	24° / 26°
Portata massima	120 kg



Centro S1

Carrozzina standard robusta e dal prezzo competitivo che soddisfa gli alti standard di qualità che vi aspettate da Ottobock.

Cod. 480F14=20*

Caratteristiche

- Telaio in acciaio
- Salicordoli integrati nel telaio
- Colore telaio: silver metallic
- Teli seduta e schienale: nylon nero
- Fianchetto corto (desk) con bracciolo
- Freni a leva
- Ruote da 8" piene in PU
- Ruote posteriori da 12" o 24"
- Pedane separate
- Supporti pedane swing-away rimovibili

Accessori e opzioni

- Antiribaltamento
- Cuscino seduta
- Pedane elevabili
- Cintura di sicurezza
- Fianchetto lungo con bracciolo

Centro S1

Larghezza seduta	35,5 - 50,5 cm
Altezza seduta ant/post	50 / 48 cm
Profondità di seduta	40 cm
Ingombro in lunghezza con ruote da 24"	103 cm
Ingombro in larghezza	55 - 70 cm
Ingombro in altezza	91 cm
Ingombro da piegata (Lu x La x H)	103 x 26 x 91 cm
Altezza schienale	43 cm
Lunghezza gambe	36 - 48 cm
Portata massima	100 kg



Start 4 M1

Ecco la variante entry-level delle carrozzine leggere Start, caratterizzata dal telaio molto stabile e leggero allo stesso tempo.

Cod. 480F74=20*

Caratteristiche

- Telaio in alluminio
- Profondità di seduta regolabile di 2 cm
- Salicordoli integrati nel telaio
- Schienale con curva lombare
- Fianchetto con bracciolo regolabile in profondità e in altezza tramite distanziali
- Ruotine da 8" e 24" piene in PU
- Leve freni
- Pedane separate regolabili in flessione-estensione
- Supporti pedane estraibili
- Telo schienale regolabile

- Approvata per il trasporto in veicoli adibiti (conforme a ISO 7176-19)

Accessori e opzioni

- Antiribaltamento estraibile
- Portabastone
- Ruotine di transito
- Prolunghe leve freni
- Supporti pedane per amputati
- Cinghia pelvica
- Disponibile versione con freni a tamburo

Start 4 M1

Larghezza seduta	38 - 50,5 cm
Altezza seduta ant/post	46 - 51 / 45 - 50 cm
Profondità di seduta	40 / 42 cm
Ingombro in lunghezza	95 - 102 cm
Ingombro in larghezza	59 - 71,5 cm
Ingombro in altezza	94 cm
Ingombro da piegata (Lu x La x H)	102 x 31 x 99 cm
Altezza schienale	28 - 50 cm
Lunghezza gambe	36 - 46 cm
Peso senza ruote	9,5 kg
Peso	14,6 kg
Portata massima	125 kg



Start 4 M2S

La Start 4 M2S è disponibile in diverse versioni, tutte accomunate dal telaio in alluminio che consente numerose regolazioni.

Cod. 480F74=30*

Caratteristiche

- Spondine con braccioli regolabili in profondità e altezza tramite distanziali oppure tramite un pulsante
- Ruotine da 8" e 24" piene in PU
- Forcelle regolabili
- Pedane separate regolabili in flessione-estensione
- Freni a tamburo
- Profondità di seduta regolabile di 5 cm
- Telo schienale tensionabile

- Approvata per il trasporto in veicoli adibiti (conforme a ISO 7176-19)

Accessori e opzioni

- Antiribaltamento rimovibile
- Portabastone
- Ruotine di transito
- Prolunghe leve freni
- Supporti pedane per amputati
- Pedane elevabili
- Cinghie pelviche
- Copriragghi

Start 4 M2S

Larghezza seduta	38 - 53 cm
Altezza seduta ant/post	43 - 52 / 41 - 50 cm
Profondità di seduta	40,5 / 43 / 45,5 cm
Ingombro in lunghezza	97 - 105 cm
Ingombro in larghezza	59 - 74 cm
Ingombro in altezza	94 cm
Ingombro da piegata (Lu x La x H)	105 x 31 x 99 cm
Altezza schienale	40 / 42,5 / 45 / 47,5 cm
Lunghezza gambe	28 - 50 cm
Peso senza ruote	9,6 kg
Peso	14,7 kg
Portata massima	130 kg



Start 4 M2 / M2 Hemi

Questo modello è la scelta giusta per un trattamento personalizzato nel segmento delle carrozzine leggere.

Cod. 480F74=4_RW02_C / 480F74=4_AA04_C

Caratteristiche*

- Disponibile modello con schienale reclinabile e freni a tamburo (Start 4 M2 Flex Prop)
- Telaio in alluminio
- Salicordoli integrati nel telaio
- Forcelle regolabili
- Freni a leva
- Ruote da 24" piene in PU
- Pedane separate con flessione-estensione
- Supporti pedane swing-away rimovibili
- Telo schienale tensionabile
- Varie opzioni per emiplegici

- Approvata per il trasporto in veicoli adibiti (conforme a ISO 7176-19)

Accessori e opzioni

- Supporti per il capo
- Cinghia pelvica
- Varie opzioni disponibili: braccioli posturali, diversi teli seduta e schienale, routine anteriori e pedane
- Copriraggi
- Tavolino
- Portabastone

* A seconda della configurazione

Start 4 M2 / M2 Hemi

Larghezza seduta	38 - 53 cm
Altezza seduta ant/post	38 - 51 / 38 - 51 cm
Profondità di seduta	
Telaio mis. 1	40,5 / 43 / 45,5 cm
Telaio mis. 2	48 / 50,5 cm
Ingombro in lunghezza	97 - 109 cm
Ingombro in larghezza	59 - 74 cm
Ingombro in altezza	94 cm
Ingombro da piegata (Lu x La x H)	109 x 31 x 99 cm
Altezza schienale	40 / 42,5 / 45 / 47,5 cm
Lunghezza gambe	25 - 47 cm
Peso senza ruote	9,6 kg
Peso	14,7 kg
Portata massima	130 kg



Carrozine elettroniche

A200	48
Wingus	50
Juvo B4	52
Juvo B5 RWD	54
Juvo B5 FWD	56
Juvo B5 MWD	58
Juvo B7	60



A200

Carrozzina da interno molto manovrabile che può essere smontata per facilitarne il trasporto.

Cod. 490E46=00000_C

Caratteristiche

- Velocità: 6 km/h
- Autonomia: ca. 15 km
- Elettronica VR2
- Supporto joystick swing-away
- Braccioli con fianchetti
- Regolazione meccanica dell'inclinazione schienale e della seduta
- Sedile standard: small/large
- Smontabile, per facilitare i trasporti

Accessori e opzioni

- Supporto joystick regolabile in altezza
- Comando accompagnatore
- Sedili imbottiti Contour
- Sedile standard Junior
- Pneumatici pieni
- Supporti pedane con poggiatesta in alluminio
- Tavolino
- Kit per trasporto in veicoli adibiti (conforme a ISO 7176-19)
- Dispositivo salicordoli

A200

Larghezza seduta	34 - 48 cm
Altezza seduta (senza cuscino)	43 / 48 cm
Profondità di seduta	34 - 50 cm
Ingombro in lunghezza	10 cm
Ingombro in larghezza	58 cm
Ingombro in altezza	103 cm
Altezza schienale	45 / 50 / 55 cm
Reclinazione schienale	da -9° a +30°
Regolazione in altezza dei braccioli	22,5 - 35 cm
Lunghezza gambe con sedile standard	25 - 47 cm
con sedile Contour	28 - 54 cm
Batterie	33 Ah (C20) AGM
Tempo di ricarica	ca. 12 h
Autonomia (secondo norma ISO 7176-4)	ca. 15 km
Velocità	6 km/h
Elettronica	VR2
Superamento ostacoli	1,5 cm (8 cm con il dispositivo salicordoli)
Pendenza massima superabile (ISO 7176-2)	7° (12 %)
Raggio di sterzata	87 cm
Peso a partire da	66 kg
Portata massima	100 kg



Wingus

Grazie al suo innovativo telaio aperto, la carrozzina elettrica Wingus offre agli utenti una guida estremamente confortevole anche in ambiente esterno.

Cod. 490E163=00000

Caratteristiche

- Braccioli ribaltabili per facilitare i trasferimenti
- Misure compatte
- Semplice regolazione profondità di seduta e lunghezza gambe
- Cinghia pelvica
- Antiribaltamento integrato
- Pedana ribaltabile regolabile in altezza e inclinazione
- Gomme piene
- Peso ridotto di 57 kg
- Kit luci per uso esterno
- Approvata per il trasporto in veicoli (conforme a ISO 7176-19)

Accessori e opzioni

- Supporto joystick swing-away
- Borsa sotto la seduta
- Parafanghi per le ruote motrici
- Cinghietti per i piedi
- Portabastone
- Adattatore per supporto per il capo

Wingus

Larghezza seduta	4 - 46 cm
Profondità di seduta	38 / 40 / 42 / 44 / 46 / 48 cm
Altezza seduta	5 cm
Altezza braccioli	2 - 3 cm
Ingombro in lunghezza con pedana ribaltata	9 cm
con pedana aperta	105 cm
Ingombro in larghezza	59 cm
Altezza schienale	55 cm
Reclinazione schienale	0° / 10° / 20°
Lunghezza gambe con cuscino da 5 cm (min. / max.)	38 - 48 cm
Batterie	36,5 Ah (C20) AGM
Tempo di ricarica	ca. 12 h
Autonomia (conforme a ISO 7176-4)	ca. 25 km
Velocità	7,2 km/h
Elettronica	nVR2
Capacità di superamento ostacoli	5 cm
Pendenza max. (ISO 7176-2)	7° (12%)
Raggio di sterzata	74 cm
Peso	57 kg
Portata massima	120 kg



Juvo B4

Pur essendo particolarmente compatta, offre una ampia gamma di accessori che la rendono fruibile per utenti con differenti patologie. Particolarmente adatta per l'uso sia interno che esterno.

Cod. 490E75=1_AM0*_C

Caratteristiche

- Velocità: 6 / 7,2 / 10 km/h
- Elettronica: VR2 / R-Net LED-L
- Batterie AGM
- Sedile standard: small / large
- Cinghia pelvica
- Ruote pneumatiche
- Supporto joystick swing-away
- Disponibile sia in versione per interni che in versione per interni/esterni

Accessori e opzioni

- Basculamento elettrica da 20° (di serie per la versione da esterno) oppure 45°
- Schienale reclinabile elettricamente di 30°
- Elevazione della seduta di 35 cm
- Sedile Contour
- Kit luci (standard per versione da interno/esterno)
- Dispositivo superamento gradini
- Kit per il trasporto in veicoli adibiti (conforme a ISO 7176-19)

Juvo B4

Larghezza seduta	34 - 56 cm
Altezza seduta (a seconda della seduta)	34 - 50 cm
Profondità di seduta	34 - 58 cm
Ingombro in lunghezza (senza pedane)	85 cm
Ingombro in larghezza (Indoor/Outdoor)	58 / 59 cm
Altezza schienale	37 - 55 cm
Reclinazione schienale	da -9° a +30° meccanica da 0° a +30° elettrica
Altezza braccioli	2 - 4 cm
Basculamento elettrica	20° oppure 45°
Inclinazione seduta (in assenza di bascula)	
Sedile standard	-3° / 0° / 3° / 6° / 9°
Sedile VAS	0° / 6° / 9°
Lunghezza gambe	15 - 54 cm
Batterie	60 Ah (C20) AGM
Tempo di ricarica	ca. 12 h
Autonomia (conforme a ISO 7176-4)	ca. 35 km
Velocità	6 / 7,2 / 10 km/h
Elettronica	VR2/R-Net LED-L 90 A
Superamento ostacoli	5 o 8,5 cm con dispositivo superamento gradini
Raggio di sterzata	80 cm
Peso a partire da	94 kg
Portata massima	160 kg

Disponibile sia versione da interni Indoor cod. 490E75=1_AM01_C che in versione da esterni Outdoor (completa di ruote grandi, sospensioni posteriori, kit luci, bascula elettrica da 20° e motori da 7,2 km/h) cod. 490E75=1_AM02_C



Juvo B5 RWD (traz. posteriore)

Grazie al design modulare, può essere completamente personalizzata, rendendola adatta anche alle patologie più complesse.

Cod. 490E75=0_AM01_C

Caratteristiche

- Velocità: 10 / 14 km/h
- Autonomia (secondo norma ISO 7176-4): ca. 35 km
- Disponibili 2 telai di larghezza diversa (per batterie diverse)
- Disponibili due elettroniche (VR2 e Ten° per l'utilizzo dei comandi speciali)
- Luci a LED con attacco magnetico
- 16 colori del telaio
- Supporto joystick swing-away
- Bascula elettrica da 45°
- Telo schienale tensionabile
- Sedile ribaltabile per facilitare la manutenzione

Accessori e opzioni

- Disponibili diversi sistemi di seduta
- Reclinazione elettrica di 30°
- Pedane elevabili elettricamente
- Elevazione del sedile di 35 cm
- Poggiatesta in alluminio
- Comandi speciali e controllo ambientale tramite IR e Bluetooth
- Kit di trasporto in veicoli adibiti (secondo norma ISO 7176-19)

Juvo B5 RWD

Larghezza seduta	34 - 56 cm
Profondità di seduta	34 - 58 cm
Altezza seduta (a seconda della seduta)	46 - 57 cm
Ingombro in lunghezza senza pedane	Telaio mis. 1: 85 cm Telaio mis. 2: 87 cm
Ingombro in larghezza	Telaio mis. 1: 59 cm Telaio mis. 2: 64 cm
Altezza schienale	45 / 50 / 55 cm
Elevazione seduta (in opzione)	35 cm
Reclinazione schienale	da 0° a 30°
Altezza braccioli	22,5 - 35 cm
Basculamento elettrica	45°
Lunghezza gambe	15 - 54 cm
Batterie disponibili	60 Ah (C20) AGM 74 Ah (C20) gel 80 Ah (C20) AGM
Tempo di ricarica	ca. 12 h
Autonomia (ISO 7176-4)	ca. 35 km
Velocità	10 / 14 km/h
Elettronica	VR2 oppure TEN°
Superamento ostacoli	6 cm (in opzione 1 cm)
Raggio di sterzata (ISO 7176-5)	Telaio mis. 1: 85 cm Telaio mis. 2: 92 cm
Peso a partire da	127 kg
Portata massima	Telaio mis. 1: 140 kg Telaio mis. 2: 160 kg

Disponibile versione accessoriata Juvo B6 RWD, cod. 490E75=0_AM03_C completa di elettronica Ten°, sedile VAS o standard a scelta, parafranghi, sospensioni sulle 4 ruote, batterie al Gel da 74 Ah, giroscopio, porta USB di serie



Juvo B5 FWD (traz. anteriore)

Compatta e maneggevole, può superare facilmente gli ostacoli grazie alle ruote grandi anteriori. Disponibili numerose opzioni e vari comandi speciali.

Cod. 490E75=0_AM02_C

Caratteristiche

- Velocità: 6 / 10 km/h
- Autonomia (secondo norma ISO 7176-4): ca. 35 km
- Disponibili 2 telai di larghezza diversa (per batterie diverse)
- Disponibili due elettroniche (VR2 e Ten° per l'utilizzo dei comandi speciali)
- Luci a LED con attacco magnetico
- 16 colori del telaio
- Supporto joystick swing-away
- Bascula elettrica da 45°
- Telo schienale tensionabile
- Sedile ribaltabile per facilitare la manutenzione

Accessori e opzioni

- Disponibili diversi sistemi di seduta
- Reclinazione elettrica di 30°
- Pedane elevabili elettricamente
- Elevazione del sedile di 35 cm
- Poggiatesta in alluminio
- Comandi speciali e controllo ambientale tramite IR e Bluetooth
- Kit di trasporto in veicoli adibiti (secondo norma ISO 7176-19)
- Versione Heavy Duty con portata fino a 200 kg

Juvo B5 FWD

Larghezza seduta	34 - 56 cm
Altezza seduta (a seconda della seduta)	46 - 57 cm
Profondità di seduta	34 - 58 cm
Ingombro in lunghezza senza pedane	Telaio mis. 1: 91 cm Telaio mis. 2: 97 cm
Ingombro in larghezza	Telaio mis. 1: 59 cm Telaio mis. 2: 64 cm
Altezza schienale	45/50/55 cm
Reclinazione schienale	da 0° a 30°
Elevazione seduta (in opzione)	35 cm
Altezza braccioli	22,5 - 35 cm
Basculamento elettrica	45°
Lunghezza gambe	15 - 54 cm
Batterie	60 Ah (C20) AGM 74 Ah (C20) gel 80 Ah (C20) AGM
Tempo di ricarica	ca. 12 h
Autonomia (ISO 7176-4)	35 km
Velocità	6 / 10 km/h
Elettronica	VR2 oppure TEN°
Superamento ostacoli	1 cm
Raggio di sterzata (ISO 7176-5)	Telaio mis. 1: 714 cm Telaio mis. 2: 777 cm
Peso	127 kg
Portata massima	Telaio mis. 1: 140 kg Telaio mis. 2: 160 kg Versione HD: 200 kg



Juvo B5 MWD (traz. centrale)

L'innovativo sistema di sospensioni TDS rende questa versione estremamente fruibile in tutte le situazioni. La trazione centrale rende la guida molto intuitiva e agile.

Cod. 490E75=0_AM05_C

Caratteristiche

- Velocità: 6 / 10 km/h
- Autonomia (secondo norma ISO 7176-4): ca. 35 km
- Disponibili 2 telai di larghezza diversa (per batterie diverse)
- Disponibili due elettroniche (VR2 e Ten° per l'utilizzo dei comandi speciali)
- Luci a LED con attacco magnetico
- 16 colori del telaio
- Supporto joystick swing-away
- Bascula elettrica da 45°
- Telo schienale tensionabile
- Sedile ribaltabile per facilitare la manutenzione

Accessori e opzioni

- Disponibili diversi sistemi di seduta
- Reclinazione elettrica di 30°
- Pedane elevabili elettricamente
- Elevazione del sedile di 35 cm
- Poggiatesta in alluminio
- Comandi speciali e controllo ambientale tramite IR e Bluetooth
- Kit di trasporto in veicoli adibiti (secondo norma ISO 7176-19)
- Versione Heavy Duty con portata fino a 200 kg

Juvo B5 MWD

Larghezza seduta	34 - 56 cm
Altezza seduta (a seconda della seduta)	46 - 57 cm
Profondità di seduta	34 - 58 cm
Ingombro in lunghezza senza pedane	Telaio mis. 1: 91 cm Telaio mis. 2: 97 cm
Ingombro in larghezza	Telaio mis. 1: 59 cm Telaio mis. 2: 64 cm
Altezza schienale	45/50/55 cm
Reclinazione schienale	da 0° a 30°
Altezza braccioli	22,5 - 35 cm
Basculamento elettrica	45°
Lunghezza gambe	15 - 54 cm
Batterie	60 Ah (C20) AGM 74 Ah (C20) gel 80 Ah (C20) AGM
Tempo di ricarica	ca. 12 h
Autonomia (ISO 7176-4)	35 km
Velocità	10 km/h
Control device	VR2 or TEN°
Superamento ostacoli	6 cm
Raggio di sterzata (ISO 7176-5)	Telaio mis. 1: 714 cm Telaio mis. 2: 777 cm
Peso a partire da	127 kg
Portata massima	Telaio mis. 1: 140 kg Telaio mis. 2: 160 kg Versione HD: 200 kg

Disponibile versione accessoriata Juvo B6 MWD, cod. 490E75=0_AM06_C completa di elettronica Ten°, sedile VAS o standard a scelta, parafanghi, sospensioni sulle 4 ruote, batterie al Gel da 74 Ah, giroscopio, porta USB di serie



Juvo B7 MWD/FWD

L'introduzione del nuovo sistema di seduta APS consente di assecondare ogni esigenza posturale. Il nuovo sistema di controllo ICON consente una guidabilità senza paragoni, e il controllo delle posture con 8 posizioni memorizzabili.

Cod. 490E75=2_C

Caratteristiche

- Velocità: 6 /10 km/h
- Velocità: 6 /10 km/h
- Elettronica ICON
- Sistema di sedile APS a compensazione biomeccanica
- Reclinazione schienale 165°
- Luci a LED con attacco magnetico
- 16 colori del telaio
- Bascula elettrica 45°
- Schienale Contour2
- Pedana centrale a regolazione elettrica
- Altezza da terra da 42cm

Accessori e opzioni

- Bascula elettrica negativa -30°
- Elevazione della seduta di 35 cm
- Comandi speciali e controllo ambientale tramite IR e Bluetooth
- Kit di trasporto in veicoli adibiti (secondo norma ISO 7176-19)
- Imbottitura di blocco ginocchia
- Pelotte laterali con attacco UniLink
- Multi bar (attacco per zaino, bombola ecc.)

Juvo B7 MWD / FWD

Trazione	MWD	FWD
Larghezza seduta	32-56 cm	
Profondità seduta	30-56 cm	
Altezza seduta	42-58 cm	
Larghezza totale massima	65 cm	
Lunghezza massima	124 cm	126 cm
Altezza schienale	65 o 75 cm	
Elevazione seduta	30 cm	
Reclinazione schienale	Da 85° a 165°	
Altezza bracciolo	18-40 cm	
Basculamento elettrico seduta	Da -30° a +45°	
Lunghezza pedana	23-44 cm	
Batterie	74Ah (C20)	
Autonomia (ISO 7176-4)	Ca. 30 Km	
Velocità massima	10 Km/h	
Elettronica	ICON 120 A	
Superamento ostacoli	50-65 mm	
Raggio di sterzata (ISO 7176-5)	62 cm	65 cm
Peso massimo	182 Kg	172 Kg
Portata massima	160 Kg	



Scooter

Scott.....	64
Scott XL.....	64
Scott Big Power.....	66
Scott Mini HS-328.....	68



Scott



Scott XL

Scott e Scott XL

Affidabile e confortevole nella vita quotidiana.

Cod. Scott 490E149=0000*

Cod. Scott XL 490E149=1000*

Caratteristiche

- Sedile rotante per trasferimenti agevolati
- Poggiatesta
- Sterzo e schienale reclinabili
- Cruscotto illuminato con stato della batteria
- Cestino anteriore
- Braccioli regolabili in altezza
- Ruote da 11"
- Sospensioni
- Kit luci per uso esterno
- Disponibile in due colori: rosso e bianco

Accessori e opzioni

- Borsa posteriore, tettuccio parasole, supporto per bombola ossigeno, portabastone, portallattine

Scott HS-520

- Batterie da 50 Ah
- Specchietto sinistro
- Velocità max circa 12 km/h (limitabile a 6 km/h)
- Portata massima 136 kg

Scott XL HS-828

- Batterie da 75 Ah
- Specchietto sinistro e destro
- Velocità max circa 15 km/h (limitabile a 6 km/h)
- Portata massima 160 kg

Scott

Lunghezza totale	1200 mm
Larghezza totale	640 mm
Altezza totale	1155 mm
Peso con le batterie	94 kg
Portata massima	136 kg
Altezza max ostacolo superabile	60 mm
Larghezza sedile	465 mm
Autonomia	39 km
Potenza max motore	700 W
Batterie	50Ah x 12V x 2 pz.
Peso delle batterie	31 kg
Freni	Elettromeccanici
Tipo di sedile	Rotante e scorrevole con poggiatesta
Sospensioni	Anteriori e posteriori

Scott XL

Lunghezza totale	1400 mm
Larghezza totale	680 mm
Altezza totale	1325 mm
Peso con le batterie	143 kg
Portata massima	160 kg
Altezza max ostacolo superabile	50 mm
Larghezza sedile	515 mm
Autonomia	37 km
Potenza max motore	850 W
Batterie	74Ah x 12V x 2 pz.
Peso delle batterie	55 kg
Freni	Elettromeccanici + freno a mano
Tipo di sedile	Rotante e scorrevole con poggiatesta e schienale reclinabile
Sospensioni	Anteriori e posteriori



Scott Big Power

Affidabile e confortevole nella vita quotidiana.

Cod. 490E149=00003

Caratteristiche

- Velocità max circa 10/km/h (limitabile a 6 km/h)
- Cestino anteriore
- Doppio specchietto
- Batterie da 75 Ah
- Braccioli regolabili in altezza
- Ruote da 11"
- Sospensioni
- Kit luci a LED per uso esterno
- Colore Silver

Scott Big Power

Ingombro in lunghezza	1440 mm
Ingombro in larghezza	720 mm
Altezza massima	1360 mm
Ruote anteriori	330 mm / 13"
Ruote posteriori	330 mm / 13"
Peso totale	143 kg
Velocità massima	10 km/h
Portata massima	181 kg
Luce a terra	100 mm
Pendenza massima	10°
Altezza gradino	70 mm
Raggio di sterzata	1600 mm
Sospensioni	Anteriori e posteriori
Freni	A leva elettromeccanici
Tipo di sedile	Captain Seat regolabile in profondità e reclinazione regolabile
Larghezza seduta	520 mm
Motore	850W, 3450 r.p.m.
Batterie	(2) 12V. 75Ah
Peso delle batterie	50 kg
Autonomia	35 km
Carica batterie	Esterno da 8A
Elettronica	Chiave On/Off, indicatore stato batterie, manopola di regolazione velocità



Scott Mini HS-328

Piccolo e maneggevole.

Cod. 490E149=10003

Caratteristiche

- Velocità massima: 8 km/h
- Portata massima: 136 kg
- Facile da smontare, trasportare e rimontare
- Bloccaggio del pacco batteria
- Fari a LED
- Presa di ricarica opzionale
- Pacco batteria drop-in
- Colore telaio: Blu ghiaccio

Scott Mini HS-328

Ingombro in lunghezza	1120 mm / 44"
Ingombro in larghezza	590 mm (larghezza bracciolo)
Altezza massima	935 mm / 37"
Ruote anteriori	225 mm / 9"
Ruote posteriori	225 mm / 9"
Peso con batterie	55 kg / 121 lbs
Peso del pezzo più pesante	17,4 kg / 38 lbs
Velocità massima	8 km/h / 5 mph
Portata massima	136 kg / 300 lbs
Altezza da terra	52 mm / 2"
Capacità di salire rampe	8 gradi
Altezza gradino	50 mm / 2"
Raggio di sterzata	1450 mm / 57"
Sospensioni	Posteriore (opzione)
Freno	Elettromeccanico
Tipo di sedile	Girevole, leggero e pieghe
Larghezza seduta	460 mm / 18"
Potenza del motore	250W, 4000 giri/min
Potenza della batterie	(2) 12V 22Ah
Peso delle batterie	15,5 kg / 34 lbs
Autonomia	17,5 km / 11 miglia
Carica batterie	Esterno da 3A
Elettronica	Chiave On/Off, interruttore a chiave, indicatore del livello di batterie, manopola di regolazione velocità



Dispositivi di trazione

Batec Electric 2	72
Batec Scrambler 2.....	73
Batec Hybrid 2	74
Batec Mini 2.....	75
Batec Rapid 2	76



Batec Electric 2

Dispositivo ausiliario di trazione per carrozzine manuali sia pieghevoli che a telaio rigido. Dotato della nuova elettronica Batec Mobility e di una ruota da 18" progettata apposta per questo modello, per essere efficace sia in ambito urbano che offroad.

Per chi desidera un mezzo agile ma robusto per spostamenti urbani e offroad, sia in interni che esterni, Batec Electric è la giusta soluzione di mobilità per fare meno fatica con la carrozzina durante viaggi ma anche spostamenti quotidiani.

Versioni disponibili: Para/Tetra/Hemi

Caratteristiche

- Ruota da 18" con pneumatico maggiorato
- Acceleratore a manopola per versione standard e a manubrio per versione Tetra
- Manubrio regolabile in altezza
- Display LCD con 3 programmi di guida
- Freno a disco con 2 pinze
- Kit luci (anteriore e posteriori)
- Cavalletto e parafango
- Motore da 1050 W brushless con retromarcia
- Zavorre anteriori per maggior grip

Accessori e opzioni

- Cinghia di sollevamento
- Zaino Bossa
- Borsa anteriore completa di portapacchi
- Kit cavalletto parafango con sospensione
- Manubrio rialzato
- Barra centrale di aggancio (docking bar)
- Kit Hemi
- Versione Tetra



Batec Scrambler 2

Più potente e sicuro, il BATEC SCRAMBLER 2 svela una serie di miglioramenti che risveglieranno l'attenzione dei fan della velocità e della guida in fuoristrada.

Se stai cercando intense sensazioni, questa è l'opzione perfetta per te, grazie alla nuova elettronica e al nuovo look ancora più off-road.

Versioni disponibili: Para/Tetra/Hemi

Caratteristiche

- Ruota da 19" con pneumatico maggiorato
- Nuova elettronica con antislittamento
- Acceleratore a manopola per versione standard e a manubrio per versione Tetra
- Manubrio extra largo regolabile in altezza
- Display LCD con 3 programmi di guida
- Freno a disco con 2 pinze
- Kit luci anteriore da 2000 lumen e posteriori
- Cavalletto parafango ammortizzato
- Motore da 1440 W 48 V brushless con retromarcia a 2 velocità
- Zavorre anteriori per maggior grip

Accessori e opzioni

- Cinghia di sollevamento
- Zaino Bossa
- Borsa anteriore completa di portapacchi
- Kit cavalletto parafango con sospensione
- Manubrio rialzato
- Kit Hemi
- Versione Tetra



Batec Hybrid 2

Il BATEC HYBRID 2 mette insieme le tecnologie del BATEC ELECTRIC e del BATEC MANUAL in un unico prodotto diventando l'equivalente di una bicicletta a pedalata assistita. La potenza del suo motore ti darà la spinta di cui hai bisogno ogni volta che avrai bisogno di un po' di assistenza. Per chi vuole un mezzo agile ma robusto per spostamenti urbani e offroad, sia in interni che esterni, Batec Electric è la giusta soluzione di mobilità per fare meno fatica con la carrozzina durante viaggi ma anche spostamenti quotidiani.

Versioni disponibili: Para/Tetra

Caratteristiche

- Ruota da 18" con pneumatico maggiorato
- Acceleratore a manopola per versione standard e a manubrio per versione Tetra
- Manubrio regolabile in altezza
- Display LCD con 3 programmi di guida
- Freno a disco con 2 pinze
- Kit luci (anteriore e posteriori)
- Cavalletto e parafango
- Motore da 1050 W brushless con retromarcia

- Zavorre anteriori per maggior grip

Accessori e opzioni

- Cinghia di sollevamento
- Zaino Bossa
- Borsa anteriore completa di portapacchi
- Kit cavalletto parafango con sospensione
- Manubrio rialzato
- Versione Tetra



Batec Mini 2

Compatto, pratico e versatile. Il suo semplice sistema di piega lo rende facile da trasportare e riporre in piccoli spazi. E tutto senza sacrificare la qualità che ti aspetti da un Batec.

Versioni disponibili: Para/Tetra/Hemi

Caratteristiche

- Ruota da 12"
- Acceleratore a manopola
- Manubrio regolabile in altezza
- Display LCD con 3 programmi di guida
- Freno a disco con 2 pinze
- Kit luci (anteriore e posteriori)
- Cavalletto e parafango
- Motore da 600 W brushless con retromarcia

Accessori e opzioni

- Cinghia di sollevamento
- Zaino Bossa
- Borsa anteriore completa di portapacchi
- Manubrio rialzato
- Kit Hemi
- Versione Tetra



Batec Rapid 2

La nostra handbike riunisce la tecnologia del Batec Electric e del Batec Manuale in un solo prodotto, per diventare l'equivalente di una bicicletta con assistenza elettrica. La potenza del suo motore ti fornirà la forza necessaria quando non potrai farcela da solo.

Versioni disponibili: Para/Tetra/Hemi

Caratteristiche

- Sistema di regolazione Batec Easy-Fix (brevettato)
- Cavalletto Batec Safe-Feet (brevettato)
- Luce anteriore a Led da 900 lm connessa alla batteria principale
- Doppia luce posteriore a Led sul cavalletto
- Console con indicatore di carica della batteria e regolatore di velocità
- Ciclocomputer con Schermo LCD a 8 funzioni
- Doppia porta usb
- Zavorre anteriori per maggior grip

Accessori e opzioni

- Cinghia di sollevamento
- Zaino Bossa
- Borsa anteriore completa di portapacchi
- Kit cavalletto parafango con sospensione
- Manubrio rialzato
- Kit Hemi
- Versione Tetra





Ausili per bambini

Passeggini posturali

Kimba 4.0 unità di postura.....	80
Kimba base da esterni	82
Kimba Cross.....	84
Kimba Inline.....	86
Kimba Home	88
Kimba base da interni	90

Passeggini

Eco Buggy.....	92
Lisa	94
Special Tomato EIO	96
Special Tomato Liners	98
Special Tomato Sitter	100

Carrozine

Avantgarde Teen2 T/VR	102
Kidevo mini e mini.t.....	104
Kidevo prime e prime.t.....	106
Skippi	108
Start ^{M6} Junior.....	110

Deambulatori

WalkStar	112
Nurmi Neo.....	114
Malte	116
Malte Outdoor	118
Marcy.....	120
Pacer	122

Seggioloni

Activity chair.....	124
Madita	126
Madita-Fun.....	128
Madita-Fun Mini.....	130
Madita Maxi.....	132
Smilla	134

Seggiolini auto

Sascha.....	136
-------------	-----

Biciclette e tricicli

Momo	138
Momo a 3 ruote	140
Follow Me Momo	142

Stabilizzatori

Till.....	144
-----------	-----

Sistemi di postura

Wonderseat.....	146
-----------------	-----

Sistemi di postura sdraiata

Tina.....	148
-----------	-----

Ausili per il bagno

Robby - sdraietta da bagno.....	150
HTS	152
Boris	154

Letto Rehabed

Taurus Junior.....	156
--------------------	-----



Kimba 4.0 unità di postura

L'unità di seduta è stata sviluppata con una vasta gamma di opzioni per l'adattamento alle esigenze individuali di ogni bambino.

Cod. 470G71=5_AA02_C

Caratteristiche

- Disponibile in due misure
- Può essere abbinata a tutte le basi Kimba
- Imbottiture di alta qualità
- Adattabile individualmente, segue la crescita del bambino
- Reclinazione e basculamento regolabili
- Pedana elevabile
- Supporti laterali
- Supporti per il bacino regolabili
- Imbottitura grigia

Accessori e opzioni

- Nuovi inserti colorati, personalizzati e igienici
- Cappottina e kit antipioggia
- Seduta ridotta, profondità, larghezza, UL
- Numerosi accessori per il posizionamento dei piedi e degli arti inferiori

Kimba 4.0 unità di postura	Mis. 1	Mis. 2
Larghezza seduta (min. / max.)	20 - 30 cm	26 - 35 cm
Profondità seduta	19 - 31 cm	24 - 40 cm
Altezza schienale versione corta	315 - 455 cm	39 - 56 cm
Altezza schienale versione lunga	41 - 61 cm	56 - 70 cm
Reclinazione schienale	80° to 180°	80° to 180°
Basculamento	-10° to 40°	-10° to 40°
Lunghezza gambe (min. / max.)	19 - 31 cm	20 - 37 cm
Lunghezza gambe versione corta	12 cm	12 cm
Ingombro da piegata (Lu x La x H)	580 x 370 x 42 cm	590 x 430 x 58 cm
Peso della base	7,5 kg	9,5 kg
Portata massima	40 kg	40 kg



Kimba base da esterni

La base da esterni Kimba è realizzata in alluminio di alta qualità e si distingue per la sua maneggevolezza e il suo design moderno.

Cod. 470G71=5_AA03_C

Caratteristiche

- Vano portaoggetti sotto la seduta di dimensioni generose
- Base da esterni in alluminio, pieghevole
- Sospensioni posteriori
- Manubrio ergonomico, regolabile in altezza
- Disponibile in due misure
- Colori telaio: bianco e nero
- Basculamento da -10° a 40°
- Regolazione in altezza del maniglione
- Ruotine piroettanti
- Gomme posteriori piene in EVA con freno di stazionamento

- Punti di ancoraggio per trasporto in veicolo attrezzato (ISO 7176-19)

Accessori e opzioni

- Cinturino da polso di sicurezza
- Adesivi riflettenti (fattore di riflessione RA1)
- Imbottitura telaio
- Pedana aggiuntiva
- Interfaccia seduta con pedana
- Freni a tamburo
- Borsa per il cambio del bambino
- Dispositivo superamento ostacoli sx/dx
- Pneumatici grandi
- Tavolino

Kimba base da esterni	Mis. 1	Mis. 2
Ingombro in larghezza	60 cm	67 cm
Diam. ruota anteriore/posteriore	170 / 28 cm	170 / 28 cm
Maniglione di spinta	71 - 1,16 cm	71 - 1,16 cm
Ingombro della base da piegata (Lu x La x H)	790 x 600 x 47 cm	790 x 670 x 47 cm
Ing. min. del passegg. da piegato (Lu x La x H)	900 x 600 x 53 cm	970 x 670 x 59 cm
Basculamento	-10° to +40°	-10° to +40°
Portata della base	10,5 kg	11,5 kg
Portata massima	55 kg	55 kg



Kimba Cross

Il compagno perfetto per lunghe distanze o su terreni irregolari.
La base è pieghevole e può essere trasportata senza sforzo.

Cod. HR3401=0000_K

DA ABBINARE ALLA SEDUTA KIMBA

Caratteristiche

- Per attività all'aperto come passeggiate, jogging o escursioni
- Adattatore per la bicicletta
- Ammortizzatori ad elastomero
- Freni a tamburo
- Ruota anteriore da 16" fissa con gomma pneumatica, incluso parafrango
- Ruote posteriori da 18" con gomma pneumatica
- Pieghevole e facile da smontare
- Maniglione regolabile in altezza
- Per sedute Kimba o sistemi di postura su calco
- Colore telaio: nero

Accessori e opzioni

- Parafanghi
- Copriraggi
- Antiribaltamento
- Pedana "Techno" buggy board
- Borsa portaoggetti
- Adattatore per bicicletta

Kimba Cross

Ingombro in lunghezza	14 - 17 cm
Ingombro in larghezza senza ruote	61 cm
con le ruote	71 cm
Ingombro in altezza	75 - 12 cm
Misure da piegato (Lu x La x H) senza ruote	100 x 61 x 32 cm
con le ruote	127 x 71 x 48 cm
Altezza del maniglione	94 - 119 cm
Basculamento seduta	da -2° a +30°
Diametro ruote ant/post	40 / 45 cm
Peso	15,8 kg
Portata massima	50 kg



Kimba Inline

Per il trasporto e il posizionamento per due bambini che richiedono un supporto speciale.

Cod. HR3255=0000_K

DA ABBINARE ALLA SEDUTA KIMBA

Caratteristiche

- Sedute posizionate una davanti all'altra
- La lunghezza del telaio è regolabile in continuo in base alle dimensioni e alle esigenze dei bambini
- Le sedute possono essere messe fronte o contro marcia
- Ruote posteriori con freni a tamburo
- Ruote pneumatiche
- Può essere combinata con le sedute Kimba mis. 1 e i sistemi di postura su calco

Accessori e opzioni

- Disponibile un'interfaccia per sistemi su calco completa di pedana

Kimba Inline

Ingombro in larghezza	64 cm
Misure da piegato (Lu x La x H)	90 x 64 x 48 cm
Altezza del maniglione	93 - 103 cm
Basculamento	da -30° a +40°
Diametro ruote ant/post	20 / 25 cm
Peso	10,6 kg
Portata massima	50 kg



Kimba Home

La base è progettata per l'uso interno. L'angolo e l'altezza della seduta possono essere regolati in pochi secondi.

Cod. 470G71=9000X

DA ABBINARE ALLA SEDUTA KIMBA

Caratteristiche

- Due misure
- Semplice regolazione dell'altezza e della bascula
- Pieghevole in pochi semplici step
- Confortevole e di facile utilizzo
- Base da interno per sedute Kimba mis. 1 e 2
- Regolazione della bascula con molla a gas da 500 N (bascula da -5° a +35°)
- Regolazione in altezza con molla a gas da 1.200 N (altezza interfaccia da 19 cm, a 56 cm)
- Quattro ruote di diametro 75 mm (le posteriori con freni)

- Colore telaio: bianco
- Maniglione sganciabile per regolazione della bascula

Accessori

- Antiribaltamento
- Disponibile un'interfaccia per sistemi su calco completa di pedana
- Molle a gas aggiuntive per adattare la forza al peso del bambino, se necessario

Kimba Home	Mis. 1	Mis. 2
Ingombro in larghezza	54 cm	64 cm
Altezza dell'adattatore	19 - 56 cm	19 - 56 cm
Lunghezza della base	61 cm	75 cm
Peso del maniglione	1,8 kg	1,8 kg
Altezza del telaio inferiore	27 cm	27 cm
Basculamento	da -5° a +35°	da -5° a +35°
Peso con il maniglione	11,8 kg	13,8 kg
Portata massima	50 kg	75 kg



Kimba base da interno

Una base semplice e particolarmente stretta per uso interno.

Cod. HR2233=0000_K

DA ABBINARE ALLA SEDUTA KIMBA

Caratteristiche

- Disponibile in due misure
- Progettata per ambienti interni
- Manovrabile e robusta
- Design in acciaio regolabile in altezza
- Ruote da 75 mm con freni
- Adattatore seduta regolabile in inclinazione
- Passo regolabile
- Colore telaio: antracite metallico

Accessori e opzioni

- Maniglione
- Pedana
- Disponibile un'interfaccia per sistemi su calco completa di pedana

Kimba base da interno	Mis. 1	Mis. 2
Ingombro in lunghezza	62 - 78 cm	62 - 78 cm
Ingombro in larghezza	45 cm	45 cm
Ingombro in altezza	41 - 62 cm	41 - 62 cm
Basculamento	da -10° a +25°	da -10° a +25°
Peso	6,4 kg	6,6 kg
Portata massima	50 kg	50 kg



Eco Buggy

Il passeggino è particolarmente agile e maneggevole. Inoltre, si ripiega facilmente per risparmiare spazio. Ideale per il trasporto.

Cod. HR32100001-011

Caratteristiche

- Portata maggiore rispetto ai passeggini convenzionali
- Minimo ingombro da piegato e peso ridotto
- Indicato per bambini che non possono camminare a lungo
- Colore telaio: anthracite metallic
- Colore dei teli: blu
- Teli rinforzati
- Supporti pedane regolabili, estraibili e swing-away
- Blocco delle ruote anteriori
- Freni alle ruote posteriori
- Cinghia pelvica
- Borsa portaoggetti sotto la seduta

Accessori e opzioni

- Imbottitura semplice o con guide laterali
- Cinghia a 5 punti
- Tettuccio
- Imbottiture per il capo

Eco Buggy

Larghezza seduta	35 cm
Profondità di seduta	3 cm
Misure da piegato (Lu x La x H)	115 x 42 x 29 cm
Altezza schienale	55 cm
Reclinazione schienale	da 90° a 110°
Diametro ruote ant/post	17 / 21 cm
Lunghezza gambe	2 - 34 cm
Peso	9 kg
Portata massima	50 kg



Lisa

Il passeggino è compatto, leggero, facile da piegare e molto robusto. Il Lisa è facile da manovrare anche in piccoli spazi grazie al rigido telaio.

Cod. HR3213000*

Caratteristiche

- Passeggino in alluminio compatto e pieghevole con un design robusto e leggero
- Regolazione dello schienale con una sola mano
- Alta capacità di carico e grandi dimensioni del sedile
- Indicato anche per bambini che non possono camminare a lungo
- Disponibile in due misure
- Colore telaio: silver metallic
- Imbottiture rinforzate (blu scuro)

- Supporti pedana regolabili e rimovibili
- Ruotine anteriori con blocco piroettante
- Freni sulle ruote posteriori
- Salicordoli sul lato destro
- Ruote piene in EVA (ant. 18 cm, post. 25 cm)

Accessori e opzioni

- Poggiatesta
- Braccioli
- Tettuccio colorato con cover antipioggia trasparente

Lisa	Mis. 1	Mis. 2
Larghezza seduta con / senza imbottitura	32 / 36 cm	37 / 41 cm
Profondità di seduta	30 / 35 cm	35 / 40 cm
Misure da piegato (Lu x La x H)	103 x 45 x 43 cm	103 x 45 x 43 cm
Altezza schienale	65 cm	70 cm
Reclinazione schienale	da 90° a 120°	da 90° a 120°
Lunghezza gambe	27 - 40 cm	27 - 40 cm
Diametro ruote ant/post	18 / 25 cm	18 / 25 cm
Peso	13,6 kg	14,0 kg
Portata massima	50 kg	60 kg



Special Tomato E10

Passaggio leggero, trasportabile e avvolgente.

Cod. 420P128=50001

Caratteristiche

- Ruote posteriori piene con dispositivo di sgancio rapido
- Ruote anteriori piroettanti piene con blocco direzionale
- Schienale reclinabile di 50°
- Freno a pedale
- Maniglione regolabile in altezza ed inclinazione
- Regolazione altezza da terra 76-109 cm
- Poggiatesta regolabile in inclinazione
- Cappottina parasole con finestrella
- Poggiatesta imbottito
- Supporti bacino e tronco regolabili
- Tasca laterale porta oggetti
- Cinghia a bretellaggio a 5 punti imbottita
- Chiudibile a libro: dimensioni larghezza 46 cm
- Vano portaoggetti inferiore

Special Tomato Eio

Lunghezza	41 cm
Lunghezza gambe	33 cm
Altezza	41 cm
Telaio	alluminio
Larghezza seduta	35 cm
Profondità seduta	30 cm
Altezza schienale	66 cm
Portata massima	40 kg
Peso	10 kg



Special Tomato Liner

Sistemi di seduta in materiale Soft Touch™.

Cod. Schienale 421D132=SK22*

Cod. Sedute 421C132=SK22*

Caratteristiche

- Sedili e schienali avvolgenti in materiale soft ipoallergenico privo di lattice, resistente, impermeabile, antibatterico e lavabile con i comuni disinfettanti
- Schienale con supporti laterali per il tronco
- Seduta con divaricatore
- Cinghia pelvica
- Cinghie per il fissaggio del sistema di seduta
- Facilmente trasportabili e leggeri
- Durevoli e facilmente lavabili

Schienali Liner	Mis. 1	Mis. 2	Mis. 3
Larghezza interna	19 cm	22 cm	25
Profondità interna	25 cm	34 cm	37
Larghezza esterna	27 cm	31 cm	34
Profondità esterna	27 cm	34 cm	37
Peso	0,5 kg	0,5 kg	0,6 kg

Sedute Liner	Mis. 1	Mis. 2	Mis. 3
Larghezza interna	20 cm	25 cm	31 cm
Profondità interna	20 cm	25 cm	31 cm
Spessore	9 cm	10 cm	11,5 cm
Larghezza esterna	28 cm	32 cm	39 cm
Profondità esterna	27 cm	32 cm	39 cm
Peso	0,5 kg	0,9 kg	1,5 kg



Special Tomato Sitter

Sistema di seduta in un unico prodotto in materiale Soft Touch™.

Cod. Sitter 421C132=SK1*

Cod. Sitter con floorbase 420P132=0004*

Cod. Sitter con base MPS 420P132=0002*/420P132=0003*

Caratteristiche

- Sistema di seduta avvolgente con poggiatesta e divaricatore inclusi
- Cinghia a bretellaggio a 5 punti imbottita
- Inseribile nel passeggino EIO
- Facilmente agganciabile su qualunque tipo di seduta
- 5 misure disponibili
- Possibilità di abbinamento a tre tipi di base: floorbase, mobile base, MPS mobile base

Seduta Sitter	Mis. 1	Mis. 2	Mis. 3
Età	1-3 anni	3-6 anni	6-9 anni
Peso utente	9-18 kg	13-27 kg	18-36 kg
Altezza utente	75-100 cm	87-12 cm	100-140 cm
Larghezza seduta	20 cm	25 cm	30 cm
Profondità seduta	17,5 cm	23,5 cm	28,5 cm
Altezza schienale	52,5 cm	66 cm	72,5 cm
Ingombro in larghezza	30 cm	35 cm	40 cm
Ingombro in profondità	30 cm	35 cm	40 cm
Ingombro in altezza	62,5 cm	72,5 cm	85 cm
Peso seduta	2,7 kg	4,5 kg	5,9 kg

Seduta Sitter	Mis. 4	Mis. 5
Età	9-14 anni	13+
Peso utente	22-50 kg	40-90 kg
Altezza utente	125-162 cm	135-185 cm
Larghezza seduta	35 cm	40 cm
Profondità seduta	33,5 cm	40 cm
Altezza schienale	82,5 cm	97,5 cm
Ingombro in larghezza	45 cm	50 cm
Ingombro in profondità	47,5 cm	52,5 cm
Ingombro in altezza	95 cm	110 cm
Peso seduta	7,25 kg	8,6 cm





Avantgarde Teen2 T/VR

La carrozzina pieghevole superleggera per bambini e adolescenti attivi.

Cod. 480F45=30000_K (Teen2 T)

Cod. 480F45=40000_K (Teen 2 VR)

Caratteristiche

- Può essere scelta con il telaio anteriore diritto o abdotto (6 cm)
- Il telaio posteriore è progettato per crescere in profondità di 2 o 4 cm
- Ruote posteriori da 20", 22" o 24" con perni quick-release
- Fianchetti in alluminio
- A scelta pedane in alluminio separate o unica
- Freni a leva
- Colore dei teli: blu, rosso e nero
- Altezza schienale regolabile
- Telo schienale tensionabile

Accessori e opzioni

- Accessori telaio: ruote di transito, salicordoli, antiribaltamento, portabastone, imbottiture del telaio
- Guida monolaterale
- Manopole di spinta: angolate, regolabili in altezza/rimovibili o telescopiche
- Schienale regolabile in inclinazione

Avantgarde Teen2 T

Larghezza seduta	22 - 36 cm
Profondità di seduta	24 - 40 cm
Altezza seduta ant/post	42 - 51 / 35 - 51 cm
Ingombro in lunghezza con le pedane	68 - 89 cm
Ingombro in larghezza	42 - 58 cm
Ingombro da piegata	26 cm
Altezza schienale	17,50 - 40 cm
Lunghezza gambe	16 - 47 cm
Reclinazione schienale	da -9° a +9°
Peso	12,5 kg
Portata massima	90 kg

Avantgarde Teen2 VR

Larghezza seduta	22 - 36 cm
Profondità di seduta	30 - 50 cm
Altezza seduta ant/post	42 - 51 / 35 - 51 cm
Ingombro in lunghezza	76 - 88 cm
Ingombro in larghezza	42 - 58 cm
Ingombro da piegata	26 cm
Altezza schienale	17,50 - 40 cm
Lunghezza gambe	16 - 47 cm
Reclinazione schienale	da -9° a +9°
Peso	12,5 kg
Portata massima	90 kg



Kidevo mini



Kidevo mini.t

Kidevo mini e mini.t

Carrozze attive a telaio rigido, telaio e postura su misura, possibilità di basculamento a 40°.

Cod. Mini 480A167=20000

Cod. Mini.t 480A167=30000

Caratteristiche

- Rigida tradizionale oppure con basculamento a 40°
- Telaio costruito su misura e predisposto alla crescita
- Postura su misura e predisposta alla crescita
- Baricentro sempre attivo per un'ottima autospinta
- Pedana robusta, adatta a sopportare l'intero peso dell'utente
- Leve freno sulle spondine per un facile azionamento
- Doppio antiribaltamento swing-away sempre incluso

Accessori e opzioni

- Vasta gamma di colori telaio a scelta
- Oltre 2000 copriraggi a scelta
- Manopola di spinta abbattibile ed asportabile
- Corrimano Ergo e spondine per la sicurezza delle mani
- Monoguida
- Rotelline antiurto
- Mud-cruiser per trasformarla in carrozzina cross
- Kit per il trasporto in auto

Kidevo mini

Peso massimo utente	50 kg
Larghezza seduta	16 - 32 cm
Profondità seduta	16 - 35 cm
Basculamento	-
Dimensioni delle ruote posteriori	20, 22 e 24"
Crash test (secondo ISO 717619)	Sì
Peso	A partire da 7,4 kg

Kidevo mini.t

Peso massimo utente	50 kg
Larghezza seduta	16 - 32 cm
Profondità seduta	16 - 35 cm
Basculamento	Da 5 a + 40°
Dimensioni delle ruote posteriori	20, 22 e 24"
Crash test (secondo ISO 717619)	Sì
Peso	A partire da 7,4 kg



Kidevo prime



Kidevo prime.t

Kidevo prime e prime.t

Carrozine attive a telaio rigido, telaio e postura su misura, possibilità di basculamento a 50°.

Cod. Prime 480A167=00000

Cod. Prime.t 480A167=10000

Caratteristiche

- Rigida tradizionale oppure con basculamento a 50°
- Telaio costruito su misura e predisposto alla crescita
- Postura su misura e predisposta alla crescita
- Baricentro sempre attivo per un'ottima autospinta
- Pedana robusta, adatta a sopportare l'intero peso dell'utente
- Differenti opzioni per l'azionamento dei freni
- Doppio antiribaltamento swing-away sempre incluso

Accessori e opzioni

- Vasta gamma di colori telaio a scelta
- Oltre 2000 copriraggi a scelta
- Manopola di spinta regolabile ed abbattibile
- Unità schienale removibile per il trasporto
- Corrimano Ergo e spondine per la sicurezza delle mani
- Monoguida
- Rotelline antiurto
- Mud-cruiser per trasformarla in carrozzina cross
- Kit per il trasporto in auto

Kidevo prime

Peso massimo utente	75 kg
Larghezza seduta	26 - 50 cm
Profondità seduta	20 - 50 cm
Basculamento	-
Dimensioni delle ruote posteriori	22, 24 e 26"
Crash test (secondo ISO 717619)	Sì
Peso	A partire da 7,4 kg

Kidevo prime.t

Peso massimo utente	75 kg
Larghezza seduta	28 - 50 cm
Profondità seduta	20 - 50 cm
Basculamento	Da 10 a + 50°
Dimensioni delle ruote posteriori	22, 24 e 26"
Crash test (secondo ISO 717619)	Sì
Peso	A partire da 7,4 kg



Skippi

La piccola e maneggevole carrozzina elettronica per bambini.
Ideale per uso sia interno che esterno.

Cod. 490E55=00000_K

Caratteristiche

- Velocità: 6 / 7,2 km/h
- Autonomia: ca. 25 km
- Cinque combinazioni di colore
- Sedile regolabile
- Elettronica VR2 che consente di gestire fino a tre attuatori
- Può essere smontata senza attrezzi ed occupa pochissimo spazio
- Kit luci a LED per uso esterno
- Approvata per il trasporto in veicoli adibiti (conforme a ISO 7176-19)

Accessori e opzioni

- Bascula meccanica o elettrica fino a 20°
- Reclinazione schienale di 30°
- Elevazione seduta di 2 cm
- Pedana unica in alluminio
- Manopole regolabili in altezza ed estraibili
- Comando accompagnatore
- Tavolino
- Paraurti (fino a lunghezza gambe di 32 cm)

Skippi

Larghezza seduta	30 - 38 cm 24 - 32 cm (con imbottiture laterali)
Altezza seduta (senza cuscino), con 3° di inclinazione sedile	45 cm
Profondità di seduta	28 - 38 cm
Ingombro in lunghezza	87 / 94 cm (senza / con le pedane)
Ingombro in larghezza	59 cm
Altezza schienale	40 / 42 / 44 / 46 cm
Reclinazione schienale	da -9° a +30°
Altezza braccioli	16 / 23 cm
Basculamento	20°
Inclinazione della seduta	0° / 3° / 6°
Lunghezza gambe	15 - 38 cm
Batterie	33 Ah (C20) AGM
Elettronica	VR2 70 A
Tempo di ricarica	ca. 12 h
Autonomia (ISO 7176-4)	25 km
Velocità	6 / 7,2 km/h
Superamento ostacoli	5 cm
Pendenza massima superabile (secondo norma ISO 7176-2)	12 % (7°)
Raggio di sterzata	68 cm
Peso	67 kg (componente più pesante 23 kg)
Portata massima	50 kg



Start^{M6} Junior

Carrozzina leggera pieghevole per bambini che si distingue per la sua scorrevolezza. Indicata per bambini che necessitano di una carrozzina solo temporaneamente.

Cod. 480F53=60000_K

Caratteristiche

- Altezza e inclinazione del sedile regolabili individualmente
- Supporto forcelle regolabile
- Assetto regolabile anche in posizione passiva
- Adatta per distanze limitate o per un uso limitato
- Telaio in alluminio pieghevole con crociera
- Pedane separate e regolabili in flessione-estensione

Accessori e opzioni

- Antiribaltamento
- Tavolino
- Freni a tamburo per accompagnatore
- Poggiatesta e supporti per il tronco
- Pedane elevabili
- Pedane separate o pedana unica per lunghezza gambe ridotta
- Kit per trasporto in veicoli adibiti (conforme a norma ISO 7176-19)

Start^{M6} Junior

Larghezza seduta	28 - 38 cm
Profondità di seduta	31 - 37 cm
Altezza seduta ant/post	40 - 49 cm / 37 - 49 cm
Altezza schienale	30 - 37,5 cm
Lunghezza gambe	16 - 45 cm
Portata massima	90 kg



WalkStar

Il deambulatore entry-level pieghevole. Supporta una postura del corpo eretta e schemi di movimento naturali.

Cod. RR160=0000_K

Caratteristiche

- Telaio in alluminio pieghevole e regolabile in altezza
- Design robusto che cresce con il bambino
- Disponibile in cinque misure
- Ideale anche per i bambini che tendono a spingere all'indietro
- Disponibile con ruote anteriori fisse o piroettanti in opzione
- Aiuta a sviluppare la muscolatura durante la terapia (tronco e articolazione della spalla)
- Freno a slittamento
- Ruote posteriori con dispositivo antiarretramento per prevenire movimenti incontrollati

Accessori e opzioni

- Ruote anteriori piroettanti con blocco
- Supporti posturali per avambracci con maniglie verticali
- Supporti per le pelvi
- Freni per la guida e lo stazionamento

WalkStar	Mis. 1/2	Mis. 1	Mis. 2
Altezza dell'utente	114 cm	122 cm	137 cm
Altezza minima, con ruote fisse/piroettanti	39 / 40 cm	45 / 44 cm	53 / 50 cm
Altezza massima, con ruote fisse/piroettanti	48 / 49 cm	58 / 57 cm	69 / 66 cm
Distanza tra le manopole	35 cm	35 cm	35 cm
Portata massima	27 kg	27 kg	38 kg

WalkStar	Mis. 3	Mis. 4
Altezza dell'utente	155 cm	Da 155 cm
Altezza minima, con ruote fisse/piroettanti	63 / 63 cm	83 / 83 cm
Altezza massima, con ruote fisse/piroettanti	82 / 82 cm	102 / 102 cm
Distanza tra le manopole	39 cm	45 cm
Portata massima	59 kg	100 kg



Nurmi Neo

Nurmi Neo è un deambulatore posteriore. Supporta la postura eretta del bambino e il suo movimento naturale.

Cod. HR2426=0000_K

Caratteristiche

- Telaio con base larga per un appoggio ampio lateralmente
- Supporto pelvico per sostenere anche posizioni asimmetriche del bacino
- Aiuta a sviluppare la muscolatura durante la terapia (tronco e articolazione della spalla)
- Disponibile in tre misure
- Disponibili diversi colori telaio
- Ruote anteriori piroettanti
- Gomme piene
- Ruote posteriori con dispositivo antiarretramento, che può essere disabilitato

Accessori e opzioni

- Regolabile in tutte e tre le misure
- Sedile, imbracatura, cinghia inguinale
- Manubrio con manopole universali regolabili
- Manubrio extra alto con appoggi antibrachiali
- Cestino portaoggetti

Nurmi Neo	Mis. 1	Mis. 2	Mis. 3
Ingombro in lunghezza	65 cm	76 cm	83 cm
Ingombro in larghezza	63 cm	68 cm	72 cm
Manubrio standard diritto	45 - 56,5 cm	58 - 71,5 cm	63 - 84 cm
Manubrio extra alto con appoggi antibrachiali	45 - 66 cm	58 - 81 cm	63 - 86 cm
Distanza tra le manopole (manubrio standard)	41 cm	46 cm	51 cm
Distanza tra le manopole (manubrio extra alto)	41 cm	46 cm	51 cm
Diametro ruote ant/post	15 / 15 cm	15 / 20 cm	15 / 20 cm
Peso	5,5 kg	6 kg	6,5 kg
Portata massima	25 kg	40 kg	55 kg



Malte

Il deambulatore posteriore compatto e versatile, pieghevole e facilmente regolabile.

Realizzato in alluminio, è superleggero per facilitare la deambulazione.

Cod. 420R305=0000*

Caratteristiche

- Telaio superleggero in alluminio, pieghevole (tranne la mis. 0)
- Manopole regolabili in larghezza e altezza
- Ruote posteriori piene in EVA con dispositivo antiarretramento integrato disinseribile
- Ruote anteriori piene in EVA con blocco della rotazione disattivabile

Accessori e opzioni

- Supporti antibrachiali con manopole oppure con pallina
- Barra di collegamento delle due manopole, imbottita e ribaltabile
- Supporto per il bacino
- Sedile ribaltabile
- Freni a leva
- Freni a slittamento regolabili
- Barra accompagnatore

Malte	Mis. 0	Mis. 1	Mis. 2
Altezza manopole	29 - 53 cm	34 - 58 cm	51 - 75 cm
Alt. supp. antibrachiali	-	46 - 70 cm	63 - 87 cm
Distanza manopole	22 - 36 cm	22 - 36 cm	30 - 44 cm
Altezza sedile	-	33 cm	45 cm
Ingombro in larghezza	52 cm	51 cm	61 cm
Ingombro in lunghezza	58 cm	58 cm	70 cm
Ingombro da piegato	58 x 52 x 37	58 x 51 x 25	70 x 61 x 32
Portata massima	20 kg	30 kg	50 kg
Peso	3,9 kg	7,1 kg	8,3 kg

Malte	Mis. 3	Mis. 4
Altezza manopole	68 - 94 cm	87 - 113 cm
Alt. supp. antibrachiali	79 - 103 cm	98 - 124 cm
Distanza manopole	38 - 52 cm	43 - 57 cm
Altezza sedile	60 cm	70 cm
Ingombro in larghezza	68 cm	75 cm
Ingombro in lunghezza	77 cm	87 cm
Ingombro da piegato	70 x 61 x 32	87 x 75 x 37
Portata massima	75 kg	100 kg
Peso	8,5 kg	10,2 kg



Malte Outdoor

Il deambulatore posteriore per l'uso in esterno, pieghevole e facilmente regolabile.

Dotato di telaio e ruote maggiorate e di freni, per aumentare la sicurezza.

Cod. 420R305=0000*

Caratteristiche

- Telaio superleggero in alluminio, pieghevole (tranne la mis. 0)
- Manopole regolabili in larghezza e altezza
- Ruote posteriori piene in EVA
- Ruote anteriori piene in EVA con blocco della rotazione disattivabile

Accessori e opzioni

- Manopole con terminali tondi
- Supporto per il bacino
- Sedile ribaltabile
- Dispositivo antiarretramento disinseribile
- Antiribaltamento
- Cestino

Malte Outdoor	Mis. 1	Mis. 2	Mis. 2
Altezza manopole	34 - 58 cm	51 - 75 cm	68 - 94 cm
Distanza manopole	22 - 36 cm	30 - 44 cm	38 - 52 cm
Altezza sedile	33 cm	45 cm	60 cm
Ingombro in larghezza	56 cm	66 cm	73 cm
Ingombro in lunghezza	66 cm	75 cm	82 cm
Ingombro da piegato	66 x 56 x 25	75 x 66 x 32	82 x 73 x 34
Portata massima	30 kg	50 kg	70 kg
Peso	7,1 kg	8,3 kg	9,8 kg



Marcy

Il deambulatorio anteriore compatto e versatile, facilmente regolabile e leggero. Realizzato in alluminio, può essere telescopico per facilitare la deambulazione.

Cod. 420R305=0000*

Caratteristiche

- Telaio superleggero in alluminio, pieghevole (mis. 2 e 3)
- Disponibile in versione telescopica
- Manopole regolabili in larghezza e altezza
- Ruote piene in EVA da 15 cm per le mis. 0+1 e da 20 cm per le 2+3

Accessori e opzioni

- Supporti antibrachiali con manopole oppure con pallina
- Sedile ribaltabile
- Freni a leva
- Freni a slittamento regolabili
- Blocchi direzionali
- Dispositivo antiarretamento
- Cestino

Marcy	Mis. 0	Mis. 1	Mis. 2	Mis. 3
Altezza manopole	30 - 47 cm	38 - 59 cm	53 - 75 cm	63 - 88 cm
Alt. supp. antibrachiali	41 - 58 cm	49 - 70 cm	63 - 85 cm	73 - 98 cm
Distanza manopole	18 - 32 cm	22 - 36 cm	30 - 44 cm	36 - 50 cm
Altezza sedile	25 cm	30 cm	45 cm	45 cm
Ingombro in larghezza	44 cm	48 cm	62 cm	71 cm
Ingombro in profondità	36,5 cm	42,5 cm	57,5 cm	61 cm
Ingombro in profondità (versione telescopica)	39 - 47 cm	45 - 55 cm	60 - 74 cm	65 - 79 cm
Portata massima	20 kg	30 kg	50 kg	65 kg
Peso	4,2 kg	5 kg	7,4 kg	9,1 kg



Pacer

Deambulatore stabilizzatore/gait trainer modulare che consente diverse possibilità di combinazione di tre basi a ruote con telaio superiore fisso oppure dinamico.

Cod. 420A305=00***

Caratteristiche

- Parte superiore del telaio disponibile in versione fissa o dinamica
- Disponibili tre differenti basi (standard, con ruote grandi e per tapis roulant)
- Possibile l'utilizzo sia in posizione anteriore che posteriore
- Le regolazioni possono essere fatte senza bisogno di attrezzi e senza bisogno di spostare il bambino

Accessori e opzioni

- Sella multiposizione (MPS)
- Diversi sistemi di supporto delle pelvi e delle anche
- Supporto per il tronco imbottito
- Supporti antibrachiali con manopole o supporti avambraccio allungati
- Diverse maniglie regolabili
- Guide per le cosce e guide per le caviglie
- Barra accompagnatore

Pacer con base standard	Mis. 0	Mis. 1	Mis. 2
Altezza terra-gomito	39 - 52 cm	47 - 70 cm	61 - 89 cm
Ingombro in larghezza	52 cm	58 cm	66 cm
Ingombro in lunghezza	57 cm	66 cm	76 cm
Altezza del telaio	32 cm	41 - 53 cm	55 - 69 cm
Portata massima	23 kg	34 kg	68 kg
Peso (a partire da)	4,6 kg	7,9 kg	10,2 kg

Pacer con base standard	Mis. 3	Mis. 4
Altezza terra-gomito	81 - 119 cm	86 - 124 cm
Ingombro in larghezza	71 cm	80 cm
Ingombro in lunghezza	91 cm	101 cm
Altezza del telaio	72 - 98 cm	79 - 104 cm
Portata massima	91 kg	113 kg
Peso	11,4 kg	15,1 kg



Activity Chair

Questo sistema di postura “attivo” si distingue per seduta e schienale ammortizzati ed indipendenti, che consentono di assecondare i movimenti volontari e non dell'utente.

Cod. 420A305=00***

Caratteristiche

- Imbottitura seduta e schienale
- Schienale reclinabile con molla a gas
- Basculamento con molla a gas
- Cinghia pelvica a due punti

Accessori e opzioni

- Poggiatesta e sistemi di postura per il capo
- Supporti laterali per il tronco con o senza cinghia pettorale
- Maniglie per lo schienale
- Braccioli
- Pelotte per il bacino
- Tavolino
- Pedana unica regolabile in altezza
- Disponibili stabilizzatori pettorali e per il bacino, guide e cinghie per le cosce e supporti per le gambe

Activity Chair	Mis. 0	Mis. 1	Mis. 2
Profondità seduta	20 - 30 cm	28 - 41 cm	38 - 51 cm
Larghezza seduta	30 cm	36 cm	43 cm
Larghezza seduta con pelotte	18 - 23 cm	22 - 29 cm	28 - 36 cm
Larghezza schienale	14 - 29 cm	17 - 30 cm	24 - 36 cm
Altezza schienale	32 - 39 cm	39 - 48 cm	48 - 61 cm
Altezza braccioli dalla seduta	13 - 19 cm	18 - 27 cm	18 - 27 cm
Lunghezza gambe	23 - 30 cm	30 - 41 cm	38 - 51 cm
Altezza seduta*	24 - 55 cm	32 - 58 cm	42 - 61 cm
Ingombro in larghezza	53 - 60 cm	59 - 65 cm	68 - 71 cm
Basculamento		-15° - 15°	
Reclinazione schienale		-5° - 20°	
Portata massima	34 kg	68 kg	113 kg

* L'altezza seduta varia a seconda della scelta dei puntali (corti o lunghi, con o senza ruotine)



Madita

Il seggiolone che cresce con il bambino, completo di base regolabile in altezza e capace di basculare la seduta per favorire il riposo.

Cod. 420Q305=000**

Caratteristiche

- Si adatta ai bambini dal primo anno di vita, accompagnandoli fino all'età adulta
- Supporti laterali per il tronco (fissi o swing-away con pad lunghi o corti) e il bacino (regolabili in rotazione, profondità e larghezza)
- Angolo schienale regolabile da -5° a 25°
- Basculamento -5° -37°
- Imbottiture con velcro posteriore per maggior aderenza con possibilità di ricamo del nome
- Schienale standard regolabile disponibile in 3 diverse altezze
- Seduta con cuscino con inclinazione continua da -8° a 37° con comando sulla maniglia di guida
- Base regolabile in altezza
- Tavolino in legno ripiegabile lateralmente
- Supporti arto superiore regolabili in altezza, larghezza e inclinazione con pad disponibili in 3 misure
- Pedana unica ribaltabile regolabile in altezza, angolo e inclinazione con poggiatesta con blocco di chiusura

Madita	Mis. 0	Mis. 1	Mis. 1b	Mis. 2
Profondità seduta	15 - 25 cm	21 - 30 cm	26 - 36 cm	30 - 42 cm
Larghezza seduta	16 - 26 cm	20 - 30 cm	20 - 30 cm	28 - 38 cm
Altezza schienale extra corto	32-35 cm	-	35-43 cm	-
Altezza schienale corto	35 - 43 cm	35 - 43 cm	42 - 52 cm	42 - 52 cm
Altezza schienale lungo	42 - 52 cm	42 - 52 cm	53 - 63 cm	53 - 63 cm
Altezza schienale Active	35-43 cm	35-43 cm	35-43 cm	42-52 cm
Altezza seduta	46 - 58 cm			
Lunghezza gambe	15 - 25 cm	19 - 32 cm	27 - 49 cm	27 - 49 cm
Ingombro in larghezza	45 cm	45 cm	53 cm	53 cm
Ingombro in lunghezza	66 cm	66 cm	77 cm	77 cm
Basculamento	-5° - 37°			
Reclinazione schienale	-5° - 25°			
Portata massima	30 kg	30 kg	45 kg	50 kg
Peso	16 kg	17 kg	18 kg	19 kg
Peso a partire da	16 kg	17 kg	18 kg	19 kg

Accessori e opzioni

- Poggiatesta o sistemi di postura per il capo regolabili in angolazione, removibili e regolabili senza attrezzi disponibili in 4 versioni: standard, forma arrotondata, avvolgente, con guida laterale regolabile
- Guida per arto superiore
- Schienale attivo
- Cuscino Contour
- Rivestimento anti-incontinenza per cuscino
- Cuneo divaricatore a sgancio rapido
- Ruotine di diametro diverso
- Stabilizzatore pettorale, imbracature pelviche e cinghie pelviche a due e quattro punti
- Poggiapolpacci
- Imbottitura Flexi per tavolo e pedana



Madita Fun

Il sistema di postura flessibile ed innovativo con lo schienale rimovibile, completo di base Hi-Low regolabile in altezza.

Cod. 420Q305=000**

Caratteristiche

- Si adatta ai bambini dal primo anno di vita, accompagnandoli fino all'età adulta
- Sistema modulare: dalla seduta semplice a quella avanzata, da quella attiva a quella passiva
- Supporti laterali per il tronco (fissi o swing-away con pad lunghi o corti) e il bacino (regolabili in rotazione, profondità e larghezza)
- Cuscino standard
- Angolo schienale regolabile da -5° a 25°
- Base regolabile in altezza Hi-Low che consente una facile regolazione anche con il bambino seduto sopra
- Basculamento -5° -37°
- Imbottiture con velcro posteriore per maggior aderenza con possibilità di ricamo del nome sullo schienale
- Schienale standard regolabile disponibile in 3 diverse altezze
- Seduta regolabile in larghezza e profondità con inclinazione continua da -8° a 37° con comando sulla maniglia di guida
- Base regolabile in altezza
- Tavolino in legno ripiegabile lateralmente
- Supporti arto superiore regolabili in altezza, larghezza e inclinazione con pad disponibili in 3 misure

Madita Fun	Mis. 0	Mis. 1	Mis. 1b	Mis. 2
Profondità seduta	15 - 25 cm	21 - 30 cm	26 - 36 cm	30 - 42 cm
Larghezza seduta	16 - 26 cm	20 - 30 cm	20 - 30 cm	28 - 38 cm
Altezza schienale corto	35 - 43 cm	35 - 43 cm	42 - 52 cm	42 - 52 cm
Altezza schienale lungo	42 - 52 cm	42 - 52 cm	53 - 63 cm	53 - 63 cm
Altezza seduta		25 - 62 cm		
Altezza seduta base elettrica		32 - 62 cm		
Altezza seduta base idraulica		27 - 63 cm		
Lunghezza gambe	17 - 24 cm	22 - 32 cm	27 - 38 cm	30 - 48 cm
Ingombro in larghezza	52 cm	54 cm	64 cm	64 cm
Ingombro in lunghezza	58 cm	61 cm	75 cm	75 cm
Basculamento		-8° - 37°		
Reclinazione schienale		-5° - 25°		
Portata massima	30 kg	30 kg	45 kg	50 kg
Peso a partire da	19 kg	20 kg	22 kg	24 kg

Accessori e opzioni

- Poggiatesta o sistemi di postura per il capo regolabili in angolazione, removibili e regolabili senza attrezzi disponibili in 4 versioni: standard, forma arrotondata, avvolgente, con guida laterale regolabile
- Guida per arto superiore
- Schienale attivo
- Sedile abdotto che permette di compensare le eterometrie dell'arto inferiore
- Cuscino Contour
- Rivestimento antincontinenza per cuscino
- Cuneo divaricatore a sgancio rapido
- Ruotine di diametro diverso
- Stabilizzatore pettorale, imbracature pelviche e cinghie pelviche a due e quattro punti, Cinturini ferma caviglia o piede
- Poggiapolpacci per pedana unica
- Supporti laterali per il tronco swing-away
- Imbottitura Flexi per tavolo e pedana
- Pedana unica ribaltabile regolabile in altezza, angolo e inclinazione con poggiapiedi rivestito con blocco di chiusura
- Pedane separate regolabili in angolo flessione ginocchio indipendente, regolazione della pedana e regolazione della flessione plantare e dorsale
- Poggiagambe divisi, regolabili in larghezza, altezza e angolazione.
- Sandalo regolabile in intra/extra rotazione, profondità e larghezza con cinturino



Madita Fun Mini

Ecco un sistema di postura per l'intervento precoce; è disponibile in una sola misura regolabile pensata per ospitare bambini nei primi mesi della loro vita.

Cod. 420Q305=00007

Caratteristiche

- Completo di schienale, braccioli, supporti laterali per il tronco e il bacino, pedana unica e maniglione di spinta
- Imbottiture con ricamo del nome sullo schienale
- Base Hi-Low regolabile in altezza
- Regolazione della larghezza, profondità seduta e dell'altezza dello schienale e dei braccioli
- Pedana unica ribaltabile regolabile in altezza, angolo e inclinazione

Accessori e opzioni

- Sistema di postura per il capo standard, forma arrotondata, con guida laterale regolabile
- Schienale allargato
- Cuscino profilato Contour
- Cuneo divaricatore
- Tavolino in legno
- Imbottitura per tavolino
- Stabilizzatore pettorale, imbracature pelviche e cinghie pelviche a due e quattro punti

Madita Fun Mini	Mis. unica
Profondità seduta	12 - 19 cm
Larghezza seduta	14 - 22 cm
Altezza schienale corto	28 - 33 cm
Altezza schienale lungo	30 - 35 cm
Altezza seduta	25 - 62 cm
Lunghezza gambe	12 - 22 cm
Ingombro in larghezza	52 cm
Ingombro in lunghezza	58 cm
Basculamento	-5° - 37°
Reclinazione schienale	-5° - 25°
Portata massima	20 kg
Peso a partire da	16 kg



Madita Maxi

Quando serve un sedile confortevole e robusto per adulti e anziani; è completo di base regolabile in altezza e capace di basculare la seduta per favorire il confort.

Cod. 420Q305=00006

Caratteristiche

- Imbottiture anatomiche con rivestimenti traspiranti
- Completo di maniglione e braccioli regolabili in larghezza, altezza e inclinazione
- Base regolabile in altezza tramite manovella
- Regolazione della larghezza, profondità seduta e dell'altezza dello schienale e dei braccioli
- Basculamento che si aziona tramite un pedale, con due molle a gas

Accessori e opzioni

- Poggiatesta o sistemi di postura per il capo
- Schienale rinforzato HD
- Supporti laterali per il tronco
- Guide per il bacino e le cosce
- Cuneo divaricatore
- Pedana in legno fissa oppure regolabile in altezza, inclinazione e ribaltabile
- Stabilizzatore pettorale, imbracature pelviche e cinghie pelviche a due e quattro punti

Madita Maxi	Mis. unica
Profondità seduta	36 - 47 cm
Larghezza seduta	34 - 44 cm
Altezza schienale std corto	40 cm
Altezza schienale std lungo	48 cm
Altezza schienale HD corto	48 cm
Altezza schienale HD lungo	56 cm
Altezza seduta	48 - 60 cm
Lunghezza gambe	18 - 45 cm
Ingombro in larghezza	64 cm
Ingombro in lunghezza	80 cm
Basculamento	-5° - 37°
Reclinazione schienale	-5° - 25°
Portata massima	120 kg
Peso a partire da	26 kg



Smilla

Il pratico seggiolone per tutti i giorni, in legno di faggio laccato e due ruotine integrate anteriormente per favorire gli spostamenti.

Cod. 420Q305=0000*

Caratteristiche

- Progettato per consentire al bambino di salire e scendere in autonomia
- Telaio disponibile in 3 colorazioni: legno di faggio laccato, grigio e bianco (struttura in legno di faggio con profili in alluminio integrati)
- Schienale, seduta, pedana e braccioli con regolazione in continuo in altezza e inclinazione
- Imbottiture di diversi colori con possibilità di ricamo del nome
- Ruotine a rullo incluse integrate anteriormente per facilitare gli spostamenti

- Disponibile versione prescolare con altezza del sedile inferiore, altezza massima 42 (misure 0 e 1)

Accessori e opzioni

- Poggiatesta
- Pelotte toracali
- Guide per il bacino e le cosce
- Tavolino in legno
- Piedistallo
- Cuneo divaricatore
- Stabilizzatore pettorale, imbracatura e cinghia pelvica

Smilla	Mis. 0	Mis. 1	Mis. 2
Larghezza seduta	17 - 28 cm	20 - 35 cm	30 - 40 cm
Profondità di seduta	16 -26 cm	25 - 35 cm	30 - 40 cm
Altezza seduta massima	62 cm*		
Altezza schienale	25 cm	29 cm	34 cm
Reclinazione schienale	da -3° a 17,5°		
Inclinazione seduta	-5, 0°, 7,5°, 15°		
Portata massima	30 kg	45 kg	60 kg
Peso a partire da	9,7 kg	10,2 kg	12 kg

* Per le misure 0 e 1 esiste anche una versione ribassata di 20 cm denominata "scuola", particolarmente indicata per strutture pediatriche e scolastiche.

Colori telaio





Sascha

Il seggiolino da auto Sascha ha la possibilità di disporre di una base rotante per favorire il trasferimento del bambino ed è facilmente regolabile.

Cod. 420P305=0000*

Caratteristiche

- La seduta e lo schienale sono realizzati in alluminio
- Schienale reclinabile
- Imbottiture rimovibili di diversi colori
- Poggiatesta regolabile imbottito
- Cinghia a cinque punti
- Guida per la cintura di sicurezza
- Conforme alla normativa per il trasporto ECE-44/03

Accessori e opzioni

- Pelotte per il tronco rimovibili
- Imbottitura contenitiva per cosce e bacino
- Cuneo di abduzione
- Kit di fissaggio Isofix
- Dispositivo di rotazione della seduta
- Pedana unica

Sascha	Mis. 1	Mis. 2	Mis. 3
Profondità seduta	25 / 30 cm	30 / 35 cm	35 / 40 cm
Larghezza seduta	28 cm	32 cm	36 cm
Altezza schienale	40 cm	48 cm	56 cm
Altezza poggiatesta	59 - 69 cm	65 - 77 cm	76 - 86 cm
Altezza pelotte	25 - 33 cm	32 - 40 cm	36 - 44 cm
Inclinazione seduta*	0° / 15°	0° / 10°	0° / 10°
Larghezza tronco	14 - 25 cm	16 - 29 cm	16 - 32 cm
Reclinazione schienale		90° - 108°	
Portata massima	30 kg	45 kg	60 kg

* senza/con il supporto seduta inclinato



Bicicletta Momo

La bicicletta terapeutica è progettata per stimolare l'equilibrio dell'utente, grazie alla rigidità regolabile delle routine laterali.

Cod. 420H305=000**

Caratteristiche

- Telaio in alluminio, ribassato per favorire l'accessibilità
- Freno anteriore a pattino con leva di blocco separata e freno a tamburo
- Tubo del manubrio regolabile in inclinazione
- Ammortizzatore di sterzo
- Routine con supporto flessibile a rigidità regolabile
- Trasmissione fissa con pedivelle e pedali standard
- Portapacchi incluso

Accessori e opzioni

- Diversi tipi di trasmissione a scelta, da quella fissa a quella con cambio a 7 marce
- Diversi manubri, selle e pedali con profili diversi
- Staffa di sostegno per montare supporti per il bacino e il tronco e cinghie
- Sandali con ortesi per la caviglia
- Motore elettrico per la guida assistita, disponibile in varie configurazioni (avvio a pedalata, a pulsante o a manopola) e velocità massime

Bicicletta Momo*	12"	16"	20"
Distanza sella pedale	30 - 41 cm	42 - 60 cm	50 - 68 cm
Distanza sella manubrio	33 cm	39 cm	45 cm
Interasse ruote	64 cm	76 cm	89 cm
Lunghezza totale	99 cm	122 cm	148 cm
Altezza punto di accesso	16 cm	18 cm	20 cm
Ingombro in larghezza	43 cm	52 cm	62 cm
Portata massima	35 kg	50 kg	65 kg
Peso	10,5 kg	13 kg	15 kg

Bicicletta Momo* +	24"	26"
Distanza sella pedale	59 - 84 cm	72 - 95 cm
Distanza sella manubrio	53 cm	58 cm
Interasse ruote	104 cm	112 cm
Lunghezza totale	168 cm	178 cm
Altezza punto di accesso	22 cm	23 cm
Ingombro in larghezza	71 cm	76 cm
Portata massima	100 kg	100 kg
Peso	18 kg	20 kg

* Il valore minimo indica quello minimo ottenibile con il tubo reggisella standard, mentre il massimo indica il valore massimo ottenibile con il tubo reggisella a T (in opzione)



Triciclo Momo3

Tre ruote per bambini, ragazzi e adulti. La sua stabilità intrinseca aiuta anche le persone che necessitano di un supporto posturale per imparare a pedalare.

Cod. 420H305=000**

Caratteristiche

- Telaio in alluminio, ribassato per favorire l'accessibilità
- Freno anteriore a pattino con leva di blocco separata e freno a tamburo
- Tubo del manubrio regolabile in inclinazione
- Ammortizzatore di sterzo
- Ruotine con supporto flessibile a rigidità regolabile
- Trasmissione fissa con pedivelle e pedali standard
- Portapacchi incluso

Accessori e opzioni

- Diversi tipi di trasmissione a scelta, da quella fissa a quella con cambio a 7 marce
- Diversi manubri, selle e pedali con profili diversi
- Staffa di sostegno per montare supporti per il bacino e il tronco e cinghie
- Sandali con ortesi per la caviglia
- Motore elettrico per la guida assistita, disponibile in varie configurazioni (avvio a pedalata, a pulsante o a manopola) e velocità massime

Triciclo Momo3	12"	16"	20"
Distanza sella pedale*	30 - 41 cm	42 - 60 cm	50 - 68 cm
Distanza sella manubrio	33 cm	39 cm	45 cm
Interasse ruote	68 cm	80 cm	91 cm
Lunghezza totale	99 cm	122 cm	148 cm
Altezza punto di accesso	16 cm	18 cm	20 cm
Ingombro in larghezza	58 cm	65 cm	69 cm
Portata massima	35 kg	50 kg	65 kg
Peso	12 kg	14,5 kg	17 kg

Triciclo Momo3	24"	26"	26" XL
Distanza sella pedale* +*	57 - 81 cm	67 - 91 cm	74 - 98 cm
Distanza sella manubrio	53 cm	58 cm	58 cm
Interasse ruote	104 cm	112 cm	112 cm
Lunghezza totale	168 cm	178 cm	178 cm
Altezza punto di accesso	22 cm	23 cm	23 cm
Ingombro in larghezza	75 cm	75 cm	75 cm
Portata massima	100 kg	120 kg	120 kg
Peso	19,5 kg	21,5 kg	21,7 kg

* Il valore minimo indica quello minimo ottenibile con il tubo reggisella standard, mentre il massimo indica il valore massimo ottenibile con il tubo reggisella a T (in opzione)



Follow me Momo

Il kit tandem per collegare la Momo3 del bambino alla bicicletta dei genitori. Il triciclo del bambino può essere sganciato e riagganciato in modo sicuro e veloce.

Cod. 420A305=000**

Caratteristiche

- Adatto a tutti i tricicli Momo3 con ruota libera e senza motore elettrico ausiliario
- Adatto a quasi tutte le biciclette da adulti con ruote da 26" e 28"
- Portapacchi, borse laterali e seggiolini per bambini possono continuare ad essere utilizzati
- L'aggancio e lo sgancio della Momo3 avviene in pochi secondi
- Disponibile in tre versioni a seconda della misura del Momo3

Accessori e opzioni

- Gancio aggiuntivo per portapacchi
- Disponibili diversi attuatori per poter collegare la stessa Momo3 a più biciclette

Follow me Momo3	Mis. 1	Mis. 2	Mis. 3
Ruote bicicletta del genitore	26" - 28"	26" - 28"	26" - 28"
Ruote Momo3	12"	16" e 20"	24" e 26"
Peso max. dell'utente	40 kg	60 kg	80 kg
Peso	5,1 kg	5,1 kg	8,7 kg



Till

Lo stabilizzatore supino.

Cod. 420C305=0000*

Caratteristiche

- Poggiatesta regolabile in continuo
- Regolazione in altezza e inclinazione (0 - 90°) con molla a gas
- Supporto tronco e imbottiture regolabili in lunghezza e reclinabili
- Pelotte tronco e bacino regolabili
- Bretellaggio e cinture pelviche in materiale elastico e traspirante
- Supporti ginocchio regolabili in continuo, ruotabili di 15° in ogni direzione
- Supporti arto inferiore regolabili in lunghezza e con regolazione della rotazione pelvica fino a 5 cm. Abduzione precisa da 0 a 30° tramite viti di regolazione
- Pedane separate regolabili fino al pavimento con guide per i talloni regolabili nelle tre direzioni in continuo
- Telaio con 5 o 6 (per misura 1-3 o misura 4) ruotine piroettanti con diametro 75 mm dotate di freno e blocco direzionale
- Colore telaio: Telegrey 4
- Chiave per regolazione inclusa

Till	Mis. 1	Mis. 2
Misura	75-115 cm	100-135 cm
Larghezza bacino/tronco	14-27 cm	17-31 cm
Lunghezza tronco	30,5-43 cm	38-48 cm
Piede - ginocchio	20,5-30,5 cm	27,5-37 cm
Inguine - ginocchio	12-18,5 cm	16,5-24 cm
Angolo ginocchio		0°-65°
Angolo bacino		0°-45°
Abduzione (per ciascun lato)		0°-30°
Regolazione rotazione pelvica		0-5 cm
Flessione dorsale		0°-20°
Flessione plantare		0°-15°
Rotazione interna/esterna		0°-15° in ogni direzione
Altezza da terra in posizione orizzontale	53,5-73,5 cm	60-85 cm
Basculamento		0°-90°
Ingombri totali (Prof. x Larg. x Alt.)	95x51x75 cm	105x61x85 cm
Portata massima	30 kg	60 kg
Peso	30 kg	35 kg

Till	Mis. 3	Mis. 4
Misura	120-160 cm	145-185 cm
Larghezza bacino/tronco	20-37 cm	27-46 cm
Lunghezza tronco	49-61 cm	58-69 cm
Piede - ginocchio	32,5-45 cm	42-54 cm
Inguine - ginocchio	20-29,5 cm	24,5-34 cm
Angolo ginocchio		0°-65°
Angolo bacino		0°-45°
Abduzione (per ciascun lato)		0°-30°
Regolazione rotazione pelvica		0-5 cm
Flessione dorsale		0°-20°
Flessione plantare		0°-15°
Rotazione interna/esterna		0°-15° in ogni direzione
Altezza da terra in posizione orizzontale	71,5-93,5 cm	82,5-104,5 cm
Basculamento		0°-90°
Ingombri totali (Prof. x Larg. x Alt.)	125x76x97 cm	152x77x110 cm
Portata massima	80 kg	100 kg
Peso	80 kg	90 kg



Wonderseat

Sistema di posizionamento posturale pediatrico 4-10 anni in un'unica soluzione.

Cod. Bounce MF1420-1111-001-30

Cod. Space MF1420-1121-001-22

Benefici funzionali

- Trasferimenti facili
- Fibbie con clip
- Montaggio dello stabilizzatore anteriore pelvico
- Cover doccia
- Hardware ridotto
- Facile regolazione dell'altezza dello schienale

Wonderseat	Bounce	Space
Età indicativa paziente	4-11 anni	4-11 anni
Portata massima	47 kg	47 kg
Peso prodotto (senza tavolino)	9,1 kg	9,5 kg
Peso del tavolino	1,7 kg	1,7 kg
Larghezza seduta	18-30 cm	18-30 cm
Profondità seduta	23-38 cm	23-38 cm
Larghezza supporti toracali	-	15-29 cm
Larghezza schienale	25 cm	25 cm
Altezza schienale	30-43 cm	30-43 cm
Altezza braccioli	11-19 cm	11-19 cm
Larghezza cuneo	-	13 cm
Carrozze compatibili	Bounce	Space
Diametro tubi	19-30 mm	19-30 mm
Larghezza telaio	12-14"	12-14"
Profondità telaio	14-17"	14-17"
Altezza posteriore schienale	11-18"	11-18"

Contenuto del kit Bounce

- Livello di supporto da moderato a basso
- Il kit contiene base sedile con attacco per carrozzina, scocca schienale piatta regolabile in base alla crescita dell'utente, cuscino anatomico, schienale planare, poggiatesta confort, bracciolo regolabile in altezza e inclinazione, cintura pelvica a due punti, pelotte toracali (una fissa e una swing-away), guide contenimento bacino e cosce, stabilizzatore pettorale, tavolino

Contenuto del kit Space

- Livello di supporto posturale da moderato ad alto con supporti facilmente spostabili per facilitare i trasferimenti
- Il kit contiene base sedile con attacco per carrozzina, scocca schienale contour regolabile in base alla crescita dell'utente, schienale con geometria regolabile, appoggiatesta contenitivo, braccioli regolabili in altezza ed inclinazione con contenimento posteriore, cuneo divaricatore regolabile, cintura pelvica a quattro punti, pelotte toracali (due swing-away), guide contenimento bacino e cosce, stabilizzatore pettorale, tavolino



Tina

Il sistema di postura che consente di regolare più volte al giorno la postura del paziente in gravi condizioni, grazie al suo sistema Vakuform.

Cod. 420L305=0000*

Caratteristiche

- Telaio superiore regolabile in altezza disponibile in due varianti: piano di supporto diviso in 3 parti oppure con predisposizione per piano unico, inclinabile
- Ruote da 12" pneumatiche con freni a tamburo e ruotine 8" in PU

Accessori e opzioni

- Materasso sottovuoto completo di pompa elettrica oppure materasso sagomabile con guida laterale
- Imbottitura con cover traspirante per materasso sottovuoto
- Antiribaltamento
- Piattaforma per respiratore
- Asta portaflebo
- Maniglione regolabile in profondità incluso nella mis. 4

Tina	Piano in 3 parti*	Piano rigido
Altezza da terra	53 - 79 cm	53 - 79 cm
Regolazione dello schienale	0° - 50°	-
Basculamento seduta (3 step)	0° - 18°	-
Inclinazione pedana	0° - 50°	-
Inclinazione del piano	-	0° - 20°
Lunghezza del piano	-	95 cm
Ingombro in larghezza	64 cm	64 cm
Portata massima	100 kg	100 kg
Peso a partire da	44 kg	44 kg

*Misure del piano in 3 parti	Mis. 2	Mis. 3	Mis. 4
Larghezza	70 cm	70 cm	70 cm
Lunghezza schienale	60 cm	75 cm	90 cm
Lunghezza seduta	35 cm	35 cm	35 cm
Lunghezza pedana	45 cm	55 cm	65 cm
Lunghezza totale	140 cm	165 cm	190 cm
Altezza dei fianchi	12 cm	12 cm	12 cm



Robby, sdraietta da bagno

Grazie al baricentro basso, Robby consente di utilizzare poca acqua nella vasca da bagno; inoltre la sua robustezza le consente di ospitare ragazzini fino a 60 kg.

Cod. HR510*

Caratteristiche

- Pensata per offrire un supporto sicuro durante il bagno, grazie al baricentro molto basso
- Consente diverse posizioni più o meno sedute o sdraiate
- Teli regolabili al corpo grazie a cinghietti con velcro
- Grazie ai tubi telescopici la seduta e la lunghezza dello schienale crescono con il bambino
- Disponibile in due misure
- Telaio in acciaio inox con poggiatesta, schienale e pedana reclinabili

- Teli in rete facilmente rimovibili e lavabili
- Dotata di cinghia pelvica e di cinghie per le gambe

Accessori e opzioni

- Supporti laterali per il capo regolabili, utilizzabili anche per il tronco
- Cinghia toracale

Robby	Mis. 1	Mis. 2
Profondità di seduta	2 - 24 cm	31 - 42,5 cm
Ingombro in lunghezza	115 - 133 cm	147 - 173 cm
Ingombro in larghezza	36 cm	38 cm
Lunghezza dello schienale	63 - 72,5 cm	89 - 94 cm
Peso	3,8 kg	4,3 kg
Portata massima	30 kg	60 kg



HTS

La sedia versatile per il WC e la doccia con schienale reclinabile e seduta basculante regolabile in profondità.

Cod. 420B305=0000*

Caratteristiche

- Disponibili diversi basi: con ruote, con puntali, telescopica, per vasca da bagno e una staffa per l'aggancio al WC
- Basculamento con molla a gas
- Reclinazione schienale in 3 posizioni
- Profondità seduta regolabile
- Pedana unica elevabile
- Disponibile in 3 misure con portata massima fino a 113 kg

Accessori e opzioni

- Poggiatesta regolabile in altezza, inclinazione e profondità
- Imbottitura schienale e seduta con 2 diversi fori a scelta o anche senza foro
- Pelotte per il tronco
- Braccioli estraibili
- Guide per bacino e cosce
- Cuneo di abduzione
- Secchio WC
- Cinghia per polpacci
- Deflettore

HTS con base a ruote	Mis. 0	Mis. 1	Mis. 2
Larghezza seduta (cm)*	20/25/30	25/30/36	33/38/43
Profondità seduta (cm)	20/23/25/28	29/32/34/37	37/40/42/44
Altezza schienale	42 cm	50 cm	62 cm
Lunghezza gambe	22 - 34 cm	27 - 39 cm	34 - 44 cm
Basculamento	-5° - 25° oppure -15° - 15°		
Altezza seduta	39 - 55 cm	39 - 55 cm	44 - 58 cm
Ingombro in larghezza	53 cm	53 cm	57 cm
Ingombro in lunghezza	74 cm	74 cm	81 cm
Distanza inizio foro WC al muro	48 cm	48 cm	48 cm
Portata massima	34 kg	68 kg	113 kg

* La larghezza seduta è regolabile solo tramite le guide per bacino e cosce (in opzione)



Boris

La sedia per l'igiene e la doccia. La sua grande avvolgenza aiuta le persone che necessitano di un supporto posturale a sentirsi sicure e stabili.

Cod. 420B305=0000*

Caratteristiche

- Guscio anatomico in PE, color blu scuro
- Telaio in acciaio inox
- Basculamento con molla a gas
- Regolazione in altezza meccanica
- 4 ruotine (100 mm) con freni
- Disponibile in 5 misure con portata massima fino a 150 kg

Accessori e opzioni

- Poggiatesta
- Imbottitura schienale e seduta con 2 diversi fori a scelta
- Appoggiabraccia
- Cuneo di abduzione
- Pedana
- Padella
- Supporto per polpacci
- Stabilizzatore e cinghia pelvica

Boris	Mis. 0	Mis. 1	Mis. 2
Larghezza seduta ant./post.	31 / 26 cm	36 / 31 cm	41 / 36 cm
Profondità seduta	31 cm	36 cm	41 cm
Altezza schienale	49 cm	51 cm	56 cm
Basculamento	-5° - 30°		
Altezza libera sotto il guscio	47 - 57 cm	45 - 55 cm	42 - 52 cm
Ingombro in larghezza/lungh.	56 / 65 cm	61 / 65 cm	63 / 65 cm
Lunghezza gambe max.	38 cm	38 cm	48 cm
Distanza inizio foro WC al muro	47 cm	49 cm	51 cm
Portata massima	60 kg	80 kg	100 kg
Peso	28 kg	30 kg	33 kg

Boris	Mis. 3	Mis. 4
Larghezza seduta ant./post. +*	46 / 41 cm	51 / 46 cm
Profondità seduta	46 cm	48 cm
Altezza schienale	61 cm	65 cm
Basculamento	-5° - 30°	
Altezza libera sotto il guscio	42 - 52 cm	42 - 52 cm
Ingombro in larghezza/lungh.	72 / 70 cm	74 / 70 cm
Lunghezza gambe max.	48 cm	48 cm
Distanza inizio foro WC al muro	54 cm	57 cm
Portata massima	100 kg	150 kg
Peso	35 kg	38 kg



Taurus Junior

Dimensioni ridotte con sponde laterali in 3 parti.

Cod. 420B1=10001

Caratteristiche

- Dimensione materasso 80x190 cm
- Regolazione in altezza 28-70 cm
- Portata massima 178 kg
- Ingombro 93x207 cm
- 4 attuatori Dewert





Ausili per la postura

Basi per sistemi di postura

Dino 3	160
Discovery	162
Start Multi	164

Cuscini posturali

Livo	166
Cubic Foam	167
Evolight	168
Evoflair	169
Terra	170
Terra Aquos	171
Terra Flair	172
Cloud	173

Schienali posturali

Baxx	174
------------	-----

Cuscini posturali Spex

Constructa	176
Spex Standard	177
Spex High	178
Spex Super High	179

Schienali posturali Spex

Spex	180
SuperShape	181
Vigour	182
Zygo	183

Accessori per la postura

Accessori Spex	184
Accessori Ottobock	185



Dino 3

Pensata per ospitare sistemi di postura su calco, la Dino 3 offre una grande versatilità, grazie al telaio anteriore abdotto e alla stabilità del telaio.

Cod. 470G42=00000_K

Caratteristiche

- Telaio in alluminio con tubi schienale reclinabili e abbattibili
- Disponibili diversi colori del telaio
- Basculamento con molla a gas da -5° a 30°
- Manopole o maniglione di spinta regolabili in altezza
- Disponibili diversi adattatori
- Ruote posteriori da 12", 22" o 24" con freni a tamburo
- Con le ruote da 22" / 24" la campanatura è $2,5^{\circ}$ e i perni sono quick-release
- Disponibili diverse ruotine anteriori

Accessori e opzioni

- Guide allo schienale per sistemi su calco
- Antiribaltamento
- Salicordoli
- Freni a leva aggiuntivi
- Disponibili diverse pedane
- Telaio standard, accorciato o allungato
- Copriraggi con diversi design
- Braccioli o fianchetti proteggibiti
- Kit di ancoraggio per il trasporto in veicoli adibiti

Dino 3	Mis. 1 (36 cm)	Mis. 2 (4 cm)	Mis. 3 (44 cm)
Profondità di seduta	36,5 - 44 / 41,5 - 49 cm		
Altezza telaio (min. / max.)	43,5 - 48,5 cm	43,5 - 45,5 cm	46 - 48 cm
Ingombro in larghezza	61,5 cm	65,5 cm	69,5 cm
Ruote	12", 22", 24"		
Basculamento	da -5° a +30°		
Reclinazione schienale	da 80° a 120°		
Regolazione maniglione	15 cm		
Portata massima	120 kg		



Discovery

Una base basculante multiregolabile e configurabile per sistemi di postura modulari personalizzati o in alternativa su calco. Ingombri ridotti e grande universalità.

Cod. HR 3204_C

Caratteristiche

- Telaio in acciaio
- Basculamento di 35° con molla a gas
- Reclinazione schienale da 90° a 120°
- Ruote da 8" e 12"
- Disponibili diversi adattatori oppure piatto seduta per cuscini posturali

Accessori e opzioni

- Colori telaio: nero RAL 9005, silver metallic, vinho sparkle, marine blue
- Salicordoli e antiribaltamento
- Pneumatici ad aria
- Freni a tamburo
- Freni a leva aggiuntivi
- Maniglione regolabile in altezza
- Braccioli regolabili in altezza profondità e inclinazione
- Kit per il montaggio di sistemi di postura per il capo
- Dispositivo pedane per lunghezze gambe ridotte o appoggi asimmetrici

Discovery

Larghezza telaio (4 versioni)	36 / 40 / 45 / 50 cm
Profondità di seduta	40,5 - 48 cm
Altezza telaio	47 cm
Basculamento	da 0° a 35°
Reclinazione schienale	da 90° a 120°
Diametro ruote ant./post.	8" / 12"
Regolazione in altezza delle manopole	15 cm
Portata massima	110 kg



Start Multi

Seggiolone polifunzionale e base per sistemi di postura.

Cod. 482M166=0000*

Caratteristiche

- Poggiatesta
- Cuneo di abduzione
- Pedane elevabili
- Cuscino seduta Contour
- Cuscino schienale Contour
- Freni a tamburo
- Ruotine anteriori 8"
- Manopole telescopiche
- Reclinazione schienale 30°
- Basculamento 35° (-5° / 30 °)
- Braccioli regolabili in altezza
- Antiribaltamento (su entrambi i lati)
- Tipo di pneumatico ruota motrice: PU

Accessori e opzioni

- Tre misure disponibili:
 - S (SB 39-45 cm)
 - M (SB 44-50 cm)
 - L (SB 49-55 cm)

Start Multi	Variante con ruote motrici da 12"	Variante con ruote motrici da 24"
Portata massima	136 kg	136 kg
Peso* (per larg. seduta 38-48 cm)	40,5 - 43,5 kg	42 - 45 kg
Larghezza sedile**	38 - 48 cm	38 - 48 cm
Profondità sedile**	42,5 - 50 cm	42,5 - 50 cm
Altezza max. totale	141 cm	141 cm

Variante con ruote motrici da 12"	Minimo	Massimo
Lunghezza totale*	-	115,5 cm
Larghezza totale	65 cm	75 cm
Angolazione sedile	-5°	30°
Altezza anteriore sedile	58 cm	62 cm
Altezza schienale	51,5 cm	64 cm
Distanza dei supporti per le gambe dal sedile	43,5 cm	55 cm
Distanza del poggiapiedi dalla seduta	110°	180°
Raggio di sterzata minimo**	87 cm	94 cm

Variante con ruote motrici da 12"	Minimo	Massimo
Lunghezza totale*	-	115,5 cm
Larghezza totale	79,5 cm	89,5 cm
Angolazione sedile	-5°	3°
Altezza anteriore sedile	58 cm	62 cm
Altezza schienale	51,5 cm	64 cm
Distanza dei supporti per le gambe dal sedile	43,5 cm	55 cm
Distanza del poggiapiedi dalla seduta	110°	180°
Diametro corrimano	-	535
Raggio di sterzata minimo**	87 cm	91 cm

* Le indicazioni di peso in funzione della larghezza del sedile

** In conformità alla norma ISO 7176-5, 8.12



Livo

Il cuscino di seduta di facile manutenzione in schiuma viscoelastica di alta qualità e schiuma HR. Perfetto come cuscino entry-level o per utenti geriatrici.

Cod. 476C00=SK14*

Caratteristiche

- Cover in poliuretano:
 - traspirante
 - rimovibile
 - lavabile fino a 60°
 - può essere disinfettata
- Struttura a due strati, quello superiore in schiuma viscoelastica e quello inferiore in schiuma HR
- Portata massima: 125 kg

Altezza cuscino: 5 cm

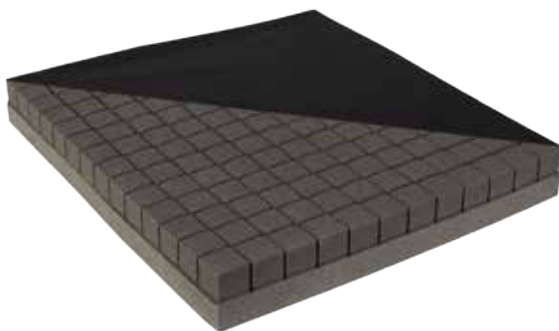
15 cm di schiuma viscoelastica,
35 cm in schiuma HR

Benefici

- di facile utilizzo
- cover antincontinenza integrata

Misure

Larghezza: 38-52 cm
Profondità: 40-52 cm



Cubic Foam

Cuscino della serie Confort concepito per favorire la redistribuzione della pressione e per ridurre le forze di taglio.

Cod. 476C00=SK100

Caratteristiche

- Portata massima: 150 kg
- Peso: 0,7 kg (40 x 4 cm)
- Cuscino in schiuma densa, spessa 50 mm, altamente elastica
- La superficie ha una struttura a cellette con interspazi per consentirne il movimento
- Cover in Dartex
 - idrorepellente
 - elastica
 - traspirante
 - facile da pulire

Benefici

- Migliore redistribuzione della pressione e riduzione del taglio grazie alla struttura a cellette
- Elevato livello di confort con un'altezza ridotta
- Peso contenuto

Misure

Larghezza: 26-58 cm
Profondità: 28-54 cm



Evolight

Cuscino pensato per offrire un elevato confort e capace di favorire la traspirazione grazie al tessuto "spacer fabric".

Cod. 476C00=SK350

Caratteristiche

- Portata massima: 125 kg
- Peso: 0,9 kg (40 x 4 cm)
- Cuscino composto di schiuma densa, altamente elastica, alta 6 cm
- Migliore redistribuzione della pressione e riduzione del taglio grazie alla struttura a cellette
- Traspirante grazie agli interspazi tra le cellette nella schiuma e al tessuto distanziatore a doppio strato
- Cover lavabile fino a 40° C

Benefici

- Controllo accurato del microclima grazie all'uso di tessuto "spacer fabric" sopra la schiuma e nella cover esterna
- Confort di seduta molto elevato e altezza molto contenuta
- Peso molto ridotto

Misure

Larghezza: 26-58 cm
Profondità: 28-56 cm



Evoflair

Progettato per la prevenzione e la terapia delle lesioni da decubito. Gel, schiuma viscoelastica e aria garantiscono una redistribuzione della pressione ottimizzata.

Cod. 476C00=SK14*

Caratteristiche

- Il cuscino a tre camere d'aria garantisce una redistribuzione ottimale della pressione
- Regolabile individualmente per un confort di seduta ideale
- Altezza cuscino: 8 cm
- Non sono necessari né una pompa né altri accessori
- Nessun rischio di guasto grazie alla tecnologia a celle di schiuma autogonfiabili
- Adattamento facile e veloce alle condizioni di pressione esterna
- Adatto alla terapia del dolore
- Fino al livello 4 (secondo Prof. Seiler /EPUAP)

- Può essere trattato termicamente secondo le linee guida RKI

Benefici

- La cover può essere facilmente rimossa e lavata
- Pesa ca. il 70% in meno dei cuscini convenzionali a bolle d'aria
- Adatto a persone in carrozzina con uno stile di vita molto attivo

Misure

Larghezza: 38-52 cm
Profondità: 40-52 cm



Terra

Cuscino profilato in schiuma Rest Suspension Foam per un maggiore confort.

Cod. 476C00=SK6**

Caratteristiche

- Portata: 150 kg
- Peso: 1 kg (40 x 4 cm)
- Schiuma Rest Suspension Foam: le proprietà rimangono inalterate anche dopo un uso prolungato, assorbe vibrazioni e urti
- Superficie di forma anatomica:
 - Efficace redistribuzione della pressione
 - Grande stabilità laterale
 - Posizionamento delle cosce
- Cover in Dartex (idrorepellente, elastica, traspirante, facile da pulire)

Benefici

- Confort di seduta ottimale
- Grande stabilità laterale
- Filtrazione eccellente delle asperità e delle vibrazioni

Misure

Larghezza: 35,5-50,5 cm

Profondità: 35,5-50,5 cm



Terra Aquos

Cuscino profilato in schiuma Rest Suspension Foam per un maggiore confort. L'inserto LiquiCell nella cover consente di ridurre le forze di taglio al minimo.

Cod. 476C00=SK6**

Caratteristiche

- Portata: 150 kg
- Peso: 1,2 kg (40 x 4 cm)
- Quattro inserti in LiquiCell per la riduzione delle forze di taglio
- Schiuma Rest Suspension Foam: le proprietà rimangono inalterate anche dopo un uso prolungato, assorbe vibrazioni e urti
- Superficie di forma anatomica:
 - Efficace ridistribuzione della pressione
 - Grande stabilità laterale
 - Posizionamento delle cosce

- Cover in Dartex (idrorepellente, elastica, traspirante, facile da pulire)

Benefici

- Riduzione delle forze di taglio per prevenire piaghe da decubito
- Confort di seduta ottimizzato
- Buona stabilità posturale
- Confort di livello superiore

Misure

Larghezza: 35,5-50,5 cm
Profondità: 35,5-50,5 cm



Terra Flair

Cuscino profilato in schiuma Rest Suspension Foam, con inserto a bolle d'aria, per ridurre al minimo il rischio di piaghe da decubito nella zona ischiatica.

Cod. 476C00=SK8**

Caratteristiche

- Portata massima: 150 kg
- Peso: 1,4 kg (40 x 4 cm)
- Inserto a bolle d'aria:
 - Protuberanze interconnesse che consentono la massima immersione e avvolgenza di cosce e bacino
 - Monovalvola per una facile regolazione e manutenzione
 - Regolabile individualmente per un adattamento ottimale alle esigenze dell'utente
 - Forze di taglio minime sulla pelle dovute alla superficie segmentata
- Rest Suspension Foam: le proprietà rimangono inalterate

anche dopo un uso prolungato, assorbe vibrazioni e urti

- Cover in Dartex (idrorepellente, elastica, traspirante, facile da pulire)

Benefici

- Ridistribuzione delle pressioni ottimizzata grazie all'inserto a bolle d'aria
- Riduce le forze di taglio
- Grande stabilità laterale
- Buon supporto posturale grazie alla schiuma nella zona del trocantere

Misure

Larghezza: 35,5-50,5 cm
Profondità: 40,5-50,5 cm



Cloud

L'unità posturale bacino modulare utilizzata in casi in cui si necessita di una distribuzione dei carichi pressori, in presenza di situazioni posturali complesse.

Cod. 476C00=FFC***

Caratteristiche

- Portata massima: 250 kg
- Peso: 3,2 kg (40 x 40 cm)
- Design modulare
 - Fino a 30 celle in Floam, a seconda della misura
 - Celle in Floam con riempimento variabile per un posizionamento personalizzato
 - Elevato livello di stabilità posturale e trasferimenti più facili
 - Smorzamento aggiuntivo grazie alla base in schiuma
- Cover in Dartex (idrorepellente, elastica, traspirante, facile da pulire)

Benefici

- Migliore assorbimento di urti e vibrazioni fornendo al contempo una ridistribuzione della pressione nella regione delle tuberosità ischiatiche, del coccige e dei trocanteri
- Facile adattamento per le asimmetrie pelviche
- Stabilizzazione ottimale delle pelvi
- Le proprietà rimangono inalterate anche dopo un uso prolungato

Misure

Larghezza: 30-61 cm
Profondità: 30-50 cm



Baxx

Lo schienale posturale Baxx offre una stabilità ottimizzata e design moderno. Può essere adattato alla carrozzina grazie alla ampia gamma colori Ottobock.

Cod. 476D00=00000_K

Caratteristiche

- Supporto in alluminio disponibile in molti colori
- Imbottitura traspirante realizzata in materiale 4D spacer fabric
- Telino protettivo rimovibile da infilare sotto la seduta
- A scelta kit di montaggio quick-release oppure fisso a 4 punti
- Profilo disponibile in tre profondità (Active: 6,4 cm, Deep: 1 cm e Extra Deep: 15 cm) e cinque altezze

- Disponibili 2 tipi di supporti laterali:
 - Fissi, mis. S, M, L, XL
 - Swing-away, mis. S, M, L, XL

Benefici

- Grande stabilità grazie alla forma ergonomica del guscio in alluminio
- Le grandi asole si traducono in un peso inferiore e in una maggiore maneggevolezza
- La parte superiore imbottita dello schienale contribuisce al confort

Altezza Baxx

Largh. (cm)	Profilo (mm)	Altezza Baxx				
		Basso: 25 cm	Medio: 33 cm	Standard: 41 cm	Alto: 46 cm	Extra alto: 51 cm
25	Active	●				
	Deep	●				
28	Active	●				
	Deep	●				
31	Active	●	●			
	Deep	●	●			
33	Active	●	●			
	Deep	●	●			
36	Active	●	●	●		
	Deep	●	●	●		
38	Active	●	●	●		
	Deep	●	●	●		
41	Active	●	●	●	●	●
	Deep	●	●	●	●	●
	X-Deep			●	●	●
43	Active	●	●	●	●	●
	Deep	●	●	●	●	●
	X-Deep			●	●	●
46	Active	●	●	●	●	●
	Deep	●	●	●	●	●
	X-Deep			●	●	●
48	Active	●	●	●	●	●
	Deep	●	●	●	●	●
	X-Deep			●	●	●
51	Active	●	●	●	●	●
	Deep	●	●	●	●	●
	X-Deep			●	●	●



Shape



Flex

Constructa: Shape e Flex

Cuscino modulare per sistema di postura complessi.

Cod. MF1102-*

Caratteristiche

- Progettato per evolversi in base alle esigenze dell'utente, offrendo una soluzione ideale per anni di crescita o cambiamenti posturali. Fornisce soluzioni immediate e si adatta ai cambiamenti posturali nel tempo
- Versione Shape e Flex
- Larghezze da 14" a 20"
- Profondità da 14" a 22"



Cuscino Spex Standard

Pensato per utenti che hanno necessità posturali medie e complesse.

Cod. MF1105-****-OSC

Caratteristiche

- Portata: 160 kg
- Peso: 1,5 kg (41 x 41 cm)
- Scelta eccellente per persone che hanno: necessità posturali variabili nel tempo, una postura che richiede correzione o controllo, esigenze di confort e di ridistribuzione delle pressioni
- Cover esterna traspirante a doppio strato per ridurre le forze di taglio
- Cover interna antincontinenza

Misure

Larghezza: 25-51 cm

Profondità: 25-56 cm

Benefici

- Creato specificamente per le asimmetrie posturali
- Le imbottiture aggiuntive in dotazione offrono la possibilità di personalizzazione direttamente in fase di prova
- La zona ischiatica con inserto in schiuma di gel aiuta a distribuire le pressioni sotto le pelvi
- Area di scarico a livello coccigeo



Cuscino Spex High

Offre un supporto più elevato, grazie al profilo più pronunciato ed è una soluzione ottimale quando è necessario posizionare le pelvi in maniera corretta ed efficace.

Cod. MF1105-****-0HC

Caratteristiche

- Portata: 160 kg
- Peso: 1,6 kg (41 x 41 cm)
- Per persone che hanno necessità di un alto controllo dell'abduzione/adduzione, una postura che richiede correzione o controllo, esigenze di confort e di ridistribuzione delle pressioni e di una elevata stabilità pelvica e laterale
- Cover esterna traspirante a doppio strato per ridurre le forze di taglio
- Cover interna antincontinenza

Benefici

- Creato specificamente per le asimmetrie posturali
- Le imbottiture aggiuntive in dotazione offrono la possibilità di personalizzazione direttamente in fase di prova
- La zona ischiatica con inserto in schiuma di gel aiuta a distribuire le pressioni sotto le pelvi
- Area di scarico a livello coccigeo
- Consente di essere lavorato per soddisfare esigenze particolari (ad es. eterometrie)

Misure

Larghezza: 25-51 cm

Profondità: 25-56 cm



Cuscino Spex SuperHigh

In combinazione con la base ad inserti SpexCon un profilo laterale più alto, il cuscino SuperHigh è un'ottima soluzione per l'utente che richiede stabilità e una grande avvolgenza del bacino.

Cod. MF1105-****-OSS

Caratteristiche

- Portata: 160 kg
- Peso: 2 kg (41 x 41 cm)
- Per persone che richiedono un grande avvolgenza del bacino, necessitano di controllo laterale e stabilizzazione delle cosce, hanno una postura che richiede di sostenere/correggere le deformità e sono molto sensibili al confort e alla corretta distribuzione delle pressioni
- Cover esterna traspirante a doppio strato per ridurre le forze di taglio
- Cover interna antincontinenza

Misure

Larghezza: 25-51 cm
Profondità: 25-56 cm

Benefici

- Dispone di 2 pannelli laterali rigidi che grazie alle strisce di velcro consentono di fornire ulteriore supporto laterale alle cosce
- Le imbottiture aggiuntive in dotazione offrono la possibilità di personalizzazione direttamente in fase di prova
- La zona ischiatica con inserto in schiuma di gel aiuta a distribuire le pressioni sotto le pelvi
- Area di scarico a livello coccigeo
- Consente di essere lavorato per soddisfare esigenze particolari (ad es. eterometrie)



Schienale Spex

Spex consente di soddisfare le esigenze posturali degli utenti in carrozzina in fase di sviluppo che non presentano grosse deformità, grazie al sistema di inserti rimovibili.

Cod. MF1255-****-OSS

Caratteristiche

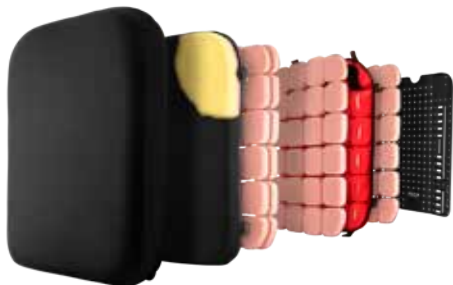
- Progettato per persone che necessitano di uno schienale confortevole per ridurre il dolore al tronco
- Per persone con una cute estremamente delicata e risentono dei picchi di pressione e/o con esigenze posturali variabili nel tempo
- Particolarmente indicato per chi ha una postura particolare o asimmetrica

Misure

Larghezza: 25-51 cm
Profondità: 30-58 cm

Benefici

- Il sistema ad inserti consente la possibilità di variare il profilo dello schienale in modo rilevante, per consentire di trovare la forma perfetta per l'utente
- Pensato per essere la soluzione alle posture asimmetriche
- Offre un supporto eccezionale alle spalle e alla schiena
- Cover a 2 strati per minimizzare le forze di taglio, traspirante per consentire l'eliminazione dell'umidità e il controllo della temperatura



Schienale SuperShape

SuperShape è uno schienale che offre un grandissimo supporto, una estesa superficie di contatto, ottimo confort e che consente di variare il profilo per adattarsi al meglio alla postura dell'utente con deformità strutturate.

Cod. MF1256-****-0SS

Caratteristiche

- SuperShape è un sistema di postura che può essere continuamente adattato al variare delle esigenze posturali
- 3 strati di celle in cui inserire i pad per poter variare il profilo dello schienale in maniera estrema e potersi così adattare anche a situazioni posturali molto complesse
- Consente di ottenere un'area di contatto molto elevata anche con scoliosi e cifosi molto pronunciate

Misure

Larghezza: 25-51 cm

Profondità: 30-58 cm

Benefici

- Potendo spostare i pad direttamente durante la fase di prova, è possibile ricreare la posizione desiderata anche quando le deformità sono molto importanti
- In grado di accogliere prominenze ossee molto sporgenti
- Consente al paziente di essere avvolto dallo schienale, per avere la massima stabilità e confort
- Cover elastica espandibile che consente di realizzare tutti i profili senza compromettere la protezione della cute



Schienale Vigour

Leggero ma allo stesso tempo robusto, è uno schienale posturale planare che permette un primo approccio al sistema di postura, integrabile con tutti gli accessori per il supporto del tronco.

Cod. MF1252-****-00H

Caratteristiche

- Schienale robusto per il massimo supporto del tronco e delle spalle
- Progettato per persone che richiedono un supporto posturale minimo o moderato e un buon contenimento a livello spinale e pelvico, mantenendo una buona efficienza della spinta
- In combinazione con i supporti laterali offre un'eccezionale stabilità al tronco e al torace
- Cover esterna traspirante a doppio strato per ridurre le forze di taglio

Misure

Larghezza: 25-51 cm
Profondità: 30-58 cm

Benefici

- Intagli e fori sullo schienale facilitano l'installazione di supporti laterali, poggiatesta e stabilizzatori
- Facilmente sfoderabile per il lavaggio e l'igiene
- Kit di inserti in dotazione per incrementare il supporto



Schienale Zygo

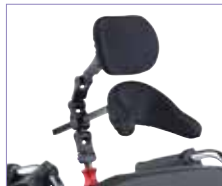
Lo schienale posturale attivo: versioni Active e Deep (Lo e Mid).

Cod. MF1251-*

Caratteristiche

- SVersione Active e Deep
- Larghezze da 10" a 20"
(disponibili 14" a 18")
- Variante Lo e Mid per entrambe
le versioni
- Altezze da 8" a 18" (disponibili
da 8" a 17")

ottobock.



ottobock.

Accessori per la postura Ottobock

Per consultare la scheda completa degli accessori per la postura Ottobock inquadrare il QR code sotto.

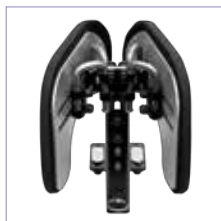
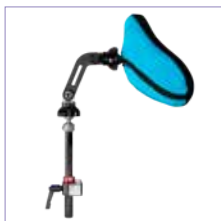
Le nostre soluzioni comprendono:

- Cuscini
- Poggiatesta
- Supporti per il tronco
- Supporti pelvici
- Supporti per arti superiori
- Supporti per arti inferiori





spex
Authorised Distributor



Accessori per la postura Spex

Per consultare tutte le soluzioni Spex inquadrare il QR code.

I prodotti Spex utilizzano componenti ad alta ingegnerizzazione progettati per modellarsi ricalcando al meglio le forme delle persone, favorendo la migliore postura e la ridistribuzione delle pressioni.





Linea bariatrica

Carrozine

Start M4 XXL188

Avantgarde XXL2.....190

Postura

Spex XLella.....192

Altri ausili

Taurus 2 Lux Large (letto).....194

Sgabello HMN 200 kg196

Sgabello HMN 300 kg196

Sedia HMN doccia e WC.....198

Sedia HMN doccia e WC El-Tip ..198

Sedia Linido doccia e WC.....200



Start M4 XXL

La Start M4 XXL è il modello robusto tra le carrozzine leggere. Questa carrozzina può trasportare fino a 160 kg grazie al telaio e alle ruote rinforzate.

Cod. 480F53=40000_K

Caratteristiche

- Telaio in alluminio con doppia crociera
- Salicordoli integrati nel telaio
- Tubi schienale rinforzati con curva lombare
- Braccioli regolabili in altezza
- Freni a leva
- Campanatura regolabile
- Ruote con raggi rinforzati e perni quick-release
- Pedane separate con regolazione della flessione-estensione
- Supporti swing-away rimovibili

Accessori e opzioni

- Portabastone
- Antiribaltamento
- Prolunghe leve freno
- Tavolino
- Vari supporti pedane
- Freni a tamburo

Start M4 XXL

Larghezza seduta	43 - 58 cm
Altezza seduta ant/post	4 - 51 / 38 - 50 cm
Profondità di seduta	43 - 49 cm
Ingombro in lunghezza	91 - 104 cm
Ingombro in larghezza	64 - 79 cm
Ingombro in altezza	87 - 102 cm
Ingombro da piegata	< 35 cm
Altezza schienale	4 - 47,5 cm
Lunghezza gambe	27 - 47 cm
Peso senza ruote	9,5 kg
Peso	14,5 kg
Portata massima	160 kg



Avantgarde XXL 2

La robusta struttura di base è molto solida e affidabile in tutte le situazioni.

Cod. 480F45=50000_K

Caratteristiche

- Telaio in alluminio con doppia crociera
- Telo schienale tensionabile
- Tubi schienale regolabile in altezza
- Telaio anteriore diritto o addotto
- Telo seduta rinforzata
- Cerchi rinforzati con perni quick-release
- Freni a leva
- Supporti pedana swing-away rimovibili
- Pedana unica in alluminio

Accessori e opzioni

- Cinghia pelvica
- Tavolino
- Disponibili varie manopole di spinta
- Prolunghe leve freni
- Vari corrimani disponibili
- Freni a tamburo
- Portabastone con salicordoli
- Antiribaltamento

Avantgarde XXL 2

Larghezza seduta	46 - 62 cm
Altezza seduta ant/post	44 - 53 / 41 - 53 cm
Profondità di seduta	40 - 56 cm
Ingombro in lunghezza	79 - 114 cm
Ingombro in larghezza	70 - 85 cm
Ingombro in altezza	70 - 104 cm
Ingombro da piegata	32 cm
Altezza schienale	25 - 50 cm
Lunghezza gambe	32 - 49 cm
Peso a partire da	17 kg
Portata massima	180 kg



Cuscini e schienali bariatrici XLeLla

Soluzioni posturali con portata massima fino a 300 kg.

Cod. Cuscini MF1105-*

Cod. Schienali MF1258-*

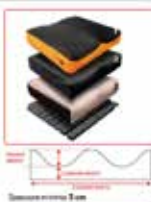
Caratteristiche

- Il cuscino Contour disponibile per taglie 22”+ con le caratteristiche Spex
- Lo schienale bariatrico XLELLA è progettato per gli utenti che necessitano di una distribuzione della pressione più ampia e che richiedono un supporto per il tronco con la possibilità di creare forme e contorni posturali e/o esigenze mutevoli
- Lo schienale in combinazione con la seduta permette l'adeguato posizionamento del bacino con una distribuzione dei carichi pressori, con conseguente sollievo, controllo del calore, dell'umidità e quindi un aumento del confort
- Certificati per il trasporto
- Portata massima fino a 300 kg

XLella Cuscino

1 Cuscino

1. Cover esterna
2. Cover anti-irritazione
3. Piate interna del cuscino
4. Inserti posturali



Colore stampo
-030

XLella Schienale

1 Schienale Biegoniare XLella'



Colore stampo
-030

2 MISURE



- 1105-2222-05C (55x55)
- 1105-2422-05C (60x55)
- 1105-2220-05C (55x50)
- 1105-2420-05C (60x50)

2 MISURE ORDINABILI



- 1258-2217-200 (55x43)
- 1258-2417-200 (60x43)



Taurus 2 Lux Large

Robusto, ampio e confortevole.

Cod. 420B1=10006

Caratteristiche

- Stabile con struttura in quattro colonne
- Portata massima: 318 kg
- Dimensione materasso: 120x200 cm
- Sponde ribassate regolabili
- Regolazione in altezza: 22-64 cm
- Ingombro: 135x214 cm
- Telecomando con 10 tasti
- Trasportabile
- 4 attuatori Dewert
- Supporto alza pazienti incluso

Accessori e opzioni

- Estensione rete: 20 cm
- Comodini
- Sponda di sicurezza aggiuntiva
- Maniglia in acciaio
- Disponibile con rifinitura in faggio, oppure a richiesta altri colori





Sgabello da doccia

Robusto e confortevole.

Cod. Portata 200 kg 420B157=310145 + 421D157=300301 schienale

Cod. Portata 300 kg 420B157=300300

Caratteristiche

- Struttura in acciaio inox
- Gambe telescopiche regolabili con fissaggio a clip
- Seduta e schienale in morbida schiuma PU facilmente smontabili e lavabili

Sgabello da doccia	200 kg	300 kg
Peso del prodotto	9,5 kg	12,6 kg
Larghezza seduta	70 cm	75 cm
Profondità seduta	39,5 cm	40 cm
Regolazione in altezza della seduta	43 cm, 46 cm, 49 cm, 52 cm	47 cm, 50 cm, 53 cm, 56 cm



Sedia da doccia e WC

Portata massima 200 kg, eccezionalmente robusta e accessoriata.

Cod. M2 420B157=310272

Cod. M2 Wide EL-Tip 421G157=310212

Caratteristiche

- Con braccioli ribaltabili con blocco, estraibili
- Sedile rimovibile in schiuma morbida PU resistente
- 4 ruote da 125mm, piroettanti su cuscinetti a sfere, estraibili, di cui 3 con freno ed una con opzione unidirezionale senza freno
- Con supporti per secchio
- Telaio in acciaio inox verniciato e materiale plastico di alta qualità
- M2 regolabile in altezza con schienale in schiuma morbida PU
- M2 EL-Tip dotata di basculamento a mezzo di motore

elettrico impermeabile (IP65), regolazione in continuo

- Schienale in rete tessuta per una maggiore comodità e igiene e con 4 fibbie regolabili separatamente

Accessori e opzioni

- Pedane
- Poggiatesta con asta
- Fascia poggiapolpacci
- Spinte laterali
- Supporti inserimento spinte e barra
- Barra anteriore
- Padella allungata
- Secchio

Sedia da doccia e WC M2

Peso del prodotto	18,5 kg
Larghezza seduta misurata tra i braccioli	56 cm
Regolazione in altezza della seduta	48, 50, 52, 54,56,5 cm
Ingombro in larghezza	68 cm

Sedia da doccia e WC M2 Wide El-Tip

Peso del prodotto	29 kg
Altezza seduta	58,5 cm
Larghezza seduta misurata tra i braccioli	56 cm
Ingombro in larghezza	68 cm



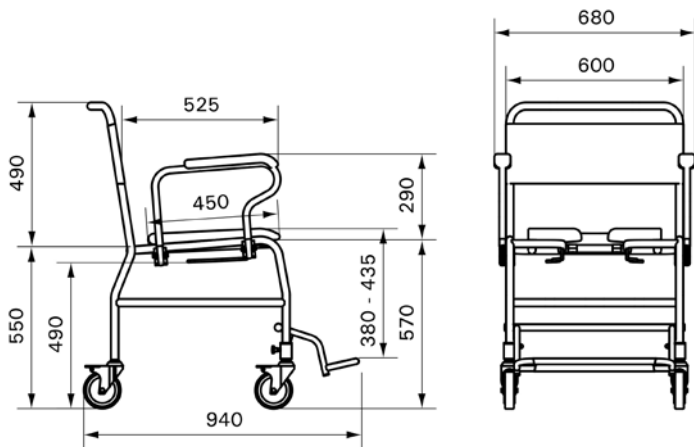
Sedia mobile per doccia e WC heavy duty

Eccezionalmente robusta e accessoriata.

Cod. LI2137.5211-02

Caratteristiche

- Larghezza 600 mm, profondità 500 mm
- Telaio a struttura rinforzata, portata massima 300 kg
- Braccioli abbattibili con blocco integrato
- Schienale rivestito in materiale HT
- Sedile morbido WC, ribaltabile, con apertura igienica frontale
- Guide per dispositivo estraibile WC e secchio igienico diametro 300-315 mm
- Ruotine piroettanti in acciaio inossidabile, a doppio freno, diametro 125 mm
- Pedana unica regolabile in altezza e ribaltabile





Altri ausili

Letti Rehabed

Taurus Lux.....	204
Taurus Low Lux.....	204

Ausili da bagno HMN

Sedia da doccia Nielsen ruote 24".....	206
Sedia da doccia Nielsen ruotine 100 mm.....	206
M2 Gas Tip.....	208
M2 Mini Gas Tip.....	208

Ausili da bagno Linido

Lettino da doccia.....	210
Maniglia ribaltabile.....	212
Maniglia Ergogrip.....	213

Sollevatore per vasca

Bellavita Drive.....	214
----------------------	-----



Lux



Low Lux

Taurus 2 Lux e Low Lux

Ampia gamma per ogni esigenza.

Cod. Low Lux 420B1=10002

Cod. Lux (doghe in legno) 420B1=10000

Cod. Lux (doghe in metallo) 420B1=10004

Caratteristiche

- Stabile con struttura in quattro colonne
- Portata massima: 215 kg
- Dimensione materasso: 90x200 cm
- Sponde ribassate regolabili
- Regolazione in altezza:
 - Low Lux: 20-60 cm
 - Lux: 40-80 cm
- Ingombro in lunghezza: 214 cm
- Ingombro in larghezza: 105 cm
- Telecomando con 10 tasti
- Trasportabile
- 4 attuatori Dewert
- Supporto alza pazienti incluso

Accessori e opzioni

- Estensione rete: 20 cm
- Comodini
- Sponda di sicurezza aggiuntiva
- Disponibile con rifinitura in faggio, oppure a richiesta altri colori





Sedia da doccia Nielsen

Telaio leggero in alluminio.

Cod. 421G157=313036 ruote da 24"

Cod. 420B157=313031 ruotine da 100 mm

Caratteristiche

- In alluminio a struttura rinforzata
- Design ergonomico
- Pedane telescopiche robuste regolabili in altezza e angolazione senza attrezzi con poggipiedi e fermo di sicurezza
- Sedile con apertura igienica frontale, facile da rimuovere senza attrezzi e semplice da pulire
- Guide per dispositivo estraibile WC e secchio igienico
- Bracciolo rivestito in TPE, morbido igienico e antiscivolo
Poggiabraccio estraibile

Sedia da doccia Nielsen ruote da 24"

Materiale	Alluminio
Ruote posteriori	Autospinta 24"
Ingombro in larghezza	Senza corrimano 62 cm
Peso prodotto	16,6 kg (18,2 kg incl. pedane)
Altezza seduta da terra	Circa 53 cm & 59 cm
Larghezza seduta	48,5 cm
Misura interna tra i braccioli	47,5 cm
Portata massima	150 kg

Sedia da doccia Nielsen ruotine da 100 mm

Materiale	Alluminio
Ruotine	100 mm
Ingombro in larghezza	58 cm
Peso prodotto	12 kg incl. pedane
Altezza seduta da terra	Circa 44,5—56,5 cm
Larghezza seduta	48,5 cm
Misura interna tra i braccioli	47,5 cm
Portata massima	150 kg



M2 Gas-Tip e Mini Gas Tip

Robusto e confortevole.

Cod. M2 Gas Tip con foro aperto 421S157=310202

Cod. Mini Gas Tip: 421G157=310503

Caratteristiche

- Telaio in acciaio inox
- Basculamento tramite pistone a gas
- Portata massima: 140 kg. Per Mini Gas Tip portata massima: 80 kg
- Schienale in rete regolabile in profondità tramite cinghie
- Sedile in schiuma morbida e resistente
- Copertura del foro del sedile inclusa
- Braccioli ripiegabili con fermo di chiusura a scatto
- Ruotine da 125 mm direzionabili, di cui le anteriori con possibilità di blocco nella direzione di mar-

cia. Per Mini Gas Tip ruotine da 100 mm.

- Maniglie di spinta indipendentemente regolabili in altezza e girevoli di 90°
- Mini Gas Tip: grazie ai sistemi di regolazione può seguire il bambino nella sua crescita fisica

Accessori

- Pedane
- Poggiatesta
- Spinte laterali
- Fascia poggiapolpacci con velcro
- Secchio in plastica





Letto da doccia

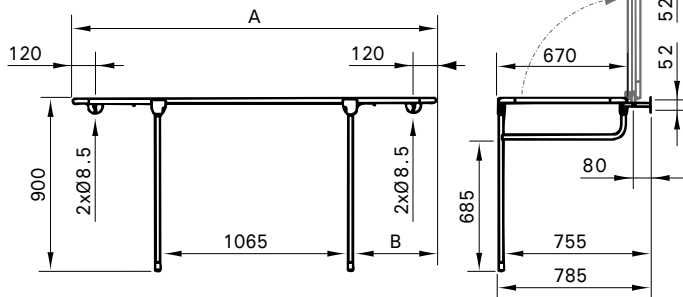
Robusto e pieghevole.

Cod. LI2403.150, LI2403.170 e LI2403.190

Caratteristiche

- Rivestiti in materiale HT (cerniere a parete, supporti gambe, morsetto a muro per fissare il lettino quando ripiegato contro il muro)
- Ribaltabili contro la parete (in alto o in basso)
- Gambe ribaltabili contro la parete
- Sono compresi i morsetti di fissaggio del lettino quando viene ribaltato contro la parete
- Portata massima: 150 kg
- Disponibile anche in versione con schienale regolabile con pistone a gas
- Disponibile con cassetta acqua in pvc e tubo flessibile
- Disponibile con schienale regolabile e cassetta acqua con tubo

	A	B
LI2403.150	1490	185
LI2403.170	1690	285
LI2403.190	1890	385





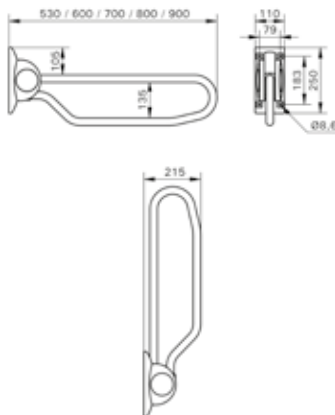
Maniglia ribaltabile

Supporto orizzontale e verticale.

Cod. LI2403.150, LI2403.170 e LI2403.190

Caratteristiche

- Si blocca in posizione verticale in automatico
- Piastra di montaggio a parete in plastica con tubo disponibile nelle versioni in acciaio verniciato o in acciaio inox verniciato o in acciaio inox lucido
- Incluso kit di montaggio
- Portata massima 100 kg





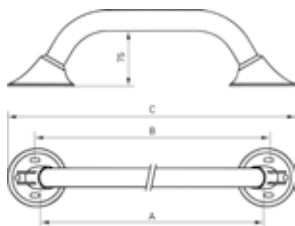
Maniglia ergonomica Ergogrip

Robusto e confortevole.

Cod. 2611.0*

Caratteristiche

- Disponibile nelle versioni in acciaio verniciato o in acciaio inox verniciato o in acciaio inox lucido
- Portata massima 150 kg



	A	B	C
LI2611.030	300	317	405
LI2611.040	400	417	505
LI2611.050	500	517	605
LI2611.060	600	617	705
LI2611.070	700	717	805
LI2611.080	800	817	905
LI2611.090	900	917	1005
LI2611.100	1000	1017	1105
LI2611.120	1200	1217	1305
LI2611.140	1400	1417	1505



Sollevatore per vasca da bagno Bellavita

Facile da utilizzare.

Cod. EN475-200-312

Caratteristiche

- Il più leggero della sua categoria per un bagno senza problemi

Accessori e opzioni

- Poggiatesta
- Dispositivo di rotazione e traslazione laterale
- Dispositivo di rotazione

Sollevatore per vasca da bagno Bellavita

Carico massimo	140 kg
Peso totale incl. comando	9,7 kg
Peso netto	9 3 kg
Peso sedile	5,5 kg
Peso unità di azionamento	3,8 kg
Peso comando incl. batteria	ca. 0,4 kg
Lunghezza totale (con schienale abbassato)	ca. 830 mm
Larghezza totale (piano seduta incl. sponde laterali)	ca. 700 mm
Larghezza sedile	ca. 350 mm
Profondità sedile	ca. 420 mm
Piano seduta lunghezza totale	ca. 570 mm
Altezza sedile min / max	ca. 65 mm / ca. 480 mm
Schienale altezza / larghezza	ca. 640 mm / 320-360 mm
Regolazione schienale	da 10° a 40°
Piastra di supporto larghezza / lunghezza	310 mm / 560 mm
Sollevamento/ Abbassamento	ca. 50 secondi
Durata	ogni movimento con carico
Batteria al Litio ricaricabile	12V / 1,3 Ah
Spegnimento automatico	max. 30 minuti
Tempo di ricarica	max. 4 ore



Soluzioni Hi-Tech

Exopulse Mollii Suit	218
Bioness L300 Go.....	219
C-Brace®	220



Exopulse Mollii Suit

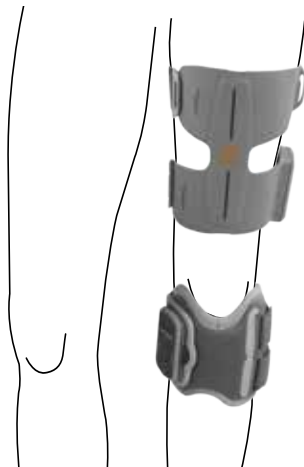
La neurotuta Exopulse Mollii Suit è un sistema di elettrostimolazione sottosoglia transcutanea, che sfrutta un basso livello di corrente per ridurre la tensione dei gruppi muscolari individuati (rigidità e spasticità).

Caratteristiche

- Formata da una giacca, un pantalone e da un'unità di controllo, è disponibile in 24 taglie
- I 58 elettrodi sono posizionati in modo da stimolare fino a 40 gruppi muscolari in tutto il corpo
- I programmi di stimolazione sono personalizzabili individualmente dallo specialista certificato
- La tuta è certificata per uso domiciliare o presso strutture di riabilitazione

Indicazioni

- Pazienti neurologici affetti da spasticità, ipertono e rigidità, dovuti a: paralisi cerebrale infantile, tetraparesi spastica, atassia, paraparesi spastica, distonie, ictus ed emorragie, lesioni cerebrali traumatiche, lesioni del midollo spinale, sclerosi multipla
- Da indossare almeno 60 minuti ogni due giorni e massimo 120 minuti al giorno, a seconda di diversi fattori come età, diagnosi e condizioni personali del paziente
- La tuta non ha effetti collaterali ed è adatta all'utilizzo sia di adulti che di bambini (da 30/36 mesi di età)



Bioness L300 Go

Il dispositivo L300 Go è un sistema di Stimolazione Elettrica Funzionale (FES) sviluppato per pazienti con deficit dei dorsiflessori del piede.

Caratteristiche

- Stimolazione multicanale con un solo elettrodo e rilevamento del movimento sui tre piani (giroscopio)
- Possibilità di stimolare più gruppi muscolari
- Varie modalità di funzionamento individuali, settate dal tecnico ortopedico e selezionabili dal paziente
- App che consente ai pazienti di monitorare i propri progressi durante l'utilizzo

Indicazioni

- Deficit dei dorsi-flessori, dei planti-flessori o del quadricipite causati da deficit al SNC
- Lesioni al motoneurone quali ictus, sclerosi



Ortesi KAFO su misura C-Brace®

C-Brace® è un'ortesi KAFO su misura, a valve in carbonio, dotato del primo sistema mecatronico SSCO® al mondo (Stance and Swing Control Orthoses): è in grado di controllare in maniera completamente elettronica sia la fase statica che quella dinamica del passo.

Caratteristiche

- Realizzata su misura, da calco, con struttura a valve in carbonio
- Articolazione di ginocchio a totale controllo elettronico (sia flessione che estensione, in ogni fase del cammino)
- Varie modalità di funzionamento individuali, settate dal tecnico e selezionabili dal paziente tramite app

Indicazioni

- Paresi/paralisi incomplete dell'arto inferiore (lesione midollare incomplete D12-L1)
- Esiti di polio, esiti da lesioni del plesso lombare e sacrale

ottobock.

Otto Bock Italia S.r.l. u.s.

Via Filippo Turati, 5/7 • 40054 Budrio (BO)
Tel. +39 051 69 24 711 • Fax +39 051 69 24 710
info.italia@ottobock.com • **www.ottobock.it**



Seguici su

