

ottobock.

膝硬性装具  
ゲニュアレクサ (50K13)

- ・ 設定変更によってACL・PCL 損傷や複合損傷まで対応可能
- ・ 軽量でスリム、コンパクトな外観
- ・ 工具なしで可動域の調整が可能



# ゲニュ アレクサ (50K13)

## 軽量でしなやかな膝硬性装具

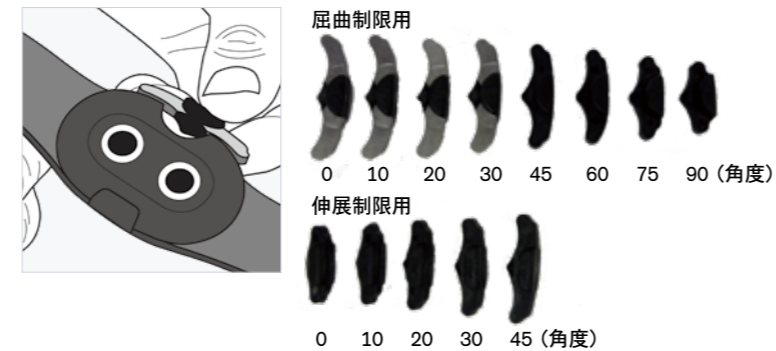


### プラスチックフレームで快適な装着感

コンパクトなアルミフレームで膝周辺を固定し、上下にしなやかなプラスチックフレームを採用。大腿部・下腿部によりフィットするデザインです。術後リハビリから日常生活にかけて使いやすい軽量な膝硬性装具です。

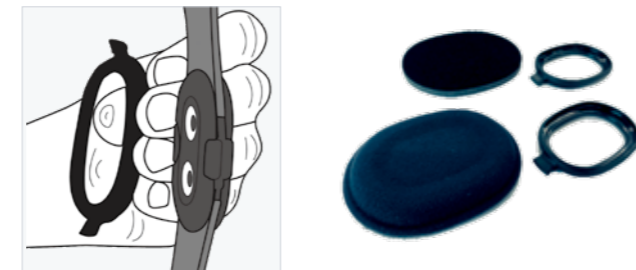
### 工具なしで可動域の調整可能

Click 2 Go システムを採用し、工具不要で可動域調整することができます。付属の屈曲制限 8 種、伸展制限 5 種の ROM 調整チップを使用し可動域調整を行います。



### ユーザーに合わせた関節部の調整

膝関節周りの調整用にコンダイルパッド 2 種やリングスペーサープレートが入っています。ユーザーに合わせた調整ができます。



### 立体形状の脛骨パッド

立体形状の脛骨パッドが、脛骨と密着するように留まり、ずれ落ちにくくなります。また、装具の回旋を防ぎます。

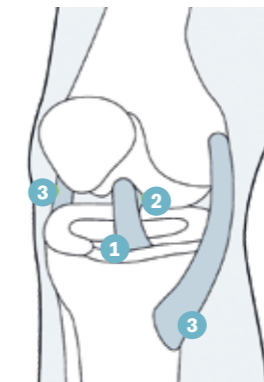


### 適応

- ① 前十字靭帯
- ② 後十字靭帯
- ③ 内外側側副靭帯

における

- 部分断裂、完全断裂などの膝関節靭帯損傷後の保存療法
- 手術後の機能フォローアップ治療
- 複合的な膝関節不安定性の保存的療法



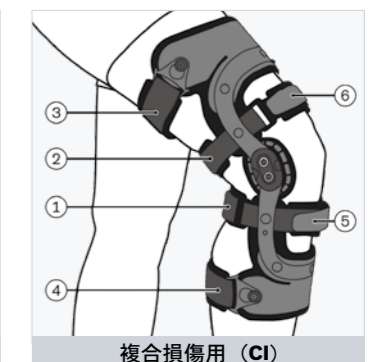
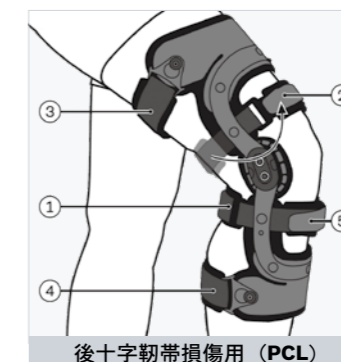
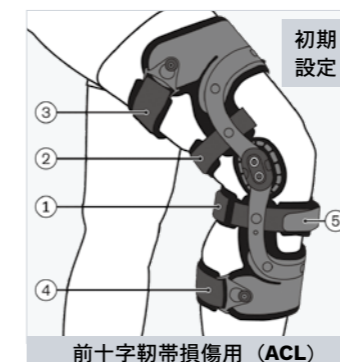
### 主な使用場面

膝関節の靭帯損傷時に、手術後や保存療法のリハビリから日常生活まで装着しやすい軽量な膝装具です。



### 膝の症状によって設定を変えられます

パーツの付け替えと、付属パーツの使用によって、疾患に合わせた設定にすることができます。番号順に留められるように、ベルトに番号が振ってあります。

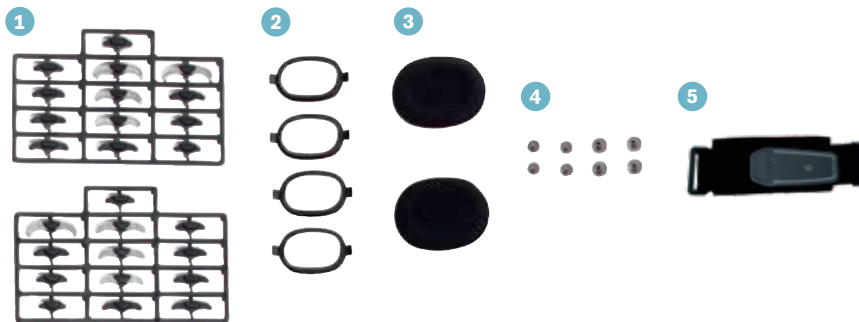


# ゲニユ アレクサ (50K13)



本体：コンダイルパッド (厚)  
がセットされています。  
本体全長：40cm (M サイズ)  
本体重量：480g (M サイズ)

## 同梱品



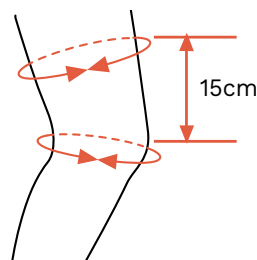
- ① ROM 調整チップ：切り取って使用します。  
屈曲制限角度：0, 10, 20, 30, 45, 60, 75, 90  
伸展制限角度：0, 10, 20, 30, 45
- ② リングスペーサー
- ③ コンダイルパッド (薄)
- ④ プラスチックリベット
- ⑤ ストラップベルト (複合損傷用)

## サイズ

下記のサイズ表からお選び下さい。

発注品番	左右	サイズ	膝蓋骨中心 周径(cm)	大腿周径(cm)
50K13=R-S-1	右	S	32 ~ 37	39 ~ 46
50K13=R-M-1		M	37 ~ 41	46 ~ 53
50K13=R-L-1		L	41 ~ 46	53 ~ 61
50K13=R-XL-1		XL	46 ~ 50	61 ~ 69
50K13=R-XXL-1		XXL	50 ~ 56	69 ~ 79
50K13=L-S-1	左	S	32 ~ 37	39 ~ 46
50K13=L-M-1		M	37 ~ 41	46 ~ 53
50K13=L-L-1		L	41 ~ 46	53 ~ 61
50K13=L-XL-1		XL	46 ~ 50	61 ~ 69
50K13=L-XXL-1		XXL	50 ~ 56	69 ~ 79

- XXL サイズはドイツからの取寄せになります。
- 計測値が 2 サイズにまたがる場合は、大きい方のサイズをお選びください。

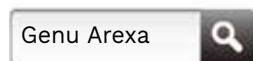


### 《サイズの測り方》

イラストのように膝蓋骨中心の周径と、膝蓋骨中心から上15cmの大腿部の周径を測ります。

## 装着方法

YouTube で装着方法などを紹介しています。



### お問い合わせ先

- ・本カタログは医師または義肢装具士などの医療従事者向けです。
- ・本誌掲載の製品を使用される際には、必ず義肢装具士および医師が調整を行ってください。
- ・予告なく製品の仕様やデザインが変更になることがあります。
- ・カタログの写真と実際の製品とでは、色などに違いがある場合があります。あらかじめご了承ください。
- ・本カタログの内容は 2024 年 11 月現在のものです。

オットーボック・ジャパン株式会社 [www.ottobock.com/ja-jp](http://www.ottobock.com/ja-jp)  
〒105-0012 東京都港区芝大門1-9-9 野村不動産芝大門ビル4F  
TEL. 03-6739-4090(代表) FAX. 03-6739-4097