

お名前 (ふりがな)
ご住所/連絡先
メールアドレス:

<input type="checkbox"/> お見積り	<input type="checkbox"/> ご注文
お取り扱い店名	
ご住所/連絡先	
メールアドレス:	
ご担当者名	オットーボック営業担当
	連絡先

ZENIT / ZENIT CLT ゼニート / ゼニート CLT

Article number:
 カーボンフレーム: 480F160=1_AA02_C
 CLTフレーム: 480F160=1_AA03_C



標準仕様

- カーボン製クロージングプロテクター
- カーボン製フットパネル
- 張り調整バックサポート
- クイックリリース車軸
- カーフストラップ

耐荷重: 120kg (カーボンフレーム)
 100kg (CLTフレーム)

*ご注文時に記載いただけます個人情報は、製品の受注及び管理の目的でのみ使用するものです。

- 受注後の仕様変更はお受けできないことをご承知ください。
- 以下の記載価格は、本体と同時に購入いただいた場合の価格です。

*仕様及び内容は予告なく変更することがあります。
 (2024年6月現在)

本体				
MA 110 MA 12 MA 120 MA 21 MA 15	[]	ゼニート カーボンフレーム 本体		¥550,000
		フロントフレーム角度 MA21[<input checked="" type="checkbox"/>]85°		
		フロントフレームオフセット MA15[<input checked="" type="checkbox"/>]2cm 内オフセット		
MA 111 MA 08 MA 120	[]	ゼニート CLTフレーム 本体		¥650,000
		フロントフレーム角度 MA20[<input type="checkbox"/>]75° MA21[<input type="checkbox"/>]85°		
		フロントフレームオフセット MA14[<input type="checkbox"/>]ストレート MA15[<input type="checkbox"/>]2cm 内オフセット		

座幅/座奥行 cm	
座幅	[<input type="checkbox"/>] 32 [<input type="checkbox"/>] 34 [<input type="checkbox"/>] 36 [<input type="checkbox"/>] 38 [<input type="checkbox"/>] 40 [<input type="checkbox"/>] 42 [<input type="checkbox"/>] 44 [<input type="checkbox"/>] 46
座奥行	[<input type="checkbox"/>] 36 [<input type="checkbox"/>] 38 [<input type="checkbox"/>] 40 [<input type="checkbox"/>] 42 [<input type="checkbox"/>] 44 [<input type="checkbox"/>] 46 [<input type="checkbox"/>] 48 [<input type="checkbox"/>] 50

フレーム延長	
MA 23	[<input type="checkbox"/>] 3cm *フロントフレームを前方に3cm延長できます ¥12,000

前座高 cm	
	[<input type="checkbox"/>] 38 [<input type="checkbox"/>] 39 [<input type="checkbox"/>] 40 [<input type="checkbox"/>] 41 [<input type="checkbox"/>] 42 [<input type="checkbox"/>] 43 [<input type="checkbox"/>] 44 [<input type="checkbox"/>] 45 [<input type="checkbox"/>] 46 [<input type="checkbox"/>] 47 [<input type="checkbox"/>] 48 [<input type="checkbox"/>] 49 [<input type="checkbox"/>] 50 [<input type="checkbox"/>] 51 [<input type="checkbox"/>] 52 [<input type="checkbox"/>] 53 [<input type="checkbox"/>] 54

フレームアクセサリ				
MA 51	<input type="checkbox"/>	ティップアシスト 右		¥14,000
MA 52	<input type="checkbox"/>	ティップアシスト 左		¥14,000
MA 55	<input type="checkbox"/>	転倒防止装置 右		¥24,000
MA 56	<input type="checkbox"/>	転倒防止装置 左		¥24,000
MA 60	<input type="checkbox"/>	フレームカバー		¥10,000

キャスト				
MF 30	<input type="checkbox"/>	4" ソリッドラバー ブラック	100 x 30 mm	標準仕様
MF 35	<input type="checkbox"/>	4" ソフトラバー アルミコア	100 x 36 mm	¥18,000
MF 31	<input type="checkbox"/>	5" ソリッドラバー ブラック	125 x 38 mm	標準仕様
MF 36	<input type="checkbox"/>	5" ソフトラバー アルミコア	125 x 32 mm	¥18,000

キャスト軸				
MF 90	<input type="checkbox"/>	標準キャストフォーク軸		標準仕様

後座高 cm				
<input type="checkbox"/>	<input type="checkbox"/>	<input type="checkbox"/>	<input type="checkbox"/>	<input type="checkbox"/>
37	38	39	40	41
42	43	44	45	46
47	48	49	50	51

リヤホイール サイズ				
MG 02	<input type="checkbox"/>	24"		
MG 00	<input type="checkbox"/>	25"		
キャンバー角 (購入後の調整はできません)				
<input type="checkbox"/>	<input type="checkbox"/>	<input type="checkbox"/>	<input type="checkbox"/>	
0°	2°	3°	4°	

リヤホイール		24"	25"	
MG 06	<input type="checkbox"/>	中空リム	•	標準仕様
MG 10	<input type="checkbox"/>	スピナジー SPOX	•	¥80,000
MG 11	<input type="checkbox"/>	スピナジー LX	•	¥100,000
MG 12	<input type="checkbox"/>	スピナジー LXL ブラック	•	¥110,000
MG 12	<input type="checkbox"/>	スピナジー LXL ホワイト	•	¥110,000
MG 15	<input type="checkbox"/>	インフィニティ ウルトラ ライト ブラック (PUタイヤは選択できません)	•	¥15,000
MG 150	<input type="checkbox"/>	スタイルパッケージ →インフィニティ ウルトラライトのハブ/リムとフォークのカラーコート (PUタイヤは選択できません) カラー <input type="checkbox"/> スパークルオレンジ <input type="checkbox"/> マリンブルー <input type="checkbox"/> キャンディレッド <input type="checkbox"/> グラニースミス	•	¥36,000

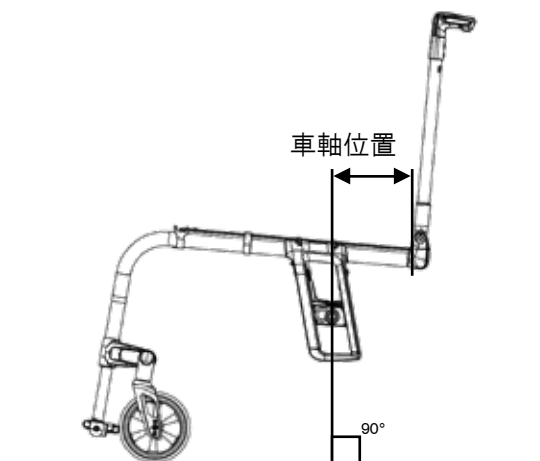
タイヤ		24"	25"	
MG 31	<input type="checkbox"/>	高圧タイヤ ライトラン ×1"	•	標準仕様
MG 34	<input type="checkbox"/>	PUタイヤ ×1"	•	標準仕様
MG 37	<input type="checkbox"/>	高圧タイヤ マラソンプラス EVO ×1"	•	¥15,000
MG 200	<input type="checkbox"/>	高圧タイヤ ONE ×1"	•	¥15,000

ハンドリム		24"	25"	
MG 50	<input type="checkbox"/>	アルミ製 ブラックコート	•	標準仕様
MG 52	<input type="checkbox"/>	アルミ製 シルバーアルマイト加工	•	¥2,000
MG 53	<input type="checkbox"/>	アルミ製 シルバーアルマイト加工 low	•	¥2,000
MG 54	<input type="checkbox"/>	ラバーコートブラック	•	¥18,000
MG 56	<input type="checkbox"/>	ステンレス製 ポリッシュ	•	¥8,000
MG 57	<input type="checkbox"/>	ステンレス製 ポリッシュ low	•	¥8,000
MG 63	<input type="checkbox"/>	Curve L (カーブ L)	•	¥42,000
MG 64	<input type="checkbox"/>	Curve L Grip (カーブ L グリップ)	•	¥50,000
MG 65	<input type="checkbox"/>	Gekko (ゲッコ)	•	¥50,000

ハンドリム取付間隔				
MG 70	<input type="checkbox"/>	ハンドリム間隔 狭い		標準仕様
MG 71	<input type="checkbox"/>	ハンドリム間隔 標準		標準仕様

車軸位置 [原点からの水平距離:cm]

5 6 7 8 9 10 11 12 13 14



クイックリリース車軸			
MG 27	<input type="checkbox"/>	標準タイプ	標準仕様
MG 28	<input type="checkbox"/>	リリースアシストタイプ	¥20,000

ブレーキ			
MH 01	<input type="checkbox"/>	標準ブレーキ ショート	標準仕様
MH 30	<input type="checkbox"/>	標準ブレーキ ロング	標準仕様
MH 05	<input type="checkbox"/>	シザーブレーキ	¥18,000

ブレーキ用アクセサリ [オプション]			
MH 10	<input type="checkbox"/>	ブレーキ延長レバー *標準ブレーキロング用	¥5,000

背高 cm			
<input type="checkbox"/> 25	<input type="checkbox"/> 27.5	<input type="checkbox"/> 30	<input type="checkbox"/> 32.5
<input type="checkbox"/> 35	<input type="checkbox"/> 37.5	<input type="checkbox"/> 40	<input type="checkbox"/> 42.5
<input type="checkbox"/> 45	<input type="checkbox"/> 47.5	<input type="checkbox"/> 50	

バックサポート			
MD 01	<input type="checkbox"/>	ストレート (背-座角:90°)	標準仕様
MD 11	<input type="checkbox"/>	フォールディングバックサポート 背角度調整可能 (-10° / -5° / 0° / +5° / +10°) CLTフレーム不可	¥58,000
MD 13	<input type="checkbox"/>	バックサポート 角度指定 (地面に対する角度を設定できます) <input type="checkbox"/> 0° <input type="checkbox"/> -5° <input type="checkbox"/> -10°	¥12,000

バックサポートカバー			
MD 03	<input type="checkbox"/>	パッドタイプ 張り調整付	¥7,000
MD 05	<input type="checkbox"/>	圧着タイプ 張り調整付	標準仕様
MD 18	<input type="checkbox"/>	ウルトラライトメッシュ	¥7,000
MD 06	<input type="checkbox"/>	なし	標準仕様

プッシュハンドル			
MD 50	<input type="checkbox"/>	ショート	標準仕様
MD 51	<input type="checkbox"/>	ロング	標準仕様
MD 55	<input type="checkbox"/>	後オフセット (着脱/高さ調整可能)	¥24,000
MD 56	<input type="checkbox"/>	フォールディング	¥24,000
MD 59	<input type="checkbox"/>	なし	標準仕様

サイドパネル		
ME 04	<input checked="" type="checkbox"/>	カーボン製クロージングプロテクター
		標準仕様

アームサポート ※カーボンフレームは不可		
ME 05	<input type="checkbox"/>	パイプ式アームサポート
		¥80,000

フットパネル高さ [座シートからフットパネルの距離 *クッション厚を除く]		
フットパネル高さcm (設定可能範囲 28 - 51 cm)		

座シート			
MC 15	<input type="checkbox"/>	ポケット付	¥5,000
MC 16	<input type="checkbox"/>	標準シート	標準仕様
MC 18	<input type="checkbox"/>	ウルトラライトメッシュ	¥5,000
MC 06	<input type="checkbox"/>	なし	標準仕様

フットパネル			
MB 130	<input checked="" type="checkbox"/>	高さ調整可能	標準仕様
MB 180	<input checked="" type="checkbox"/>	1枚式カーボン製フットパネル	標準仕様
MB 70	<input type="checkbox"/>	フットパネルロック	¥14,000

アクセサリ			
MZ 93	<input type="checkbox"/>	バックパック	¥8,000

フレームカラー [CLTフレームのみ]					
001	<input type="checkbox"/>	ブリリアントシルバー	002	<input type="checkbox"/>	チャコールブラック
003	<input type="checkbox"/>	ブラック光沢	004	<input type="checkbox"/>	アイスブルー
005	<input type="checkbox"/>	スパークルオレンジ	009	<input type="checkbox"/>	レッドパープル
010	<input type="checkbox"/>	マリンプルー	012	<input type="checkbox"/>	スカイブルー
014	<input type="checkbox"/>	キャンディーレッド	021	<input type="checkbox"/>	グラニースミス
023	<input type="checkbox"/>	ホワイ	027	<input type="checkbox"/>	シマノマット
048	<input type="checkbox"/>	マットブラック(梨地)			

オットーボック ロゴ			
	<input type="checkbox"/>	あり	標準仕様
	<input type="checkbox"/>	なし	標準仕様

オットーボック ロゴ「あり」を選択すると、フロントフレームにロゴステッカーが付きます。

