

Avantgarde XXL2

アバンギャルド XXL2

大型モジュラー式車いす

Article number: 480F45=50000



標準仕様

- アルミ製フレーム ダブルクロスブレース
- フロントフレーム幅の選択が可能
- 1枚式アルミ製フットパネル
- 張り調整が可能なバックサポート
- アルミ製サイドパネル
- 開閉および取り外しが可能なフットサポート
- 中空リム
- 標準ブレーキ
- モジュラー式
- フォールディングフレーム(折りたたみ式)

*仕様及び内容は予告なく変更することがあります。

耐荷重 180 kg

価格 380,000円～

(2024年1月現在)

お名前 (ふりがな)
ご住所/連絡先
メールアドレス:

<input type="checkbox"/> お見積り	<input type="checkbox"/> ご注文
お取り扱い店名	
ご住所/連絡先	
メールアドレス:	
ご担当者名	オットーボック営業担当
	連絡先

*ご注文時に記載いただけます個人情報は、製品の受注及び管理の目的でのみ使用するものです。

- 受注後の仕様変更はお受けできないこともございますのでご了承ください。
- オプション以外は選択項目から必ず1つ選択してください。

座面の大きさ [サイズを選択してください]	
座幅 cm	[] 46 [] 48 [] 50 [] 52 [] 54 [] 56 [] 58 [] 60 [] 62
座奥行 cm	[] 40 [] 42 [] 44 [] 46 [] 48 [] 50 [] 52 [] 54 [] 56

座面の高さ [次ページの表を参照ください]	
前座高 cm	[] 46 [] 47 [] 48 [] 49 [] 50 [] 51 [] 52 [] 53
後座高 cm	[] 41 [] 42 [] 43 [] 44 [] 45 [] 47 [] 48 [] 49 [] 50 [] 51 [] 52 [] 53

以下の記載価格は、本体と同時に購入いただいた場合の価格です。(パーツでのご注文の際の価格については、別途お問い合わせください。)

フロントフレーム			
MA 01	[]	ストレート	標準仕様
MA 02	[]	内オフセット2cm	標準仕様

フレーム用アクセサリ (オプション)							
MA 50	[]	トランスポートタイヤ	¥ 17,000	MA 55	[]	転倒防止装置 右	¥ 17,000
MA 51	[]	ティップアシスト 右	¥ 8,000	MA 56	[]	転倒防止装置 左	¥ 17,000
MA 52	[]	ティップアシスト 左	¥ 8,000	MA 57	[]	杖入れ 右(ティップアシスト付)	¥ 11,000
				MA 58	[]	杖入れ 左(ティップアシスト付)	¥ 11,000

*トランスポートタイヤと転倒防止装置は同時に選択できません。

必要事項をご記入の上 FAX (03-6435-8368) にて送付願います。

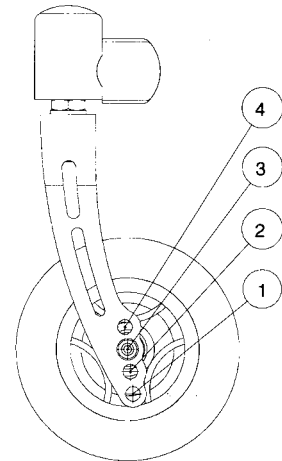
シートの高さ選択 チャート

前座高、後座高の設定範囲はリヤホイールやキャスターの大きさ、取り付け位置により変わりますので下の表を参考にサイズを選択してください。(表の数値はクッションを含まず、座面角度を0°とした時の値になります。)誤差の最大値は1cmの範囲です。

アバンギャルドXXL2用チャート

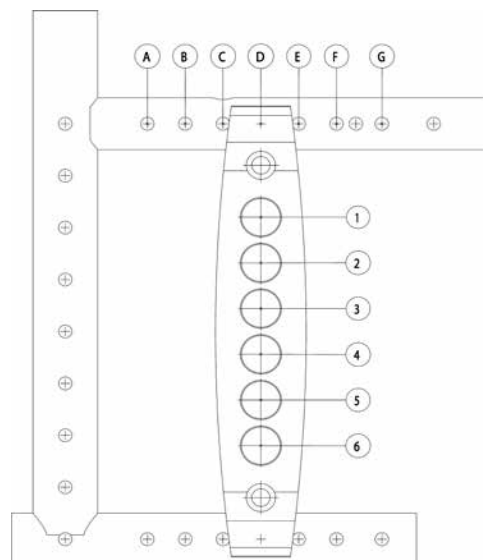
前座高

キャスターフォーク ショート		調整域
キャスター径	5,5" 7" 8"	46 - 47 *) *)
キャスターフォーク ロング		調整域
キャスター径	5,5" 7" 8"	47 - 50 48 - 52 51 - 53



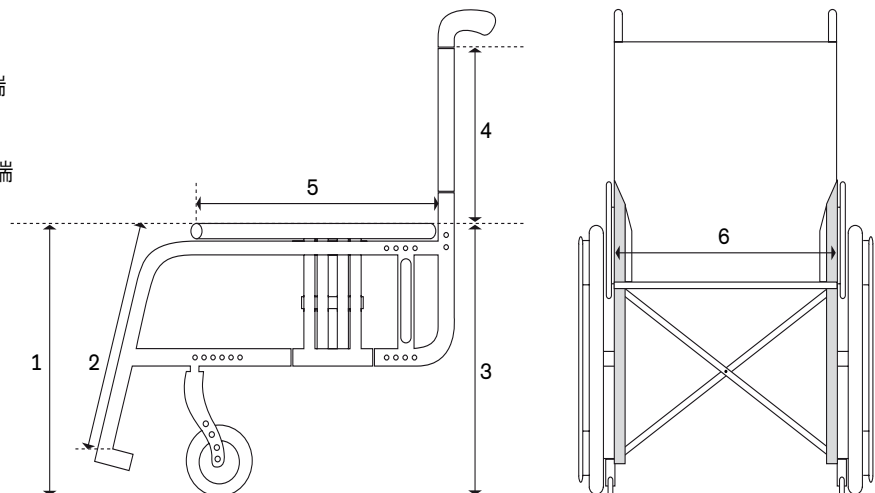
後座高

調整位置	ホイール径	
	24"	26"
1	41	42
2	43	44
3	45	47
4	48	49
5	50	51
6	52	53



車いすの寸法

1. 前座高=座面から座面上端
2. 下腿長=座面上端からフットプレートの上端
(クッションの厚さを除く)
3. 後座高=床面から座面上端
4. 背高=座フレーム上端からバックサポート上端
5. 座奥行=座面前端からバックサポートパイプ
6. 座幅=本体フレームのパイプの外から外



キャスター			
MF 04	<input type="checkbox"/>	5.5" ソフトラバー キャスター	標準仕様
MF 14	<input type="checkbox"/>	7" ソリッドラバー ワイドキャスター[ロングフォークのみ]	標準仕様
MF 09	<input type="checkbox"/>	8" エアー キャスター[ロングフォークのみ]	標準仕様
MF 36	<input type="checkbox"/>	5" ソフトアルミコアキャスター	¥ 18,000
MF 37	<input type="checkbox"/>	6" ソフトアルミコアキャスター	¥ 18,000

キャスターフォーク			
MF 80	<input type="checkbox"/>	キャスターフォーク ロング	標準仕様
MF 81	<input type="checkbox"/>	キャスターフォーク ショート	標準仕様

ホイールサイズ選択 [ホイール選択によってリムなどのサイズが決まりますので必ず選択してください]			
MG 02	<input type="checkbox"/>	24"	標準仕様
MG 03	<input type="checkbox"/>	26"	標準仕様

軸受け前後位置			
<input type="checkbox"/> A <input type="checkbox"/> B <input type="checkbox"/> C <input type="checkbox"/> D <input type="checkbox"/> E <input type="checkbox"/> F			

ホイール		24"	26"	
MG 06	<input type="checkbox"/>	中空リム	•	標準仕様
MG 80	<input type="checkbox"/>	介助者用ドラムブレーキ	•	¥ 48,000

タイヤ		24"	26"	
MG 30	<input type="checkbox"/>	標準タイヤ x1 3/8"	•	標準仕様
MG 35	<input type="checkbox"/>	PUタイヤ x1 3/8"	•	標準仕様

ハンドリム		24"	26"	
MG 50	<input type="checkbox"/>	アルミ製ブラックコート	•	標準仕様
MG 52	<input type="checkbox"/>	アルミ製シルバー アルマイト加工	•	標準仕様
MG 53	<input type="checkbox"/>	アルミ製シルバー アルマイト加工 オフセット	•	標準仕様
MG 54	<input type="checkbox"/>	アルミ製ラバーコート ブラック	•	¥ 18,000
MG 56	<input type="checkbox"/>	ステンレス製 ポリッシュ	•	¥ 8,000
MG 57	<input type="checkbox"/>	ステンレス製 ポリッシュ オフセット	•	¥ 8,000

ハンドリム間隔			
MG 70	<input type="checkbox"/>	ハンドリム間隔 (狭い)	標準仕様
MG 71	<input type="checkbox"/>	ハンドリム間隔 (標準)	標準仕様

オプションパーツ インフォメーション



MA 01 ストレート
フロントフレーム



MA 02 内オフセットフロント
フレーム



MD 10 背角度調整機能



MF 80 キャスターフォーク
ロング



MG 02 24" 中空リム



MD 58 スタビライザーバー



ME 06 アームサポート
ロング付サイドパネル

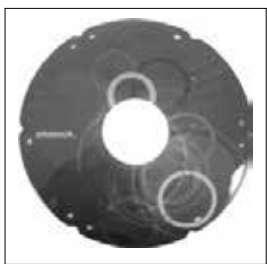


MB 10 2枚式フットパネル

スポークカバー



MG100 グラフィック



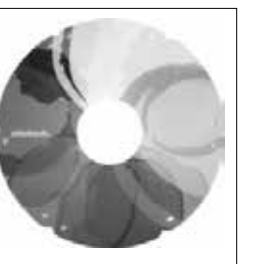
MG101 ミラクル



MG102 ネットワーク



MG103 ロボット



MG104 スペクトラム

ブレーキ			
MH 01	[]	標準ブレーキ ロング	標準仕様
MH 02	[]	標準ブレーキ ショート	¥ 3,000

ブレーキ用アクセサリ (オプション)			
MH 10	[]	ブレーキ延長レバー	¥ 5,000

背高			
[] 25	[] 27.5	[] 30	[] 32.5
[] 35	[] 37.5	[] 40	[] 42.5
[] 45	[] 47.5	[] 50	

バックサポート			
MD 01	[]	バックサポートパイプストレート	標準仕様
MD 10	[]	背角度調整機能	¥ 33,000

バックシート			
MD 05	[]	張り調整付きバックシート	標準仕様

バックシート用アクセサリ (オプション)			
MD 70	[]	ジッパーポケット付きバックシート	¥ 3,000
MD 72	[]	スペーサーファブリック(立体メッシュ)付きバックシート	¥ 7,000

プッシュハンドル			
MD 50	[]	ショートグリップ	標準仕様
MD 51	[]	標準グリップ	標準仕様
MD 52	[]	標準グリップ 高さ調整可能 (MD10との併用は不可)	¥ 18,000
MD 53	[]	ショートグリップ 高さ調整可能 (MD10との併用は不可)	¥ 18,000
MD 55	[]	後ろオフセット ストレート	¥ 18,000

バックサポート用アクセサリ (オプション)			
MD 21	[]	プッシュハンドル用クッションカバー(MD55には付きません)	¥ 8,000
MD 58	[]	スタビライザーバー MD51, MD52, MD55用	¥ 15,000

サイドパネル			
ME 01	[]	アルミ製サイドパネル	標準仕様
ME 02	[]	アルミ製クロージングプロテクター	¥ 7,000
ME 05	[]	高さ調整可能アームサポート ショート付 サイドパネル はね上げ取り外し可能	¥ 36,000
ME 06	[]	高さ調整可能アームサポート ロング付 サイドパネル はね上げ取り外し可能	¥ 36,000

シートカバー			
MC 13	[]	標準シート	標準仕様
MC 15	[]	ビジネスシート	¥ 12,000
MC 06	[]	なし	標準仕様

フットサポート高さ [スリングシートからフットパネルの距離]	
フットサポート高さcm [設定可能範囲 32~49cm]

フットサポート高さ調整範囲		
MB 40	<input type="checkbox"/>	ショート (32~40cm)
MB 41	<input type="checkbox"/>	ミディアム (36~45cm)
MB 42	<input type="checkbox"/>	ロング (41~49cm)

フットパネル			
MB 01	<input type="checkbox"/>	1枚式 角度調整可能 パネル前後長12.5 cm (フットパネルの高さ32 cm~)	¥ 12,000
MB 03	<input type="checkbox"/>	1枚式 角度調整可能 パネル前後長16 cm (フットパネルの高さ32 cm~)	標準仕様
MB 10	<input type="checkbox"/>	2枚式 角度調整可能 パネル前後長16 cm (フットパネルの高さ32 cm~)	¥ 18,000

フットパネル用アクセサリ (オプション)			
MB 70	<input type="checkbox"/>	ロッキングデバイス(1枚式フットパネル用)	¥ 11,000
MB 72	<input type="checkbox"/>	ヒールバンド(2枚式フットパネル用)	¥ 4,000
MB 73	<input type="checkbox"/>	調整可能サイドストッパー	¥ 5,000

その他 (オプション)			
MZ 51	<input type="checkbox"/>	メタルバックル付きベルト	¥ 10,000

スポークカバー (オプション) [スタンダードリムを選択した時のみ取り付け可能]			
MG 90	<input type="checkbox"/>	クリア	¥18,000

フレームカラー			
001	<input type="checkbox"/>	ブリリアントシルバー	002 <input type="checkbox"/> チャコールブラック(anthrazit metallic)
003	<input type="checkbox"/>	ブラック	004 <input type="checkbox"/> アイスブルー
005	<input type="checkbox"/>	スパークルオレンジ	009 <input type="checkbox"/> レッドパープル(dormant vinho sparkie)
010	<input type="checkbox"/>	マリンスブルー	012 <input type="checkbox"/> スカイブルー
013	<input type="checkbox"/>	マットブラック	014 <input type="checkbox"/> キャンディレッド
021	<input type="checkbox"/>	グラニースミス	023 <input type="checkbox"/> ホワイト
027	<input type="checkbox"/>	シマノマット	

スペシャルカラー			
032	<input type="checkbox"/>	ピュアメタル ブルー	¥ 40,000
033	<input type="checkbox"/>	ピュアメタル グリーン	¥ 40,000
034	<input type="checkbox"/>	ピュアメタル ブロンズ	¥ 40,000
035	<input type="checkbox"/>	ピュアメタル レッド	¥ 40,000

シートカラー			
901	<input type="checkbox"/>	ブラック	標準仕様
902	<input type="checkbox"/>	ブルー	標準仕様

合計金額
