



Ventus

Manuele actieve rolstoel (volwassenen)
480A25=00000_K

ottobock.

Order NR: _____

Klant

Klant nr. _____

Naam _____

Straat + nr. _____

Postcode, stad _____

Verzendadres (indien anders dan klantadres)

Naam _____

Straat + nr. _____

Postcode, stad _____

Bedrijf _____

Naam _____

Datum _____

Handtekening _____



Offerte



Bestelling



Basisprijs

Ventus

Alle prijzen in €, incl BTW

€ 2.783,28

Geldig: 01.01.2026

-

31.12.2026

Prijswijzigingen, zet -en/of drukfouten voorbehouden

Mail uw bestelling naar mbx@ottobock.com

Standaard uitrusting

- Aluminium buizenframe
- Vaste asbuis
- Voetplaat in-hoek en hoogte verstelbaar
- Rug neerklapbaar en in-hoek instelbaar
- Aluminium zijdelen
- Camber keuze in stappen van 3°
- Kniehevelrem
- Max. gebruikersgewicht 125 kg
- Crashtest volgens de ISO 7176-19 normen

Door het plaatsen van de bestelling, gaat u akkoord met het naleven van de gebruiks- en servicehandleidingen voor accessoires en producten van andere fabrikanten wanneer deze gecombineerd worden met een Ottobock-product, naast de gebruiks- en servicehandleidingen van de respectieve Ottobock-producten. Tevens bevestigt u dat u onze algemene voorwaarden hebt gelezen, begrepen en geaccepteerd. Daarnaast gaat u, door het plaatsen van een bestelling, ermee akkoord om een eigen conformiteitsbeoordeling of goedkeuring uit te voeren in overeenstemming met de nationale vereisten, indien en wanneer u wijzigingen of toevoegingen doorvoert die niet voldoen aan de specificaties van de Ottobock gebruiks- en servicehandleidingen.

Code		Zitbreedte (ZB) in cm					Prestatiecode	Prijs	
	<input type="checkbox"/>	28	30	32	34	36	38		
	<input type="checkbox"/>	40	42	44	46	48	50		
	<input type="checkbox"/>								
Code		Zitdiepte (ZD) in cm					Prestatiecode	Prijs	
	<input type="checkbox"/>	30	32	34	36	36	38		
	<input type="checkbox"/>	40	42	44	46	48	50		
	<input type="checkbox"/>								
Code		Zithoogte vooraan (ZHV) in cm					Prestatiecode	Prijs	
	<input type="checkbox"/>	42	43	44	45	46	47	48	
	<input type="checkbox"/>	49	50	51	52	53	54		
	<input type="checkbox"/>								
Code		Zithoogte achteraan (ZHA) in cm					Prestatiecode	Prijs	
	<input type="checkbox"/>	33	34	35	36	37	38	39	40
	<input type="checkbox"/>	41	42	44	45	46	47	48	49
	<input type="checkbox"/>	50	51	52	53				
	<input type="checkbox"/>								
Code		Hoek voorframe					Prestatiecode	Prijs	
MA20	<input type="checkbox"/>	75°					€	-	
MA21	<input type="checkbox"/>	85°					€	-	
	<input type="checkbox"/>								
Code		Abductie/ offset					Prestatiecode	Prijs	
MA06	<input type="checkbox"/>	4 cm, abductie (zitbreedte tot 36 cm)					€	-	
MA14	<input type="checkbox"/>	0 cm, offset					€	-	
MA15	<input type="checkbox"/>	2 cm, offset (vanaf ZB 32)					€	-	
MA16	<input type="checkbox"/>	4 cm, offset (vanaf ZB 36)					€	-	
	<input type="checkbox"/>								
Code		Frame accessories					Prestatiecode	Prijs	
MA51	<input type="checkbox"/>	Kiep-hulp, rechts					€	116,23	
MA52	<input type="checkbox"/>	Kiep-hulp, links					€	116,23	
MA55	<input type="checkbox"/>	Anti-kiep, rechts					222938	€ 208,26	
MA56	<input type="checkbox"/>	Anti-kiep, links					222938	€ 208,26	
MA60	<input type="checkbox"/>	Frame bescherming					€	69,31	
	<input type="checkbox"/>								
Code		Zwenkwielen					Prestatiecode	Prijs	
MF30	<input type="checkbox"/>	4" massief rubber, zwart					€	-	
MF35	<input type="checkbox"/>	4" soft zwenkwiel, aluminium					€	170,60	
MF31	<input type="checkbox"/>	5" massief rubber, zwart					€	-	
MF36	<input type="checkbox"/>	5" soft zwenkwiel, aluminium					€	170,60	
MF04	<input type="checkbox"/>	5.5" soft zwenkwiel, grijs					€	-	
MF05	<input type="checkbox"/>	6" luchtband, grijs					€	-	
MF32	<input type="checkbox"/>	6" massief rubber, zwart					€	-	
MF37	<input type="checkbox"/>	6" soft zwenkwiel, aluminium					€	170,60	
	<input type="checkbox"/>								
Code		Zwenkwielvork					Prestatiecode	Prijs	
MF90	<input type="checkbox"/>	Standaard					€	-	
MF94	<input type="checkbox"/>	Design zwenkwielvork					€	-	
MX30	<input type="checkbox"/>	Froglegs, zwenkwielvork geveerd					€	479,82	
	<input type="checkbox"/>								

Code		Lengte zwenkwielvork	Prestatiecode	Prijs
MF80	<input type="checkbox"/>	Lang		-
MF81	<input type="checkbox"/>	Kort		-
MF82	<input type="checkbox"/>	Extra kort		-
Code		Wielbasis verbreding	Prestatiecode	Prijs
MF99	<input type="checkbox"/>	10 mm	€	36,26
MF99	<input type="checkbox"/>	15 mm	€	36,26
Code		Grootte aandrijfwielen	Prestatiecode	Prijs
MG01	<input type="checkbox"/>	22"		-
MG02	<input type="checkbox"/>	24"		-
MG00	<input type="checkbox"/>	25"		-
Code		As met camber	Prestatiecode	Prijs
MG40	<input type="checkbox"/>	0°		-
MG41	<input type="checkbox"/>	3°		-
MG42	<input type="checkbox"/>	6°		-
MG43	<input type="checkbox"/>	9°		-
Code		Velg aandrijf wiel	Prestatiecode	Prijs
MG06	<input type="checkbox"/>	Holkamervelg , 22", 24", 25"		-
MG10	<input type="checkbox"/>	Spinergy SPOX		719,97
MG11	<input type="checkbox"/>	Spinergy LX		925,97
MG15	<input type="checkbox"/>	Infinity Ultralight (niet mogelijk met PU banden) 22", 24", 25"		142,00
Code		Banden	Prestatiecode	Prijs
MG31	<input type="checkbox"/>	RightRun 1", fijn profiel 22", 24", 25"		-
MG34	<input type="checkbox"/>	PU 1" , 24"		-
MG37	<input type="checkbox"/>	Marathon Plus Evolution 1", lek-vrij 22", 24", 25"		133,28
MG341	<input type="checkbox"/>	PU 1" black , 24"		133,28
Code		Aandrijfwielaadapter	Prestatiecode	Prijs
MG75	<input type="checkbox"/>	Kort (max. zithoogte achteraan 43 cm)		-
MG76	<input type="checkbox"/>	Medium (max. zithoogte achteraan 47 cm)		-
MG77	<input type="checkbox"/>	Long (max. zithoogte achteraan 53 cm)		-
Code		Hoepels (Paar)	Prestatiecode	Prijs
MG52	<input type="checkbox"/>	Aluminium, zilver geanodiseerd, hoog 22", 24", 25"		-
MG53	<input type="checkbox"/>	Aluminium, zilver geanodiseerd, laag 22", 24"		-
MG54	<input type="checkbox"/>	Rubber-gecoat, hoog 22", 24", 25"	222953	235,60
MG56	<input type="checkbox"/>	Roestvrij staal gepolijst, hoog 22", 24", 25"		69,31
MG57	<input type="checkbox"/>	Roestvrij staal gepolijst, laag 22", 24"		69,31
MG63	<input type="checkbox"/>	Curve L (geanodiseerd) 24", 25"		425,43
MG64	<input type="checkbox"/>	Curve L Grip 24", 25"	222953	460,66
MG65	<input type="checkbox"/>	GEKKO, ergonomic handrim 24", 25"		456,38

Code		Montage hoepels	Prestatiecode	Prijs
MG70	<input type="checkbox"/>	Montage smal (15 mm)		€ -
MG71	<input type="checkbox"/>	Montage breed (25 mm)		€ -
Code Wielbasis verlenging				
MG85	<input type="checkbox"/>	Met tweede as (+80 mm)		€ 504,34
MG86	<input type="checkbox"/>	Single (+40 mm, vanaf drive wiel positie 6 beschikbaar)		€ 328,41
MG46	<input type="checkbox"/>	Zonder		€ -
Code Aandrijf wielpositie (zie tabel D)				
		<input type="checkbox"/> 1 <input type="checkbox"/> 2 <input type="checkbox"/> 3 <input type="checkbox"/> 4 <input type="checkbox"/> 5 <input type="checkbox"/> 6 <input type="checkbox"/> 7 <input type="checkbox"/> 8 <input type="checkbox"/> 9		
		1 = actief, 9 = passief		
Code Rem				
MH01	<input type="checkbox"/>	Kniehevelrem		€ -
MH13	<input type="checkbox"/>	Kniehevelrem, versterkt		€ 427,57
MH05	<input type="checkbox"/>	OutFront schaarrem (-32 gram.)		€ 237,78
Code Rem accessoires				
MH10	<input type="checkbox"/>	Remhendelverlenging	221693	€ 45,36
Code Rughoogte				
		<input type="checkbox"/> 22,5 <input type="checkbox"/> 25 <input type="checkbox"/> 27,5 <input type="checkbox"/> 30 <input type="checkbox"/> 32,5 <input type="checkbox"/> 37,5		
		<input type="checkbox"/> 40 <input type="checkbox"/> 42,5 <input type="checkbox"/> 45 <input type="checkbox"/> 47,5 <input type="checkbox"/> 50		
Code Rug systeem				
MD10	<input type="checkbox"/>	Rechte rugbuis, neerklapbaar op het zitoppervlak		€ -
MD12	<input type="checkbox"/>	Rechte rugbuis, vastgelast		€ 116,23
Code Rugbekleding				
MD03	<input type="checkbox"/>	Rugbekleding, naspanbaar, gepolsterd		€ 55,44
MD04	<input type="checkbox"/>	Standaard		€ -
MD25	<input type="checkbox"/>	Naspanbaar/in hoogte verstelbare, incl duwhandvatten, lang (instelbereik = 10 cm) *		€ 267,64
MD26	<input type="checkbox"/>	Naspanbaar/in hoogte verstelbare, incl duwhandvatten, kort (instelbereik = 10 cm) *		€ 267,64
MD40	<input type="checkbox"/>	Vaste rugplaat **		€ 116,23
		* Rughoogte groter of gelijk aan 27,5 cm		
		** Rughoogte groter of gelijk aan 30 cm		
Code Duwhandvatten				
MD50	<input type="checkbox"/>	Standaard, kort (RH >= 25 cm)		€ -
MD51	<input type="checkbox"/>	Standaard, lang (RH >= 25 cm)		€ -
MD53	<input type="checkbox"/>	Telescopisch, kort (RH >= 25 cm)		€ 196,18
MD52	<input type="checkbox"/>	Telescopisch, lang (RH >= 25 cm)		€ 196,18
MD55	<input type="checkbox"/>	In hoogte verstelbaar/afneembaar (≥ RH 30 cm)		€ 196,18
MD56	<input type="checkbox"/>	Neerklapbaar (≥ RH 30 cm)		€ 170,60
MD59	<input type="checkbox"/>	Zonder		€ -

Code		Zijdelen	Prestatiecode	Prijs
ME01	<input type="checkbox"/>	Standaard, aluminium		€ -
ME02	<input type="checkbox"/>	Met spatbord, aluminium		€ -
ME03	<input type="checkbox"/>	Met spatbord, kunststof		€ -
ME05	<input type="checkbox"/>	Met armsteun, hoogte-verstelbaar	220853	€ 368,60
Code		Zijdeel accessoires	Prestatiecode	Prijs
ME50	<input type="checkbox"/>	Buisarmsteunen, gepolsterd, wegzwenkbaar, afneembaar *	220853	€ 368,60
		* Verschillende hoogte instellingen zijn mogelijk		
ME51	<input type="checkbox"/>	Neopreen warmte-isolatie voor aluminium kledingbeschermer		€ 26,65
Code		Zitbekleding	Prestatiecode	Prijs
MC13	<input type="checkbox"/>	Zitbekleding, standaard		€ -
MC14	<input type="checkbox"/>	Zitbekleding, naspanbaar		€ 129,02
MC19	<input type="checkbox"/>	Vaste zitplaat		€ 212,59
Code		Kussens	Prestatiecode	Prijs
MC20	<input type="checkbox"/>	Terra (hoogte 6 cm)*	220897	€ 152,00
MC21	<input type="checkbox"/>	Terra Aquos (6 cm)*		€ 244,48
MC22	<input type="checkbox"/>	Terra Flair (6 cm)*	220558	€ 532,04
MC23	<input type="checkbox"/>	Cloud (11 cm)*	220573	€ 608,03
		* korting volgens accessoire lijst		
Code		Onderbeenlengte (OBL) in cm (zonder zitkussens)	Prestatiecode	Prijs
		Gewenste instelling: _____		
Code		Lengte voetsteunbuizen	Prestatiecode	Prijs
MB40	<input type="checkbox"/>	Kort (39 – 45 cm)		-
MB42	<input type="checkbox"/>	Lang (46 – 50 cm)		-
Code		Voetsteunen	Prestatiecode	Prijs
MB03	<input type="checkbox"/>	Eendelige voetplaat, hoek-instelbaar		€ -
MB06	<input type="checkbox"/>	Voetbeugel, vast		€ 116,23
MB20	<input type="checkbox"/>	Eendelige voetplaat, hoek-instelbaar, voor korte OL (20 – 39 cm)		€ 201,52
Code		Voetsteun accessoires	Prestatiecode	Prijs
MB71	<input type="checkbox"/>	Kuitband		€ -
MB73	<input type="checkbox"/>	Laterale hielsteunen		€ 55,44
Code		Overige accessoires	Prestatiecode	Prijs
MZ51	<input type="checkbox"/>	Veiligheidsgordel met metalen sluiting	221354	€ 88,77
MZ52	<input type="checkbox"/>	Gereedschapset		€ 62,91

Maten van de rolstoel

Zitbreedte (ZB) = buitenkant van de framebuis tot buitenkant van de framebuis

Zitdiepte (ZD) = voorkant van de zitbekleding tot de rugleuningbuis.

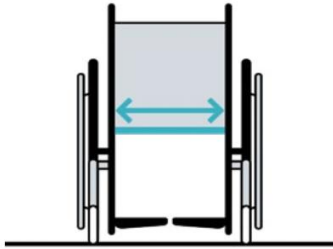
Voorste zithoogte (ZHV) = grond tot bovenkant van de zitbekleding

Achterste zithoogte (ZHA) = grond tot bovenkant van de zitbekleding.

Rugleuninghoogte (BH) = bovenkant van de zitbuis tot bovenkant van de rugleuningbekleding.

Onderbeenhoogte (OBL) = bovenkant van de zitbekleding tot bovenkant van de voetplaat.

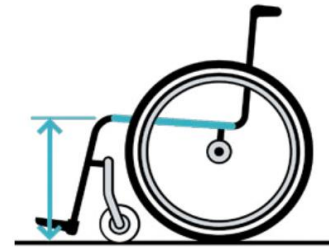
Er geldt een fabricagetolerantie van 10 mm voor alle maten en van 10 % voor opgegeven gewichten.



ZB= cm



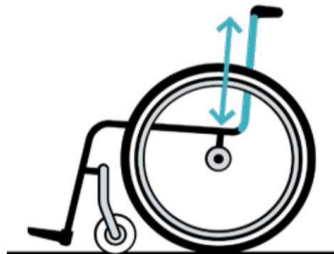
ZD= cm



ZHV= cm



ZHA=



RH=



OBL= cm



**MA51/ MA52
Tip-assist**



**MA55/ MA56
Anti-tipper**



**MF30/31/32
Solid rubber**



**MF04
Soft roll wheel, grey**



**MF05
Pneumatic**



**MF35/36/37
Soft caster,
aluminium**



**MF90
Caster fork Standard**



**MF94
Caster fork Design**



**MG06
Hollow rim**



**MG15
Infinity Ultralight**



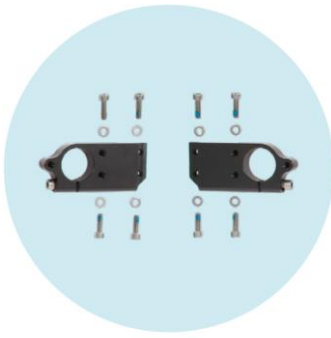
**MG10
Spinergy SPOX**



**MG11
Spinergy LX**



MG85
Wheelbase extension with second axle



MG86
Wheelbase easy extension



MH13
Knee lever wheel lock, enhanced



MH05
Scissor wheel lock



ME01
Aluminium side panel



ME02
Clothing guard, aluminium



ME03 / ME04
Clothing guard
Plastic/carbon



ME05
with forearm support,
height-adjustable



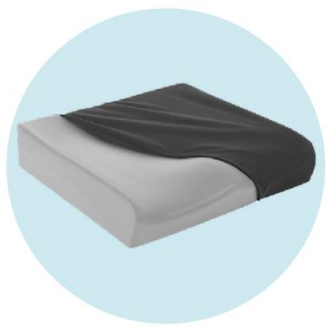
ME50
Arm support, padded, height-adjustable, swing-away



MB03
Single-panel leg support,
angle and depth-adjustable



MB06
Foot stirrup, fixed



MC20
Terra



MC21
Terra Aquos



MC22
Terra Flair



MC23
Cloud



MZ58
Bag for drive wheels



MZ59
Pocket for mobile phone



MZ92
Wheel Blades



MZ93
Backpack

A) Anterior seat height (ASH) → Fork length in cm			
Caster wheel size	Caster fork Standard		
	extra short	short	long
4"	42 - 43	44 - 48	49 - 51
5"	-	45 - 49	49 - 53
5,5"	-	47 - 49	50 - 53
6"	-	47 - 49	50 - 53
Caster fork Design			
4"	43	46 - 49	50 - 53
5"	-	46 - 50	50 - 53
5,5"	-	48 - 51	51 - 54
6"	-	50 - 51	51 - 54
Caster fork Frogleg			
4"	-	48 - 50	50 - 52
5"	-	50 - 51	52 - 53

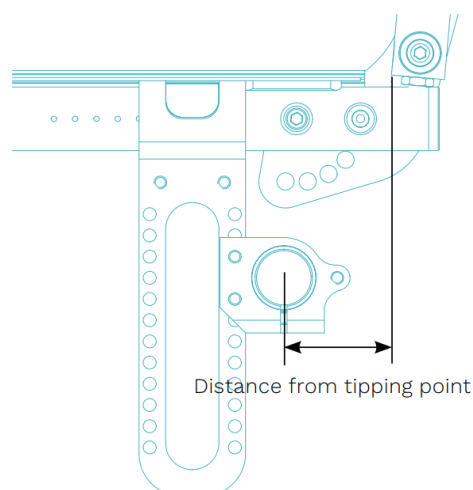
B) Posterior seat height (PSH) Drive → wheel/sliderr in cm				
Drive wheel size	Axle with camber	Slider		
		short	medium	long
22"	0°/3°	35 (38*) - 40	35 (38*) - 44	40 (44*) - 49
	6°	34 (37*) - 39	34 (37*) - 43	39 (43*) - 48
	9°	33 - 38**	33 - 42**	38 - 47**
24"	0°/3°	38 (41*) - 42	38 (41*) - 46	43 (47*) - 52
	6°	37 (40*) - 42	37 (40*) - 46	42 (46*) - 51
	9°	36 - 41**	36 - 43**	41 - 50**
25"	0°/3°	39 (42*) - 43	39 (42*) - 47	44 (48*) - 53
	6°	38 (41*) - 43	38 (41*) - 47	43 (47*) - 52
	9°	37 - 42**	37 - 46**	42 - 51**

* For wheelbase extension with 2nd axle, ** Cannot be selected for wheelbase extension with 2nd axle

C) Wheel camber → Overall width in cm			
Drive wheel camber	22" drive wheel	24" drive wheel	25" drive wheel
3°	< 6	6	> 6
6°	< 12	12	> 12
9°	< 18	18	> 18

D) Drive wheel position → Distance from tipping point (in mm)
Dimension (horizontal) from centre axis to apex point Back support tube (front edge)/upholstery bar (top edge)

Drive wheel position	Distance from tipping point
1 (active)	130 mm
2	120 mm
3	110 mm
4	100 mm
5	90 mm
6	80 mm
7	70 mm
8	60 mm
9	50 mm


E) ATR / Posterior seat height (PSH), exclusions ME05

Posterior seat height [cm]	Drive wheel without wheelbase extension			Drive wheel with wheelbase extension		
	22"	24"	25"	22"	24"	25"
33	●	●	●	●	●	●
34	●	●	●	●	●	●
35	●	●	●	●	●	●
36	●	●	●	●	●	●
37	●	●	●	●	●	●
38	●	●	●	●	●	●
39	●	●	●	●	●	●
40	●	●	●	●	●	●
41	●	●	●	●	●	●
42	●	●	●	●	●	●
43	●	●	●	●	●	●
44	●	●	●	●	●	●
45	●	●	●	●	●	●
46	●	●	●	●	●	●
47	●	●	●	●	●	●
48	●	●	●	●	●	●
49	●	●	●	●	●	●
50	●	●	●	●	●	●
51	●	●	●	●	●	●
52	●	●	●	●	●	●
53	●	●	●	●	●	●
●	Combination is possible					
●	Combination is not possible					

F) Anterior frame offset / LL → Foot stirrup length

Front frame angle	0 cm offset		2 cm, 4 cm offset		4 cm abduction	
	75°	85°	75°	85°	75°	85°
Leg support bar short	-	-	LLL 39 - 45 cm	LLL 39 - 48 cm	LLL 39 - 47 cm	LLL 39 - 48 cm
Leg support bar long	LLL 40 - 50 cm	LLL 40 - 50 cm	LLL >= 44 cm	LLL >= 46 cm	LLL >= 47 cm	LLL >= 47 cm