

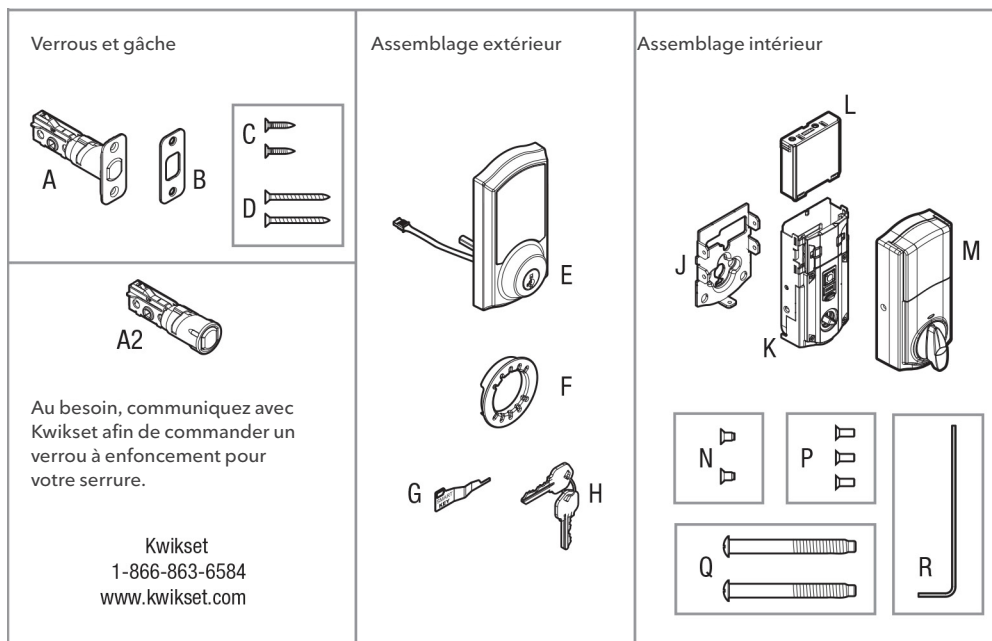
SYSTÈME DE DOMOTIQUE



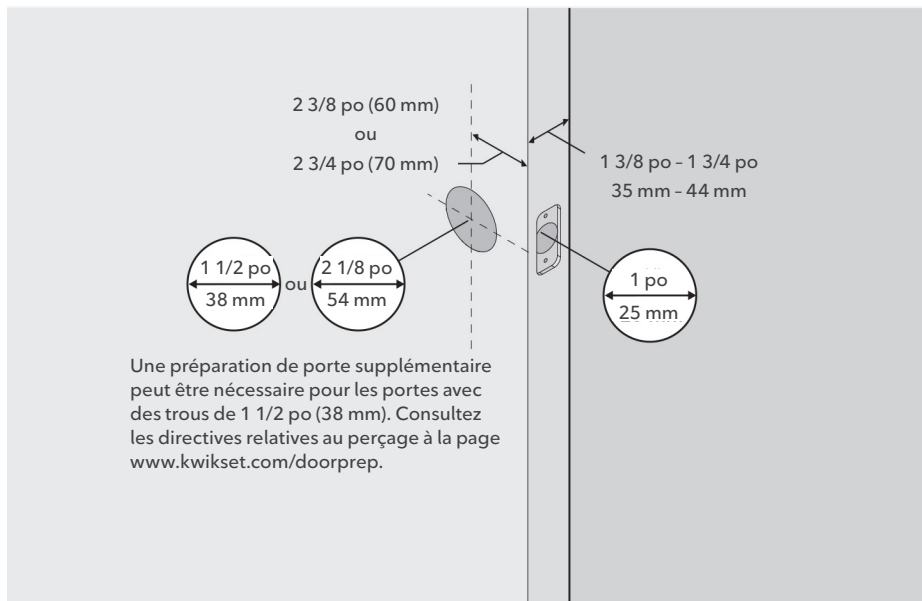
Serrure à clavier tactile Weiser

Guide d'installation du fabricant

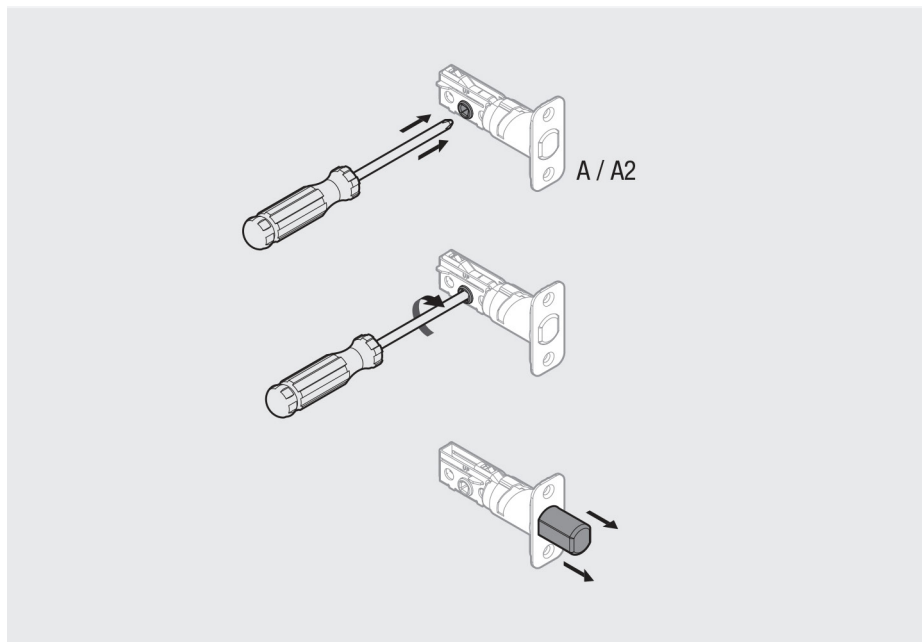
Pièces dans la boîte



① Vérifier les dimensions

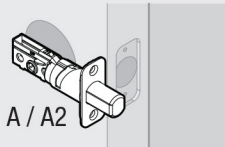


② Déployer le pêne



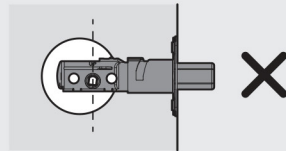
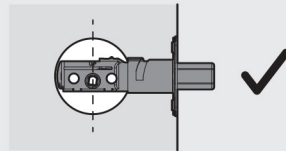
③ Auster la distance d'entrée du pêne (au besoin)

A Maintenez le verrou en face du trou de la porte, la face du verrou au même niveau que le bord de la porte.

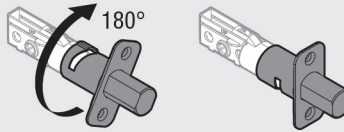


B Si les trous de verrouillage sont centrés dans le trou de la porte, aucun ajustement n'est nécessaire. Passez à l'étape 4.

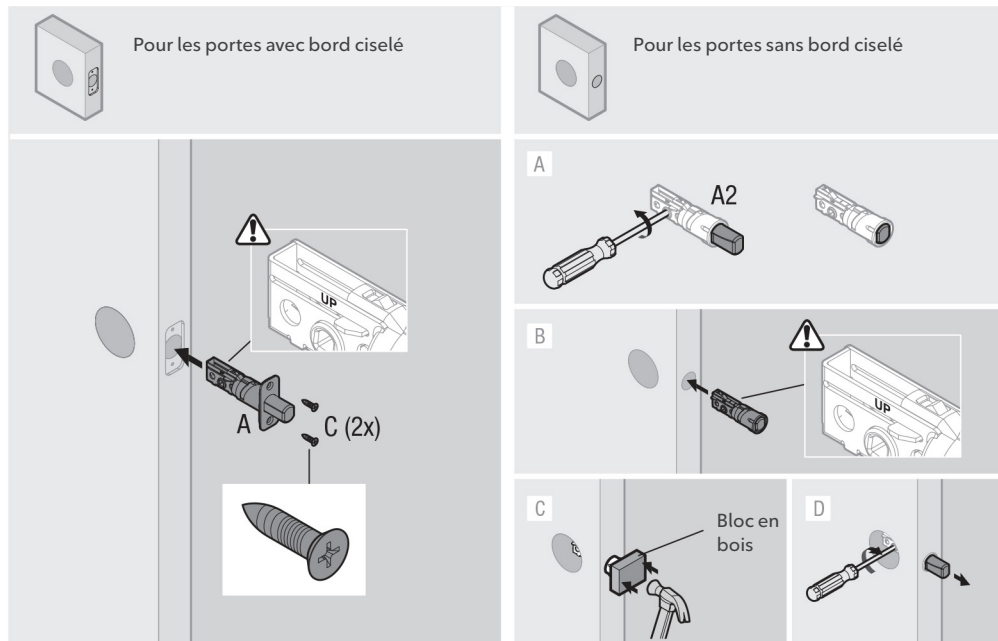
Si les trous de verrouillage ne sont PAS centrés, ajustez le verrou. Voir Ajustement de verrou.



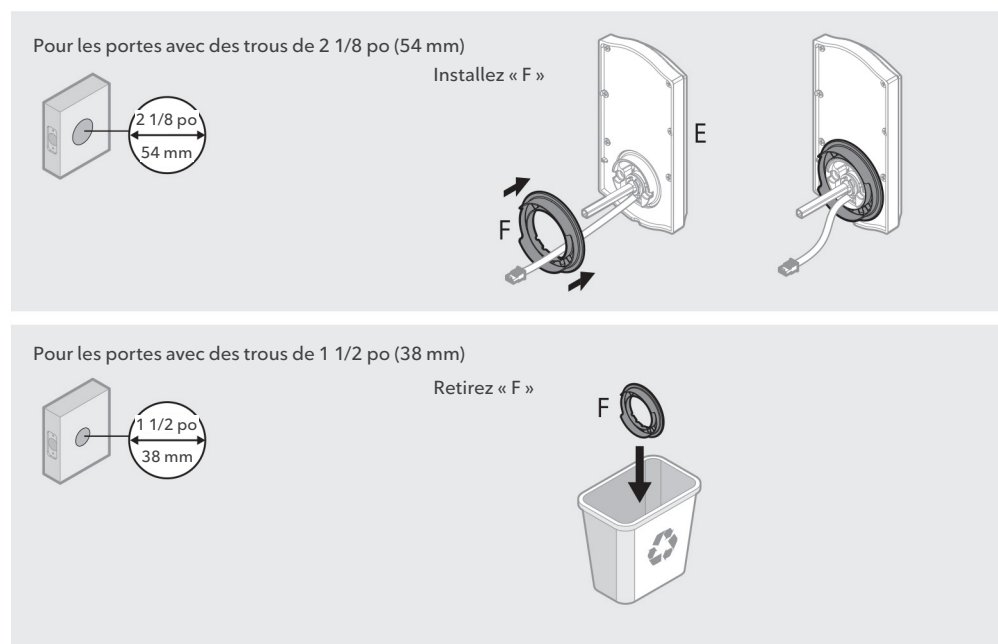
Ajustement de verrou (seulement si c'est nécessaire)



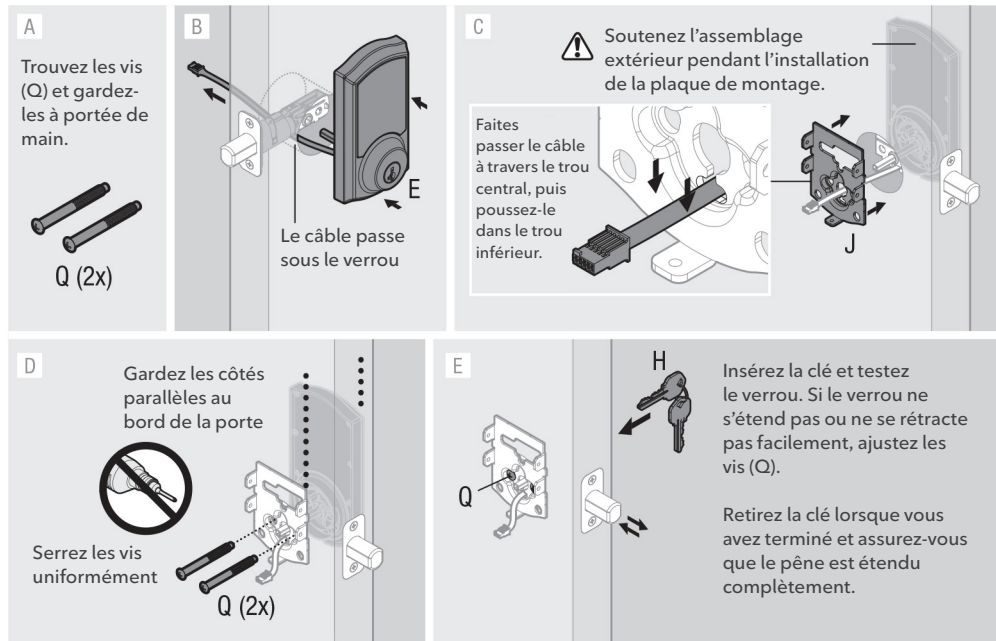
④ Installer le verrou



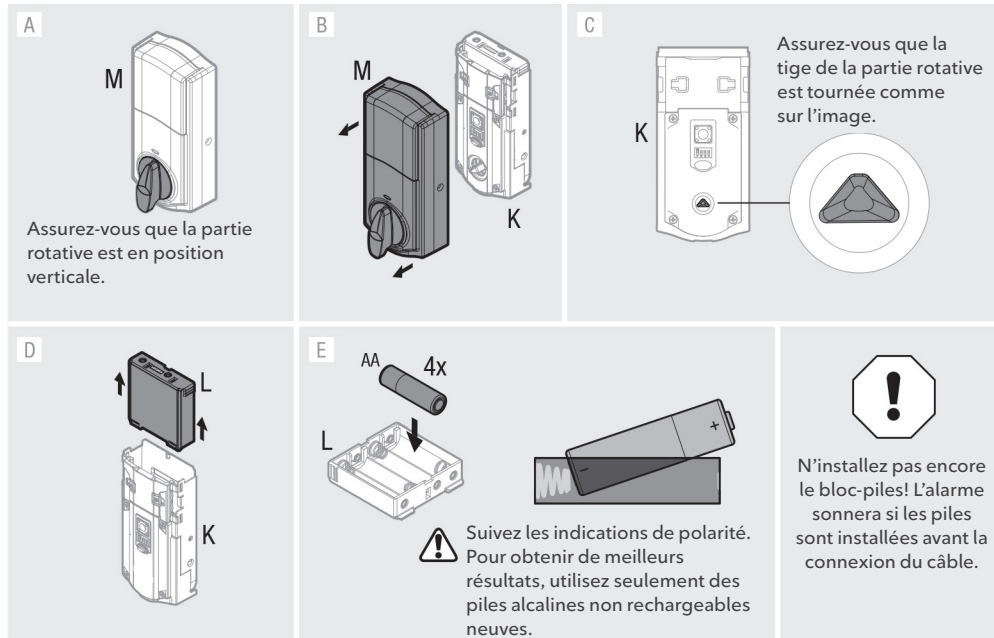
⑤ Préparer le clavier extérieur



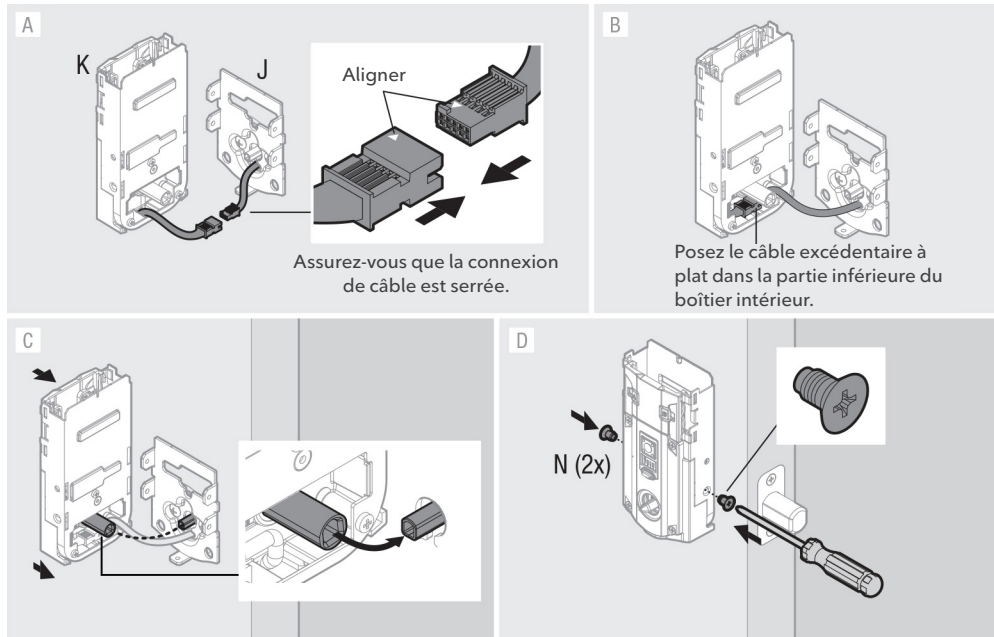
⑥ Installer le clavier et la plaque de montage



⑦ Démontez l'assemblage intérieur et installez le bloc-piles

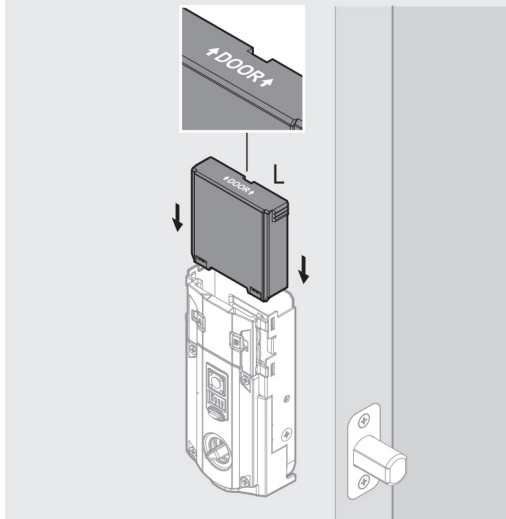


⑧ Installer l'assemblage intérieur

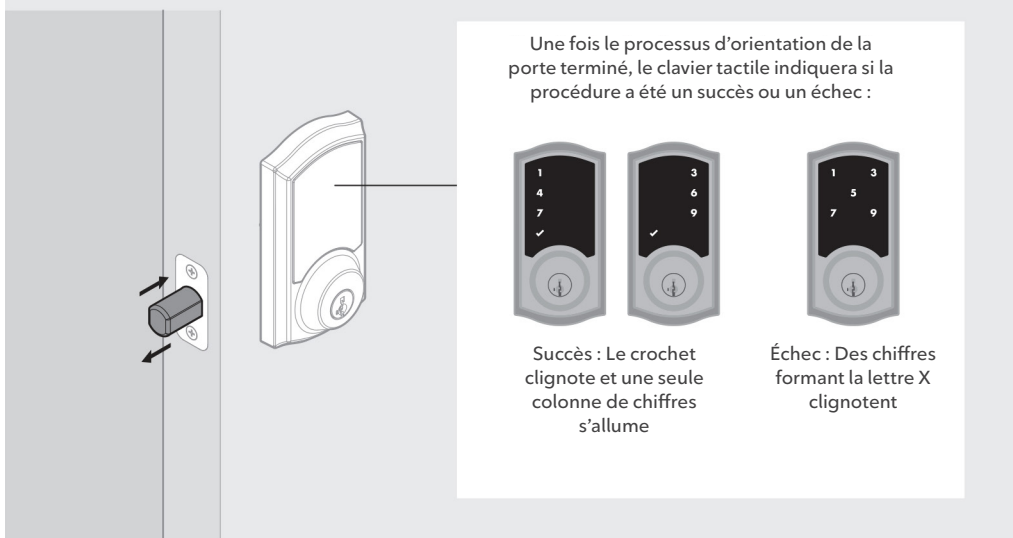


⑨ Installer le bloc-piles et effectuer le processus d'orientation de la porte

A Assurez-vous que la porte est ouverte et insérez le bloc-piles.



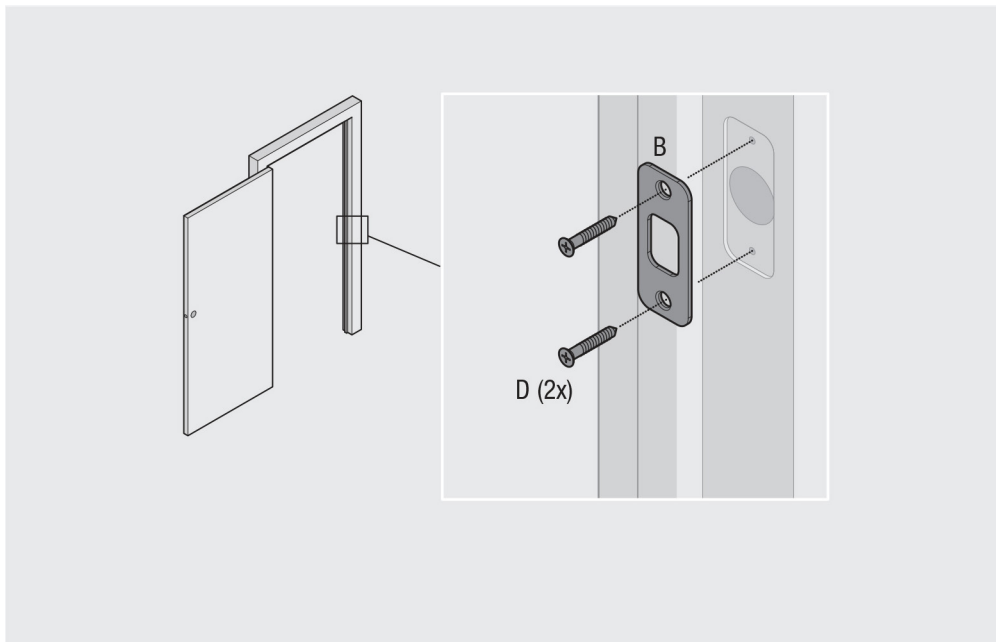
B Après quelques secondes, le pêne se rétracte et s'étend de lui-même afin de déterminer l'orientation de la porte. Il s'agit du processus d'orientation de la porte, étape cruciale pour le fonctionnement de la serrure.



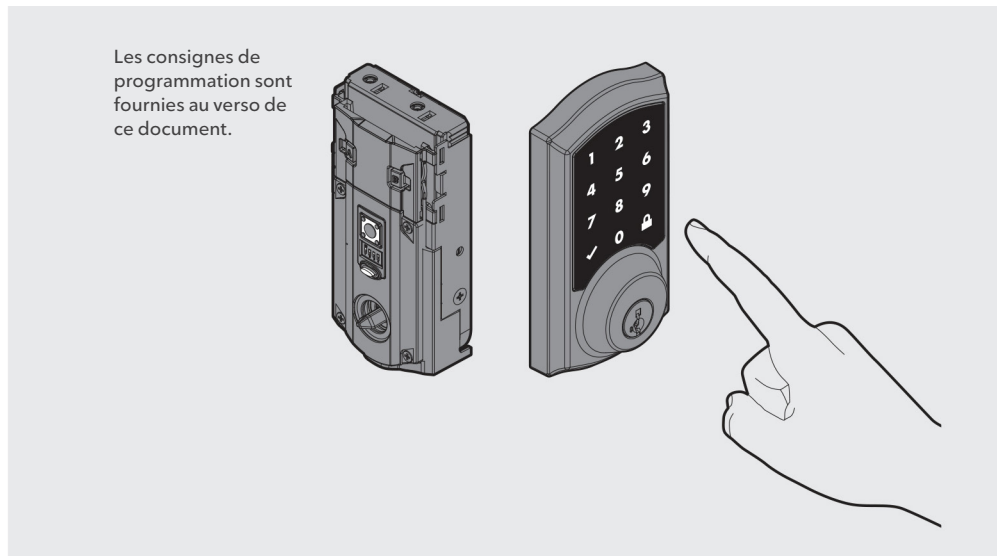
C Si le clavier tactile indique un échec, recommencez la procédure.

Si la procédure échoue à nouveau lors de la deuxième tentative, consultez le guide de dépannage en ligne, sur la page du produit SmartCode 916 du site www.kwikset.com.

⑩ Installer la gâche



⑪ Programmer la serrure



⑫ Installer le couvercle du bloc-piles et adapter la serrure à votre clé

