

SYSTÈME DE DOMOTIQUE



Rideau virtuel

Guide d'installation du fabricant

Description

Le détecteur de mouvement rideau virtuel est le plus petit et le plus élégant détecteur infrarouge passif sans fil de type rideau pour l'intérieur, en plus d'être facile à installer.



Emplacements de fixation à éviter

N'installez pas le rideau virtuel :

- › Sur une surface exposée à l'humidité.
- › À un endroit où il serait exposé à des sources de fausses alarmes, comme la lumière directe du soleil, ou à des sources de chaleur (appareil de chauffage, radiateur) dans le champ de vision.
- › Près de courants d'air forts (ventilateurs, climatiseurs, etc.)
- › À un endroit où la température ambiante est inférieure à 0 °F (-18 °C) ou supérieure à 122 °F (50 °C).
- › En l'orientant vers une fenêtre ou une porte vitrée.

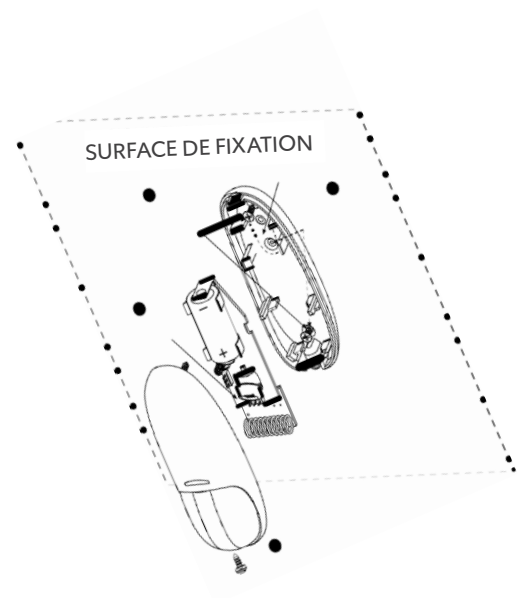
Emplacements de fixation recommandés :

- › Le détecteur de mouvement rideau virtuel peut être fixé au mur ou dans un coin.
- › Le détecteur de mouvement rideau virtuel doit avoir une vue dégagée sur toute la zone à protéger.
- › Si le détecteur est fixé dans un coin, l'objectif grand-angle est recommandé.
- › N'installez pas le détecteur à un endroit exposé à la lumière directe du soleil, à des sources de chauffage ou de refroidissement ou à un taux élevé d'humidité.

Installation :

Fixation du détecteur

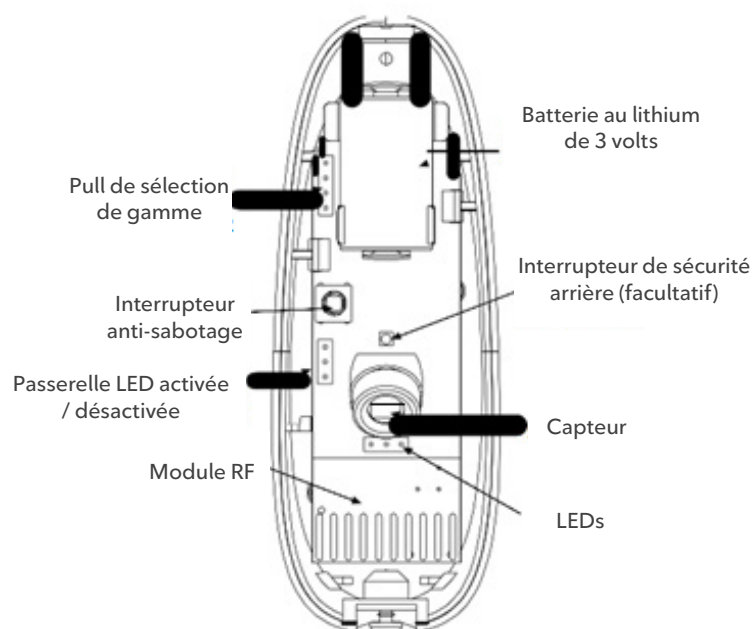
- › Percez deux trous dans la surface de fixation et fixez la base à l'aide de deux vis.
- › Placez le circuit imprimé à sa place, sur la base.
- › Insérez la vis servant à fixer le couvercle.
- › Attendez que le détecteur de mouvement rideau virtuel se stabilise (le témoin DEL cesse de clignoter environ deux minutes après la fermeture du couvercle).



Installation normale



1. Après l'installation, assurez-vous qu'il ne reste pas d'espace entre le détecteur et la base, par exemple autour des trous de vis.
2. Retirez la pile à l'aide de vos doigts, sans utiliser de tournevis.

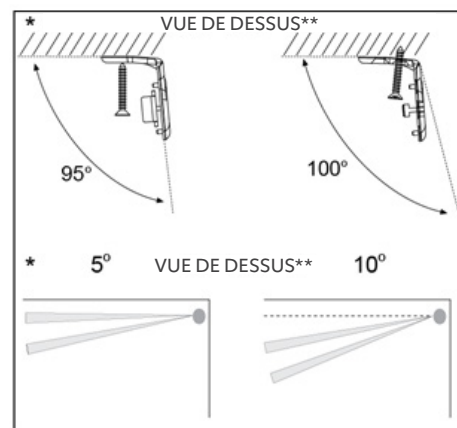
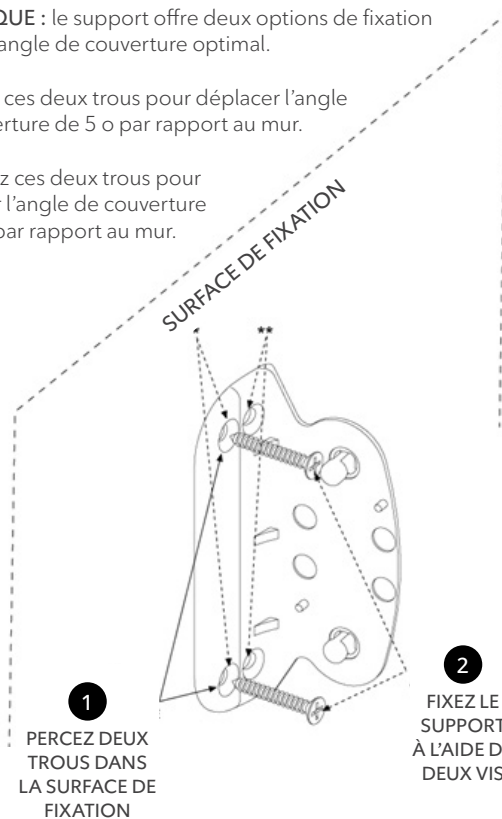


Installation à l'aide d'un support

REMARQUE : le support offre deux options de fixation pour un angle de couverture optimal.

* Utilisez ces deux trous pour déplacer l'angle de couverture de 5° par rapport au mur.

** Utilisez ces deux trous pour déplacer l'angle de couverture de 10° par rapport au mur.



Fixation du support à la surface

Essai de marche

- › Marchez lentement dans le faisceau du détecteur de mouvement rideau virtuel. Le témoin DEL s'allume pendant environ trois secondes chaque fois que vous entrez dans le faisceau du rideau ou en sortez.

Important :

Effectuez l'essai de marche au moins une fois par semaine afin de vérifier le fonctionnement du détecteur de mouvement rideau virtuel.



Une fois le couvercle fermé, le détecteur de mouvement rideau virtuel se met en mode d'essai de marche pendant 15 minutes. Dans ce mode, le témoin DEL clignote chaque fois qu'un mouvement est détecté.