

SYSTÈME DE DOMOTIQUE



Détecteur de mouvement

Guide d'installation du fabricant

Fixation

Hauteur : 1,8 à 2,4 m Pour éviter la détection des animaux domestiques, la hauteur optimale est 2,1 m.

Options d'installation : Surface ou angle.

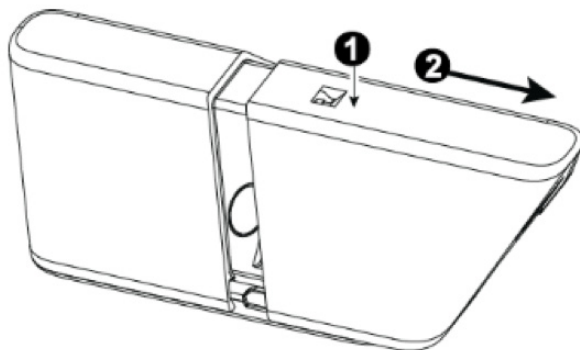
Directives générales :

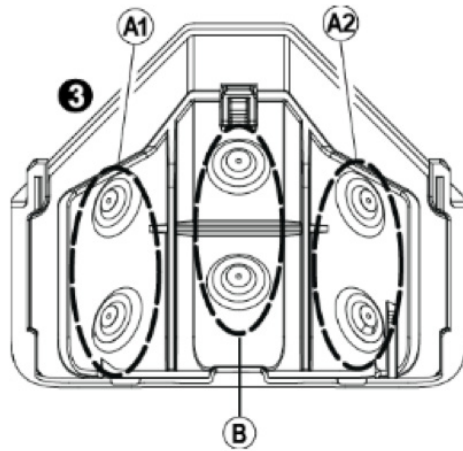
1. Installer loin des sources de chaleur.
2. Ne pas exposer aux courants d'air.
3. Ne pas installer à l'extérieur.
4. Éviter la lumière directe du soleil.
5. Ne pas installer près de lignes électriques à haute tension.
6. Ne pas installer derrière des cloisons.
7. Fixer sur une surface stable et solide.

Procédure d'installation :

Remarque : L'appariement doit être effectué avant l'installation.

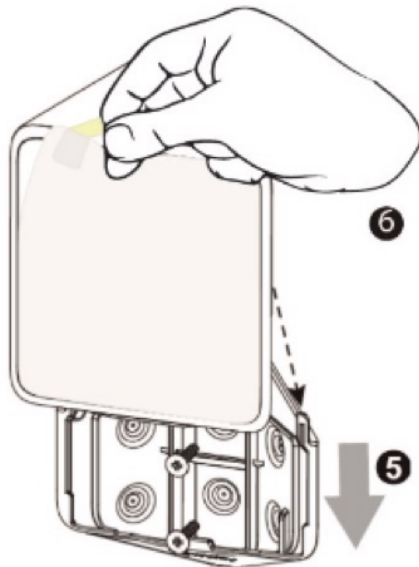
1. Appuyer sur ce point.
2. Pousser dans la direction de la flèche indiquée sur le dessin afin de séparer le détecteur du support de montage.





3. Fixer le support de montage au mur.

- Utiliser (A1) ou (A2) pour une installation en angle.
- Utiliser (B) pour une installation sur une surface.



4. Installer le détecteur sur le support en le faisant glisser vers le bas jusqu'à ce qu'un clic se fasse entendre.

5. Laisser la pellicule de protection sur l'unité jusqu'à ce qu'elle soit fixée sur son emplacement définitif. Puis, la retirer.