

SYSTÈME DE DOMOTIQUE



Détecteur de mouvement

Guide d'installation

Merci d'avoir choisi le Système de domotique Rogers!

Lorsque vous aurez configuré votre détecteur de mouvement, vous pourrez recevoir des avis si des mouvements sont détectés dans votre maison. La programmation de règles, comme allumer les lumières lorsqu'une personne entre dans la pièce, est simple. Vous pouvez également désactiver les avis lorsque vos animaux domestiques se déplacent dans la maison.

Commençons!

Astuces utiles

Veillez consulter le **guide d'installation du fabricant** accompagnant l'appareil pour connaître les instructions d'utilisation et de sécurité. Pour éviter tout risque de blessures, veuillez lire tous les renseignements d'installation et de sécurité contenus dans votre trousse avant d'installer l'appareil. Tel qu'il est prévu dans votre entente de service, Rogers ne pourra être tenue responsable de tout dommage à votre propriété découlant de l'installation. Si vous rencontrez un problème pendant l'installation de votre appareil ou souhaitez faire appel à un technicien de Rogers pour qu'il l'installe à votre place, veuillez communiquer avec le Soutien technique de Rogers au [1-888-764-3771](tel:1-888-764-3771) ou consultez www.rogers.com/install.

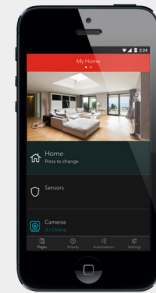
Contenu du colis

1. Détecteur de mouvement
2. Guide d'installation du fabricant

À quel forfait de domotique êtes-vous abonné?

1. Forfait de base

Aujourd'hui, vous procéderez à l'installation de cet appareil au moyen de votre téléphone intelligent. pour passer à la section 1.



ou

2. Forfait Sécurité, Tranquillité, Protection ou Contrôle

Aujourd'hui, vous procéderez à l'installation de cet appareil et de l'écran tactile. pour passer à la section 2.



Vous ne vous souvenez plus quel forfait vous avez? Ouvrez une session à MonRogers, puis consultez la section Services des comptes ou consultez systemedomotique.rogers.com.

Conseils utiles :

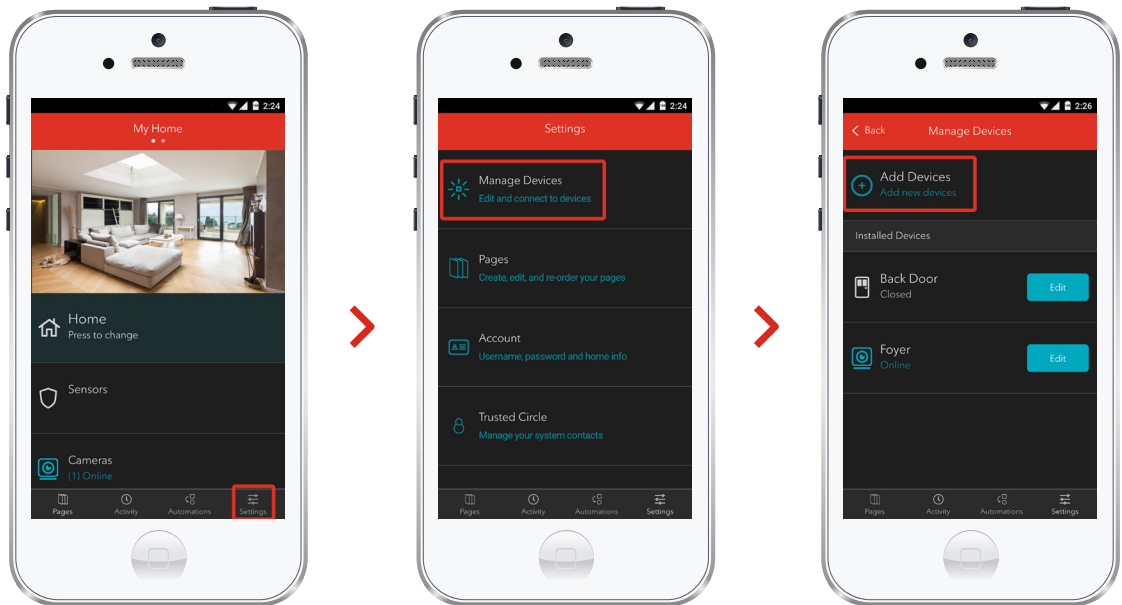
Veuillez consulter le **guide d'installation du fabricant** accompagnant l'appareil pour connaître les instructions d'utilisation et de sécurité. Pour éviter tout risque de blessures, veuillez lire tous les renseignements d'installation et de sécurité avant d'installer et de configurer votre appareil. Tel qu'il est prévu dans votre entente de service, Rogers ne pourra être tenue responsable de tout dommage à votre propriété découlant de l'installation. Si vous éprouvez un problème pendant l'installation de votre appareil ou souhaitez faire appel à un technicien de Rogers pour qu'il l'installe pour vous, veuillez communiquer avec le Soutien technique de Rogers au **1 888 764-3771** ou consultez www.rogers.com/install.

① Détecteur de mouvement – Appariement avec votre téléphone intelligent

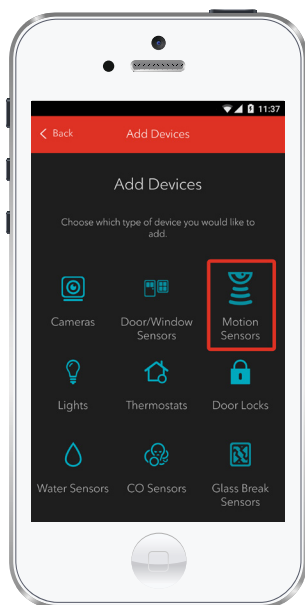
Avant de commencer :

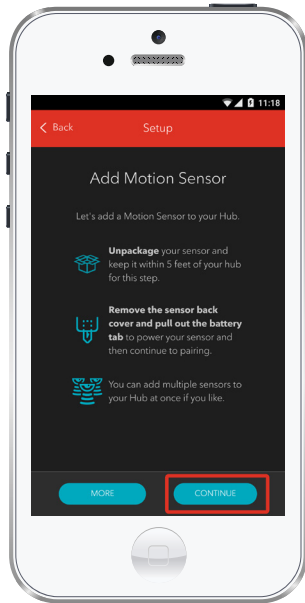
Lancez l'application du Système de domotique Rogers pour ouvrir une session. (Vous avez oublié vos détails d'ouverture de session? Veuillez consulter [Rogers.com](https://www.rogers.com) afin de récupérer votre nom d'utilisateur ou votre mot de passe.) Vous devez effectuer ces étapes après l'activation de votre trousse de base du Système de domotique Rogers.

1. Lancez l'application du Système de domotique Rogers pour ouvrir une session. (Vous avez oublié vos détails d'ouverture de session? Veuillez consulter Rogers.com afin de récupérer votre nom d'utilisateur ou votre mot de passe.)
2. À l'écran **Mon Domicile**, sélectionnez **Paramètres**, **Gérer les dispositifs** puis **Ajouter des appareils**.



3. Touchez **Détecteurs de mouvement**.





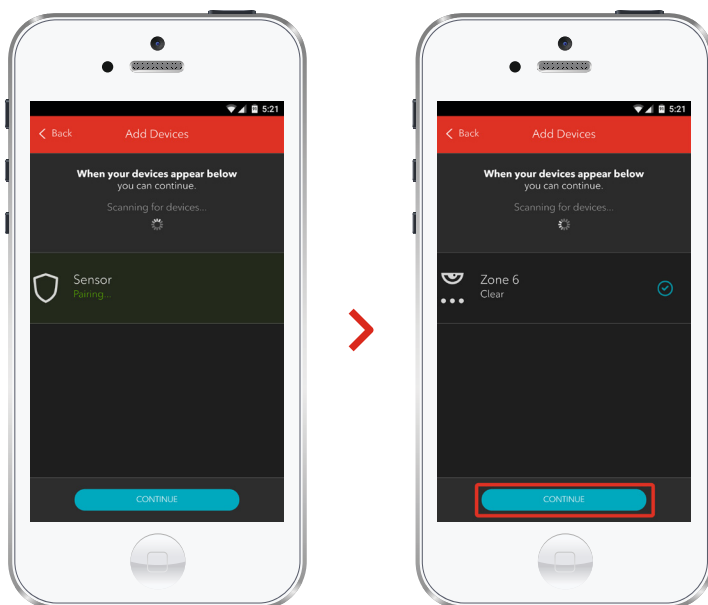
4. Préparez l'appariement de votre Détecteur de mouvement en suivant les instructions simples qui s'affichent à votre écran. Pour obtenir des instructions plus détaillées, touchez **More**.

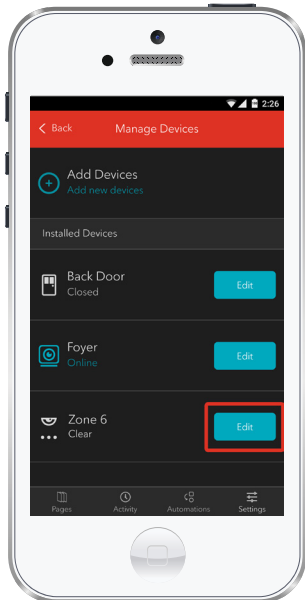
5. Détecteur de mouvement : Au moment de sa détection, vous verrez l'icône de votre **Détecteur de mouvement**, et la mention **Pairing...** s'affichera.

Lorsque l'appariement est terminé, un crochet bleu s'affiche à droite.

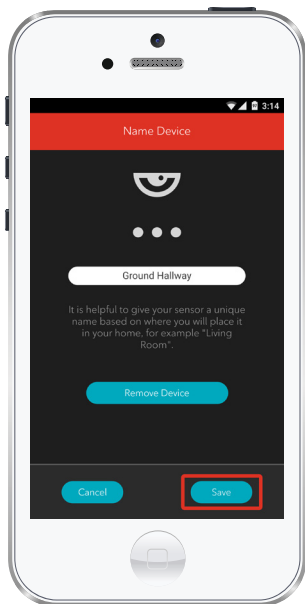
Détecteur de mouvement : Veuillez noter qu'il peut s'écouler de deux à cinq minutes avant que la centrale détecte ce produit.

Touchez **Continue** pour terminer l'appariement.





6. Détecteur de mouvement : Touchez **Modifier** pour procéder à la configuration.



7. Par défaut, l'encadré du nom affiche Détecteur de mouvement. Touchez cet encadré pour modifier le nom (p. ex. Couloir du rez-de-chaussée).

Lorsque vous avez terminé, touchez **Enregistrer**.

L'installation est terminée!

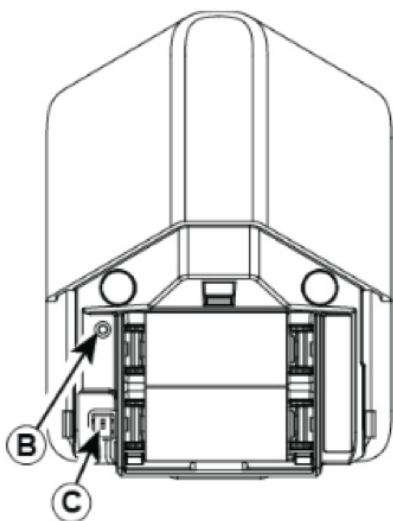
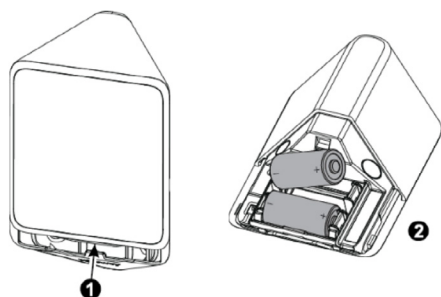
Votre détecteur de mouvement est maintenant intégré à votre Système de domotique Rogers. Vous pouvez maintenant surveiller votre maison à distance à partir de l'application pour téléphone intelligent et du centre de contrôle web.

Pour commencer à utiliser l'appareil :

Utilisez l'application pour téléphone intelligent ou consultez le centre de contrôle web à l'adresse systemedomotique.rogers.com pour :

- Programmer des règles, comme allumer la lumière lorsqu'on entre dans la pièce.
- Obtenir une notification instantanée si des mouvements inhabituels sont détectés dans la maison.
- En apprendre davantage sur les caractéristiques de votre Système de domotique Rogers.

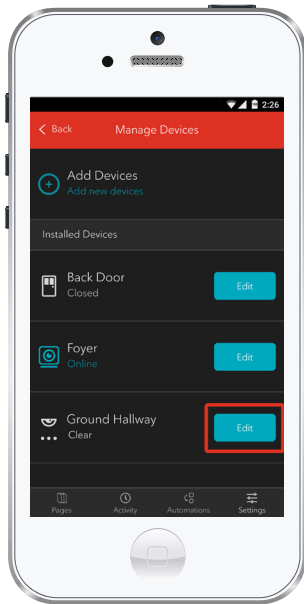
Comment réinitialiser l'appareil :



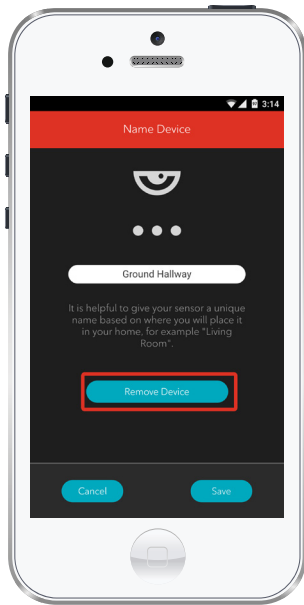
1. Séparer le détecteur du support de montage et retirer les deux piles.
2. Appuyer sur l'interrupteur de sécurité du détecteur et le maintenir enfoncé. **C**
3. Insérer une des deux piles dans le détecteur en étant attentif à sa polarité.
4. Relâcher l'interrupteur de sécurité dans les 4 secondes (la DEL **B** clignote 3 fois, toutes les 5 secondes).
5. Maintenant, tenter de connecter de nouveau le détecteur de mouvement en suivant les instructions de la section Connecter le détecteur de mouvement.

Comment retirer l'appareil de votre système :

Si vous devez retirer votre Détecteur de mouvement de votre Système de domotique Rogers, suivez les étapes ci-dessous :



1. Lancez l'application mobile du Système de domotique Rogers pour ouvrir une session.
2. À l'écran **Mon Domicile** touchez **Paramètres** au bas de l'écran..
3. Allez à **Gérer les dispositifs**.
4. Sous **Appareils installés**, sélectionnez votre Détecteur de mouvement que vous souhaitez retirer du système, puis touchez **Modifier** (à côté du nom de l'appareil).



5. Sous **Modifier l'appareil**, sélectionnez **Supprimer l'appareil** (voir l'exemple).
6. Touchez **Enregistrer** pour confirmer.

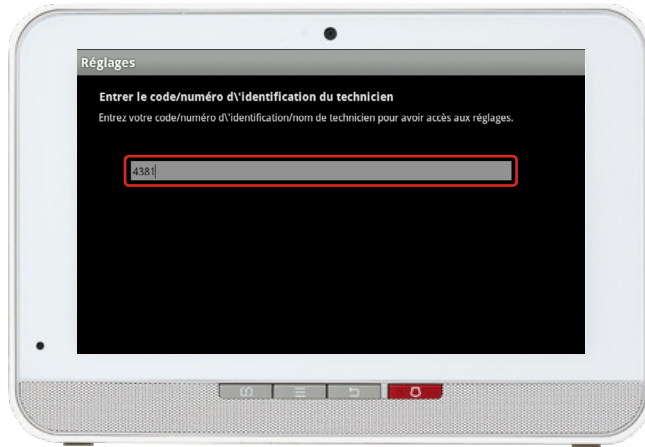
② Jumelage de Détecteur de mouvement avec votre écran tactile.



1. À l'écran d'accueil de l'écran tactile, sélectionnez l'application **Paramètres**.



2. Lorsque le message demandant le code maître s'affiche, entrez : **4381**.



3. À la page ID du technicien, entrez **4381** et cliquez sur **Terminé**.



4. Sélectionnez **Zones et capteurs**.

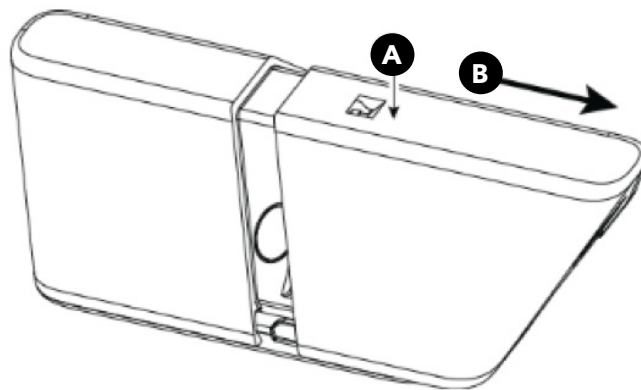


5. Pour ajouter un détecteur ou une zone, sélectionnez **Ajouter détecteur/zone.**

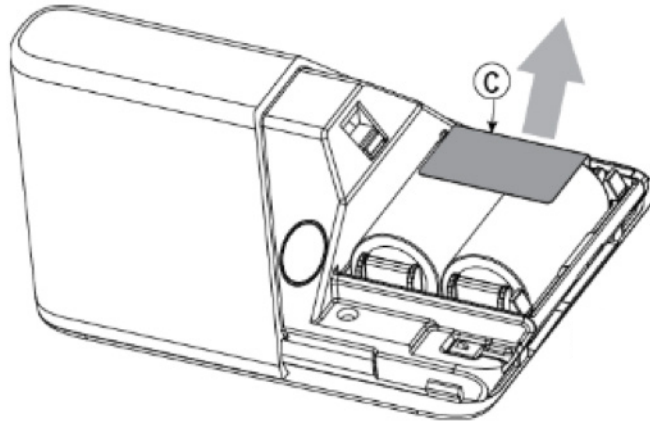
6. Pour mettre le détecteur en mode d'appariement, retirer son couvercle arrière.

A. Appuyer sur ce point.

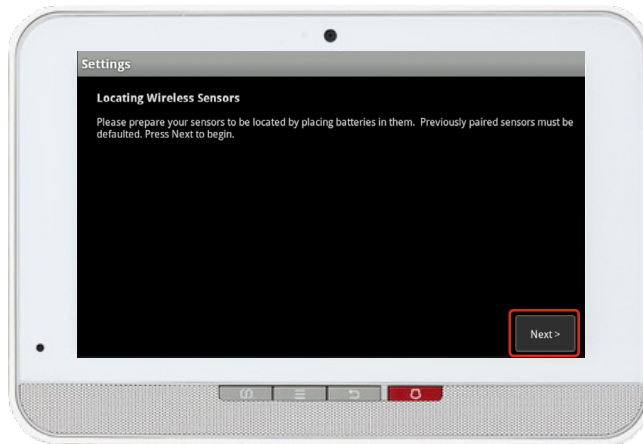
B. Pousser dans la direction de la flèche indiquée sur le dessin afin de séparer le détecteur du support de montage.



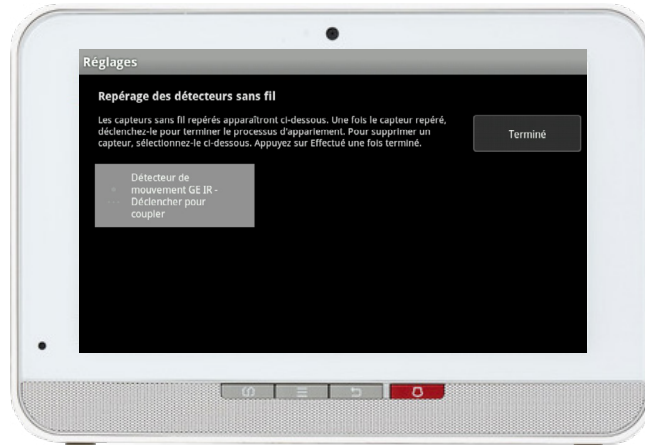
- C. Tirer sur la languette d'activation (C). La DEL verte clignote 3 fois, toutes les 5 secondes, pour indiquer que le détecteur est en mode d'appariement.



Ne pas replacer le couvercle arrière tout de suite.

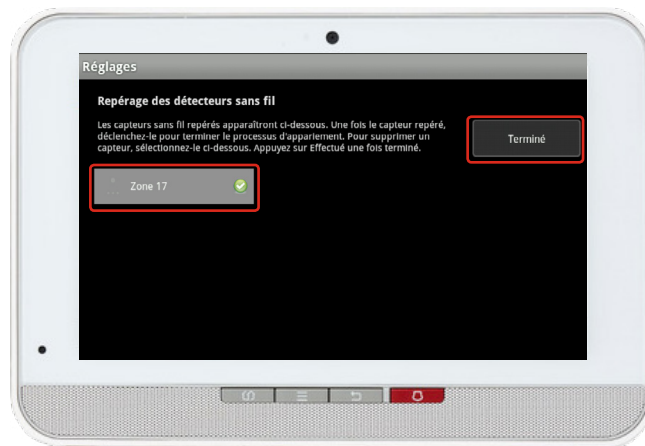


7. Cliquer sur **Suivant** sur l'écran **Localisation des détecteurs sans fil**. L'écran tactile cherchera maintenant un détecteur pendant une période allant jusqu'à 10 minutes.

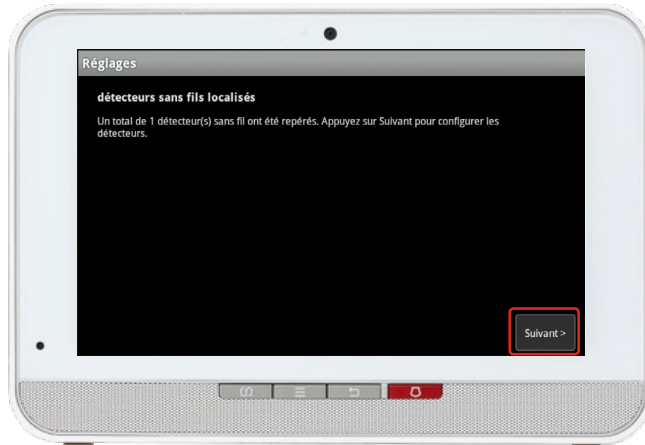


- Attendre que l'icône **Déclencher pour appairer** apparaisse, comme montré à gauche.

Si vous êtes incapable d'appairer le détecteur, veuillez consulter la section sur le rétablissement des paramètres par défaut, reprendre à l'étape 3 et continuer le processus d'appariement.



- Maintenant, déclencher le détecteur en replaçant son support de montage.
- L'icône sera mise à jour et affichera **Zone #** ainsi qu'un crochet, comme le montre l'image à gauche.
- Lorsque le jumelage du détecteur sera terminé, cliquez sur **Terminé**.



12. Cliquez sur **Suivant** à l'écran suivant.



13. Une liste s'affichera, indiquant tous les détecteurs actuellement jumelés avec votre écran tactile.

14. Sélectionnez le détecteur que vous venez tout juste de jumeler (étiqueté **Zone #**).



15. Les fonctions relatives aux zones pour le détecteur de mouvements sont indiquées à gauche. À cet écran, une fonction doit être sélectionnée pour fermer la fenêtre contextuelle.

Chaque fonction est expliquée ci-dessous :

Surveillance intérieure

Active uniquement lorsque le système est en mode Absent

Intérieur avec délai

Active uniquement lorsque le système est en mode Absent avec délai d'entrée.

Surveillance intérieure de nuit

Active lorsque le système est en mode Absent ou Nuit.

Intérieur avec délai

Active uniquement lorsque le système est en mode Absent avec délai d'entrée.

Information 24 h

Toujours active, ne déclenche jamais d'alarme (fonction généralement utilisée avec une règle). Un événement est inscrit dans l'historique, et l'écran tactile émet un son configuré.



16. Modifiez le nom de la zone, à votre discrétion, et cliquez sur **Suivant**. Un exemple est affiché à gauche.

17. Une liste des détecteurs s'affiche de nouveau, où figure votre nouveau détecteur avec son nouveau nom. Pour modifier le nom de nouveau, vous n'avez qu'à cliquer sur le détecteur. Sinon, terminez le processus en cliquant sur **Retour au menu**.

DÉPANNAGE :

Si le jumelage du détecteur ne fonctionne pas, consultez la section sur la réinitialisation aux paramètres d'origine, retournez à l'étape 3 et continuez à suivre le processus de jumelage.

Remarque :

Vous êtes responsable de l'obtention de tous les permis municipaux nécessaires relatifs à un système de sécurité résidentielle. Conformément aux règlements de votre municipalité, en cas de fausses alarmes répétitives ou à défaut d'avoir obtenu le permis nécessaire, vous pourriez être passible d'une amende ou encore être privé de la réponse des services de police à votre domicile.

En plus des limites de responsabilité définies à la section 29 des Modalités, dans les limites maximales permises par la loi applicable, les Parties de Rogers ne seront pas responsables envers vous ou envers une tierce partie pour tout dommage direct, indirect, spécial, consécutif, accessoire, économique ou punitif (y compris la perte de profits ou de revenus; les pertes financières; la perte d'occasions d'affaires; la perte, la destruction ou l'altération des données, des fichiers ou des logiciels; un manquement à la confidentialité ou à la sécurité; les dommages à la propriété, les blessures corporelles; le décès ou toute autre perte prévisible ou imprévisible, quelle qu'en soit la cause) associée directement ou indirectement à : Tout mauvais fonctionnement ou toute panne ou non-disponibilité des services de domotique (y compris, entre autres, une défaillance, pour quelque raison, du fonctionnement de l'alarme ou, si vos services de domotique comprennent la surveillance centrale, le défaut du destinataire de l'alarme d'y réagir adéquatement).

INSTALLATION ET CONFIGURATION DE L'ÉQUIPEMENT

(Applicable lorsque Rogers n'effectue pas l'installation de l'équipement)

Vous êtes responsable de l'installation et de la configuration de l'équipement. ROGERS N'EST PAS RESPONSABLE DE L'INSTALLATION OU DE LA CONFIGURATION DE L'ÉQUIPEMENT NI N'A À S'ASSURER QUE L'INSTALLATION OU LA CONFIGURATION DE L'ÉQUIPEMENT EST APPLICABLE OU APPROPRIÉE POUR L'UTILISATION DE L'ÉQUIPEMENT À VOTRE DOMICILE. ROGERS N'EST PAS RESPONSABLE DES DOMMAGES MATÉRIELS RÉSULTANT DE L'INSTALLATION OU DE LA CONFIGURATION DE L'ÉQUIPEMENT EFFECTUÉE PAR VOUS-MÊME.

L'installation est terminée!

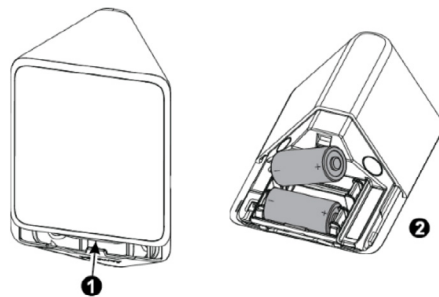
Votre détecteur de mouvement est maintenant intégré à votre Système de domotique Rogers. Vous pouvez maintenant surveiller votre maison à distance à partir de l'application pour téléphone intelligent et du centre de contrôle web.

Pour commencer à utiliser l'appareil :

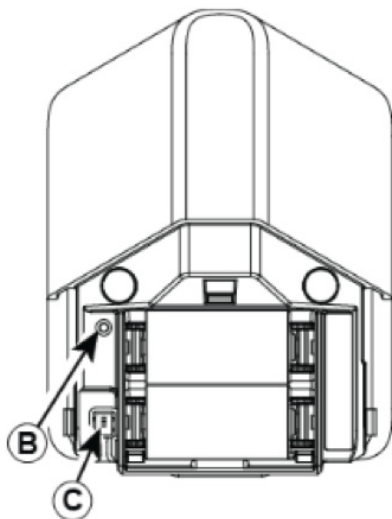
Utilisez l'application pour téléphone intelligent ou consultez le centre de contrôle web à l'adresse systemedomotique.rogers.com pour :

- Programmer des règles, comme allumer la lumière lorsqu'on entre dans la pièce.
- Obtenir une notification instantanée si des mouvements inhabituels sont détectés dans la maison.
- En apprendre davantage sur les caractéristiques de votre Système de domotique Rogers.

Comment réinitialiser l'appareil :



1. Séparer le détecteur du support de montage et retirer les deux piles.
2. Appuyer sur l'interrupteur de sécurité du détecteur et le maintenir enfoncé. **(C)**



3. Insérer une des deux piles dans le détecteur en étant attentif à sa polarité.
4. Relâcher l'interrupteur de sécurité dans les 4 secondes (la DEL **(B)** clignote 3 fois, toutes les 5 secondes).
5. Maintenant, tenter de connecter de nouveau le détecteur de mouvement en suivant les instructions de la section Connecter le détecteur de mouvement.