

SYSTÈME DE DOMOTIQUE



# Détecteur de mouvement

Guide d'installation du fabricant

Cet excellent détecteur de mouvement offre deux niveaux permettant d'éviter la détection des animaux domestiques. Ce guide contient toute l'information nécessaire pour installer correctement votre détecteur de mouvement dans votre domicile.

## ① Renseignements sur le produit

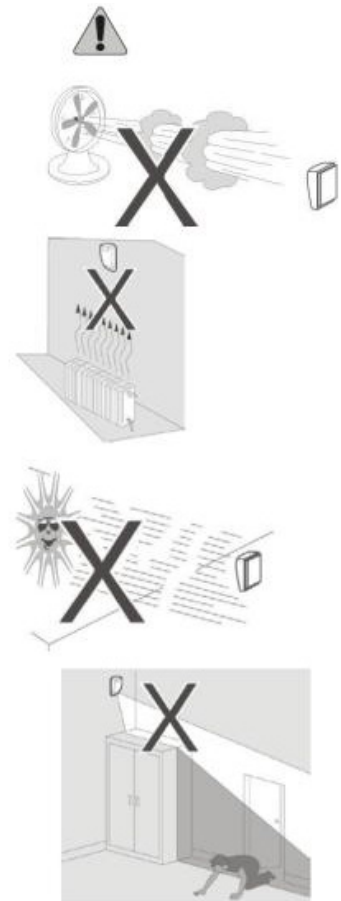
Ce détecteur de mouvement respecte la norme UL 639 et convient à une installation intérieure dans un environnement résidentiel. Le SMCMT10-Z s'installe rapidement, en plus d'être élégant et discret. Il détecte les mouvements à des portées diverses, jusqu'à une couverture de 360 ° quand il est installé au plafond, il peut être installé à des hauteurs diverses et un support de montage facultatif est accessible. Vous pouvez même régler le dispositif pour qu'il évite de détecter les animaux d'un poids maximal de 100 lb (45 kg).

## ② Trouver un emplacement approprié

Grâce à la technologie utilisée, le détecteur de mouvement évite les risques de fausse alarme. Évitez toutefois les causes possibles d'instabilité suivantes :

- › Lumière directe du soleil sur le détecteur de mouvement
- › Sources de chaleur dans le champ de vision du détecteur de mouvement
- › Courants d'air forts sur le détecteur de mouvement
- › Grands animaux (plus de 100 lb) dans le champ de vision du détecteur de mouvement
- › Grands objets comme des meubles bloquant le champ de vision du détecteur

Le détecteur de mouvement n'est pas conçu pour être utilisé à l'extérieur.

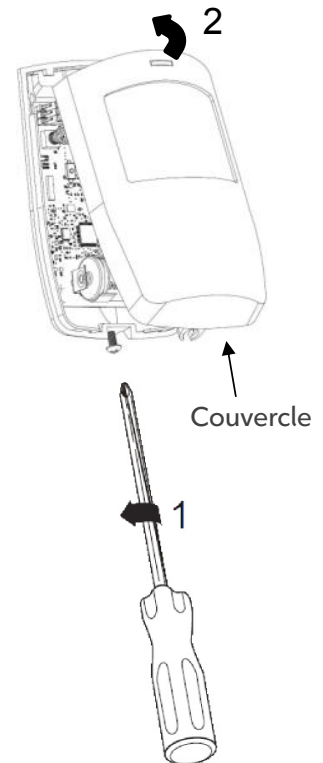


## ③ Fixer le détecteur

### Afin de fixer le détecteur de mouvement :

- A. Desserrez la vis du bas du détecteur de mouvement. La vis peut être conservée dans le produit afin de fixer le couvercle une fois l'installation terminée.
- B. Soulevez le couvercle du détecteur pour le séparer de la base et de la cosse du dessus.
- C. Desserrez la vis de verrouillage de la carte de circuit imprimé et retirez l'ensemble électronique afin d'accéder aux trous de fixation de la base. Afin de retirer l'ensemble électronique, vous pouvez vous servir des bornes de la pile comme prise.
- D. Fixez la base au mur, à une hauteur de 4,1 à 10 pi (1,5 à 3,1 m) par rapport au plancher. La hauteur recommandée est 2 m (6 pi 7 po).
  - › Si vous installez le détecteur sur un mur, utilisez au moins deux vis aux positions A.
  - › Si vous installez le détecteur dans un coin, utilisez des vis aux positions B et (ou) C.

Percez des trous dans la base du patron de localisation de vis.



### Pour terminer l'installation :

- A. Réglez la position des cavaliers. Consultez pour ce faire la section Configuration et sélection de la position des cavaliers.
- B. Ajoutez des caches au besoin (un exemple est fourni à la prochaine section).
- C. Remplacez le couvercle et serrez la vis du bas.



**Assurez-vous que la pile est insérée correctement et que la languette de la pile est retirée afin d'activer le détecteur de mouvement. Consultez la section Installation et remplacement de la pile pour en savoir davantage.**

# ④ Configuration et sélection de la position des cavaliers

Le détecteur de mouvement comporte deux réglages mécaniques et trois cavaliers. Après avoir choisi un emplacement pour l'installation, optimisez le détecteur de mouvement.

## Réglages mécaniques - Hauteur de fixation

- Du côté gauche, sous le ressort antisabotage, trouvez la légende de la carte de circuit imprimé relative à l'ajustement de la hauteur de fixation.
- Desserrez la vis de fixation de la carte de circuit imprimé en tournant dans le sens antihoraire afin que la carte puisse glisser de haut en bas.
- Alignez la flèche en plastique avec votre hauteur de fixation, puis serrez la vis du circuit imprimé. En sélectionnant la bonne hauteur, vous optimisez la portée du détecteur et sa zone de visualisation.

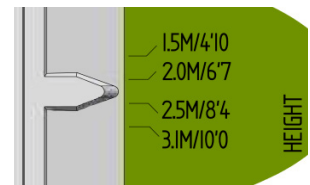


Figure 3

## Réglage mécanique 2 - Zone de visualisation

Ce réglage permet de restreindre la zone de visualisation à un rideau virtuel, de désactiver la détection à courte portée ou à longue portée, ou encore de combiner ces restrictions selon les besoins. Si vous connaissez les zones de visualisation souhaitées, ajoutez des caches sur la surface intérieure de la lentille de Fresnel, comme le montre la figure 4.



De gauche à droite : portée totale, courte portée masquée et moitié de la portée verticale masquée.

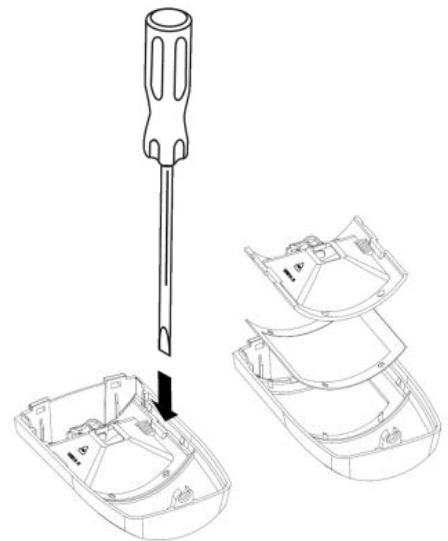
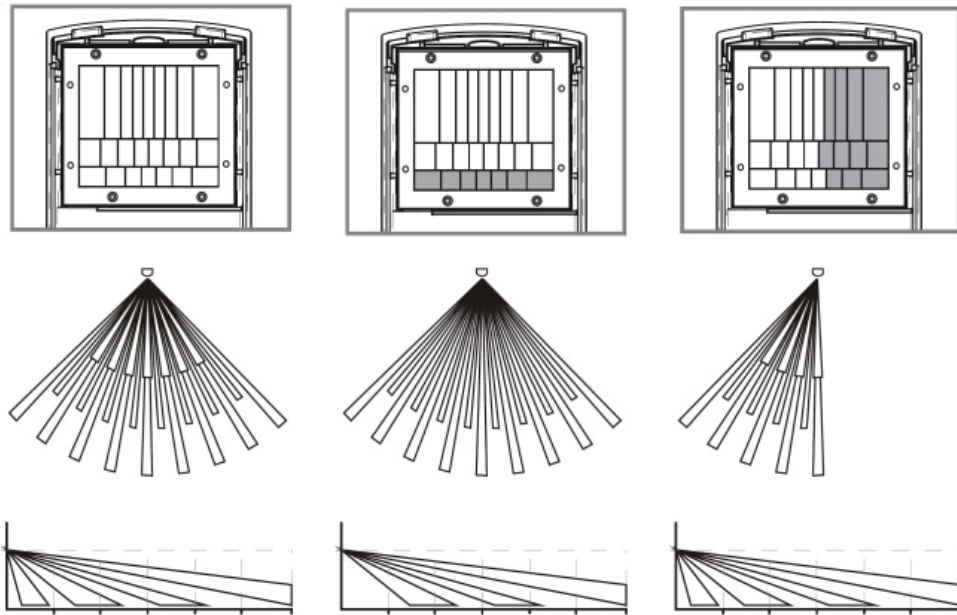


Figure 4 Ajout de caches



### Paramètres des cavaliers

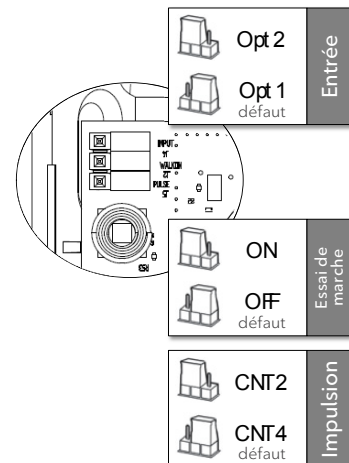
Il y a trois cavaliers dans le coin supérieur gauche du circuit imprimé. Définitions des cavaliers :

- A. Input [Entrée] - Réserve pour des fonctions futures; non utilisé
- B. Walk Test [Essai de marche] - Désactive le signal d'alarme sans fil envoyé au système. Il est désactivé par défaut.
- C. Pulse [Impulsion] - Sélectionne la sensibilité du détecteur de mouvement passif. Par défaut, le détecteur ne détectera pas les animaux de moins de 100 lb.

## Configurer le poids maximum des animaux non détectés

Selon les animaux présents dans la maison, on peut ajuster le poids maximum des animaux non détectés, soit 50 lb ou 100 lb.

- › Pour les animaux de 50 lb, déplacez le cavalier Pulse à la position CNT2.
- › Pour les animaux de 100 lb, déplacez le cavalier Pulse à la position CNT4.



## Mettre à l'essai la couverture

Afin de vérifier que le détecteur de mouvement couvre l'ensemble des zones :

- Placez le cavalier Walk Test [Essai de marche] à la position ON [Activé]. Vous pouvez ensuite marcher dans toutes les zones de couverture afin de vous assurer que le détecteur de mouvement fonctionne.
- Apportez les ajustements nécessaires à la position matérielle du détecteur afin que toute la zone nécessaire soit couverte.