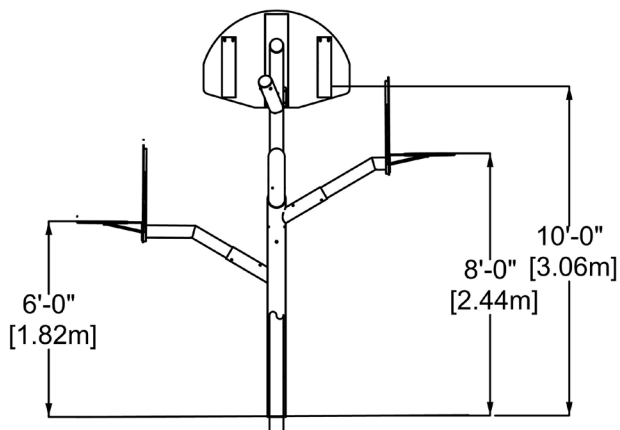
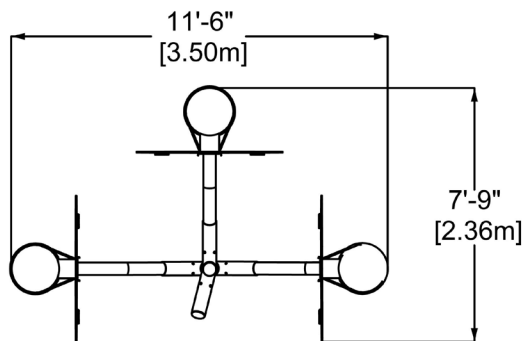


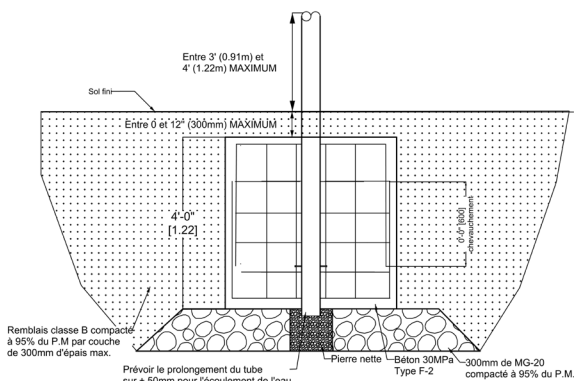
Arbre à baskets 3 branches

Hauteur : 6-8-10

EP-SKS-BT3000-6810



DÉTAILS D'INSTALLATION



CARACTÉRISTIQUES

Groupe d'âge : 5 ans et plus

Hauteur des paniers : 6', 8' et 10' (1.82m, 2.44m et 3.06m)

Les paniers peuvent être positionnés à un angle de 90° ou de 120°.

S'installe sur un terrain de niveau.

MATÉRIAUX

Poteau : acier galvanisé recouvert d'une couche de peinture de poudre de polyester cuite résistante aux rayons ultra-violet.

Panneaux : aluminium peint blanc.

Anneau : acier galvanisé peint orange, filet de nylon blanc.

TYPE D'ANCRAGE

Manchon dans le béton et assemblage mécanique.

La base de béton doit être de 4' x 4' x 4' (1.22m x 1.22m x 1.22m) et être renforcée d'une armature.

Le béton utilisé pour les fondations doit être minimum 25 Mpa à 28 jours avec de l'air entrainé.

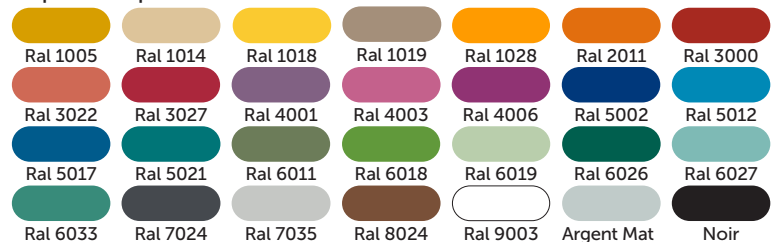
Le remblais des fondations doit être fait de granulats MG-20 par couches successives n'excédant pas 300mm pour atteindre 95% du P.M sur 1 mètre au pourtour de la base.

VALEUR DE JEUX

L'arbre à baskets est un équipement qui permet aux plus petits comme aux plus grands de jouer au basketball. Le panier à 6' (1.82m) permet aux personnes en fauteuil roulant de prendre part au jeu.

COULEURS DISPONIBLES - STRUCTURE

Le prix comprend le choix de deux couleurs



COULEUR DISPONIBLE - PANNEAU BASKET



Blanc

COULEUR DISPONIBLE - ANNEAU BASKET



Orange