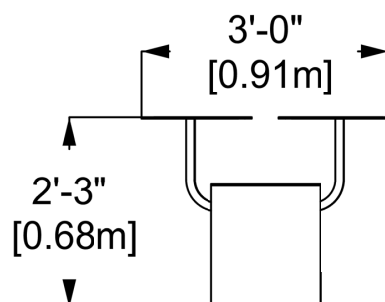
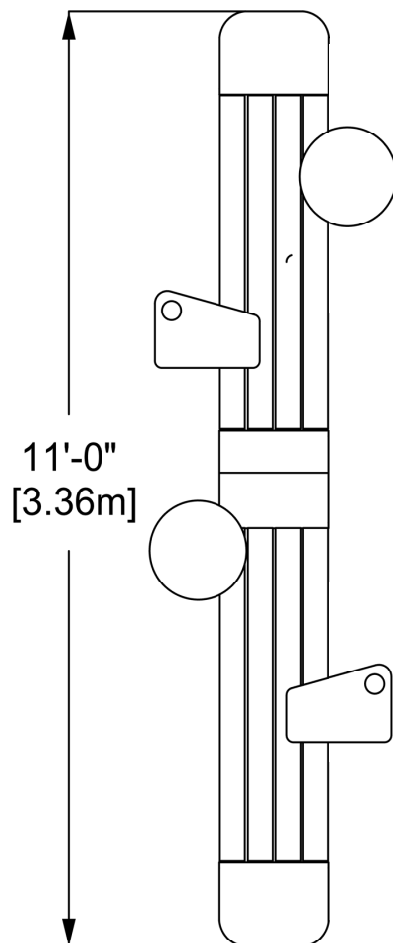
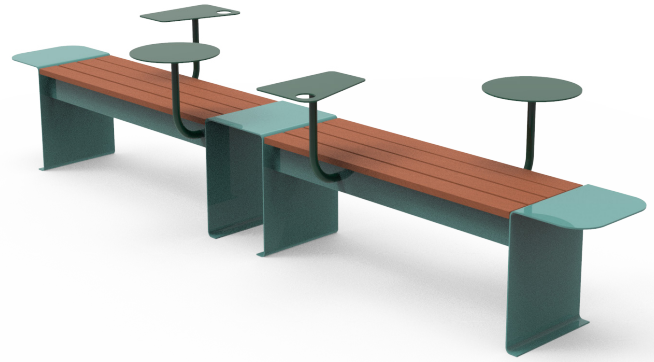


Banc Seventy configuration 3

EP-UFS-S70.C3



CARACTERISTIQUES

Assemblage de 2 sections droites et 4 tables individuelles.

Cet assemblage est dessiné pour correspondre à l'esthétique du courant post-moderne duquel Charles Daudelin faisait partie. Les formes des tables et l'esthétique de l'ensemble sont inspirés par son oeuvre en façade de l'École Léonard-de Vinci à Montréal.

Dimension: 3.36m x 0.91m x 0.68m [11' x 3' x 2'-3"]

MATÉRIAUX

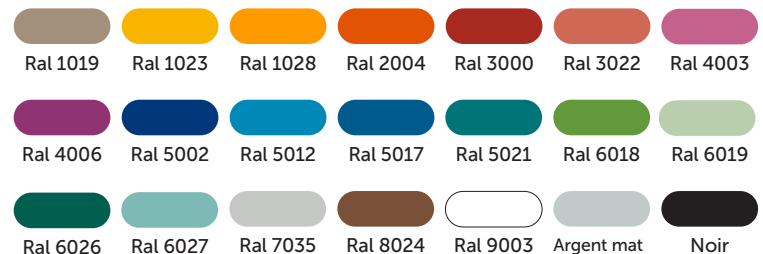
Structure et table : tôle d'acier 0.5" d'épaisseur plié, galvanisé et couvert d'une peinture polyester cuite.

Assises : lattes de plastique recyclé ou bois. Le prix peut varier en fonction du matériau sélectionnée.

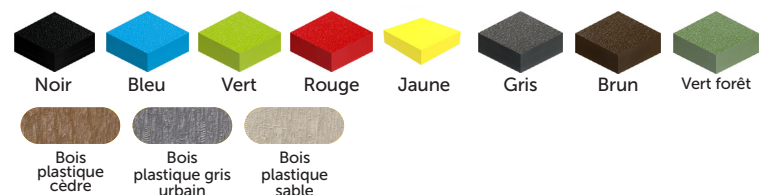
ANCRAGE

Ancrage mécanique dans une dalle de béton.
Cet équipement s'installe sur un terrain de niveau.

COULEURS DISPONIBLES - PEINTURE



COULEURS DISPONIBLES - PLASTIQUE



COULEURS DISPONIBLES - BOIS

