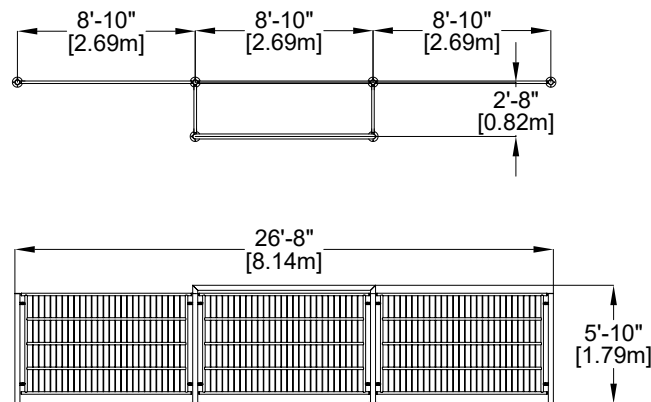


# But de soccer et clôtures à ballons

Configuration H

EP-SKS-PCF-H



## CARACTÉRISTIQUES

But de soccer et grilles.

Prendre en considération les pentes du terrain pour une utilisation optimale du produit.

## MATÉRIAUX

Poteaux, grilles et manchons : acier galvanisé et couvert de peinture en poudre cuite.

## MODE D'INSTALLATION

Manchons noirs installés avec ancrages mécaniques sur des bases pyramidales de béton pré-coulé. (Non fournies - disponible au Québec chez Pelomix).

## VALEUR DE JEUX

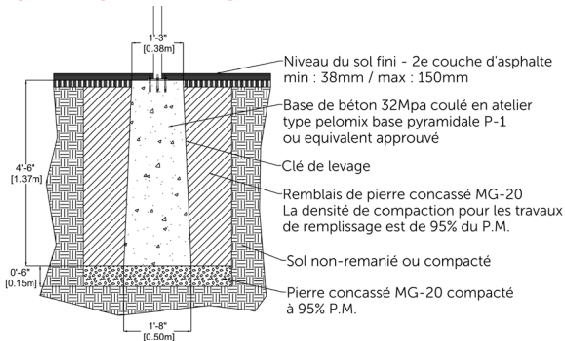
Permet de maximiser l'espace de jeux.

Les clôtures à ballons et buts de soccers sont offerts en plusieurs configurations permettant d'accommoder des cours de toutes les dimensions.

Les cages peuvent être utilisés dans la cour asphaltée, sur un terrain en matériau synthétique ou en gazon naturel.

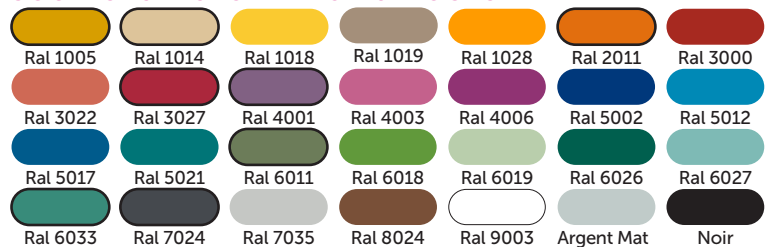
Les grillages ajourés permettent une surveillance facile des espaces de jeux. Les couleurs vives des poteaux et des grillages ajoutent de l'éclat dans la cour.

## DÉTAILS D'INSTALLATION



La base doit être au niveau approximatif de la première couche d'asphalte. Toutes les bases d'un même produit doivent être AJ MÊME NIVEAU.

## COULEURS DISPONIBLES - STRUCTURE



ELEPHANT PLAY

1 877 854-3319

info@elephantplay.com

elephantplay.com