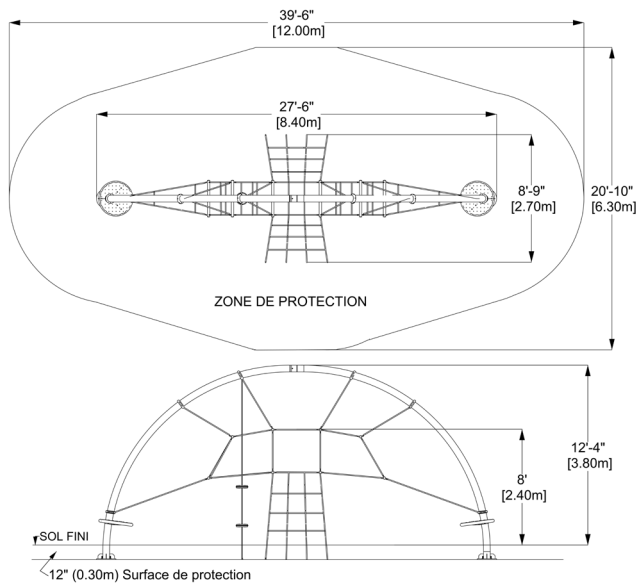


Petit dôme avec filets grimpeurs (CSA)

EP-CN-ANS1301N

IPEMA INTERNATIONAL PLAY EQUIPMENT MANUFACTURERS ASSOCIATION ASSOCIATE MEMBER



CARACTÉRISTIQUES

Groupe d'âge : 5-12 ans

Hauteur de chute : 8' (2.40m)

Capacité : 25

Aire de protection : 39'-6" x 20'-10" (12m x 6,60m)

L'équipement est conçu pour être installé dans 12" (0.30m) de matériau résilient (EWF, caoutchouc ou sable).

MATÉRIAUX

Structure : acier galvanisé recouvert d'une couche de peinture de poudre de polyester cuite;

Câbles : sept brins d'acier recouverts de nylon polyamide résistant aux rayons ultra-violet; diamètre de 0,8" (20mm);

Accessoires pour filet : plastique HDPE, caoutchouc

Mode d'assemblage : joints mécaniques; diamètre de 2" (51mm).

Tuyaux de raccordement : acier galvanisé recouvert d'une couche de peinture de poudre de polyester cuite, argent mat.

TYPE D'ANCRAGE

Ancrage chimique ou ancrages en J dans du béton coulé.

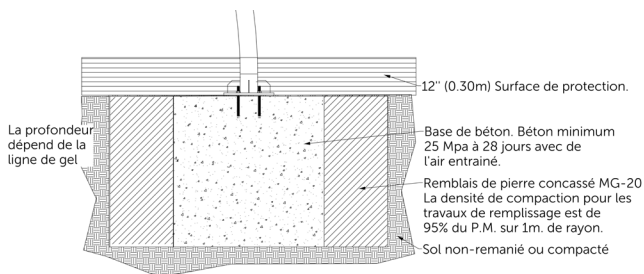
Le remplis des fondations doit être fait de granulat MG-20 par couches successives n'excédant pas 300mm pour atteindre 95% du P.M

Le béton utiliser pour les fondations doit être minimum 25 Mpa a 28 jours avec de l'air entrainé. La profondeur des bases dépend de la ligne de gel. La profondeur minimale est de 36".

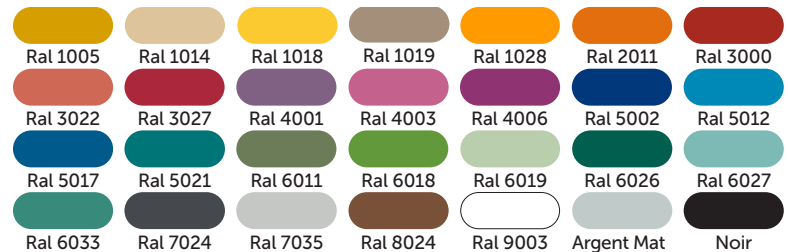
VALEUR DE JEUX

Le Petit dôme est un jeu stimulant pour tous ses utilisateurs, qu'ils soient seuls ou en groupe. Il permet l'escalade, l'observation et l'échange, tout en favorisant la force et l'équilibre de l'enfant. Ce dôme devient ainsi un lieu de rassemblement, d'entraide et de développement des compétences motrices qui permet à ses utilisateurs de créer des itinéraires différents à chaque visite.

DÉTAILS D'INSTALLATION



COULEURS DISPONIBLES - PEINTURE



COULEURS DISPONIBLES - CÂBLES



COULEURS DISPONIBLES - PLASTIQUE

