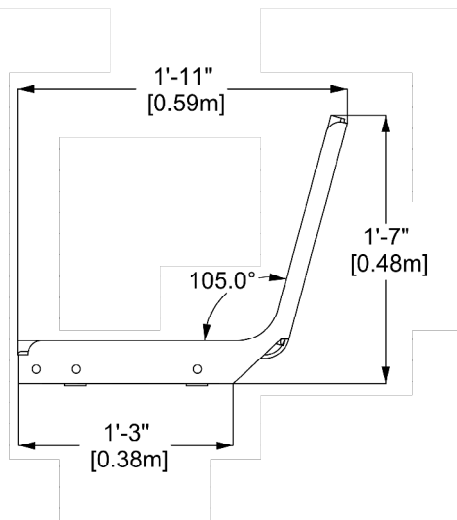
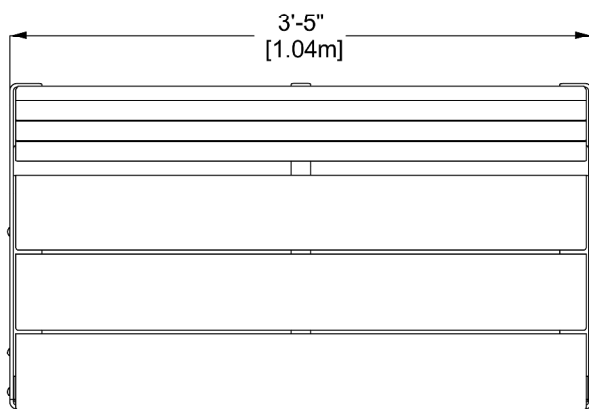


Banc pour muret de béton

EP-UFS-CHAB9000



CARACTÉRISTIQUES

* Le texte peut être ajusté sur mesure

Longueur : 3'5" (1,04m)

Profondeur : 23" (0,58m)

Hauteur siège : 17" (0,48m)

MATÉRIEL

Structure : Acier galvanisé recouvert d'une peinture de poudre de polyester cuite;

Surface : Planches de bois ou plastique.

MODE D'INSTALLATION

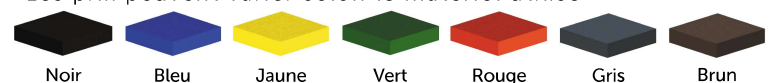
Ancrages mécaniques dans une muret de béton.

COULEURS DISPONIBLES - PEINTURE



COULEURS DISPONIBLES - SURFACE PLASTIQUE (1'')*

*Les prix peuvent varier selon le matériel utilisé.



ESSENCES ET COULEURS - BOIS & BOIS PLASTIQUE

