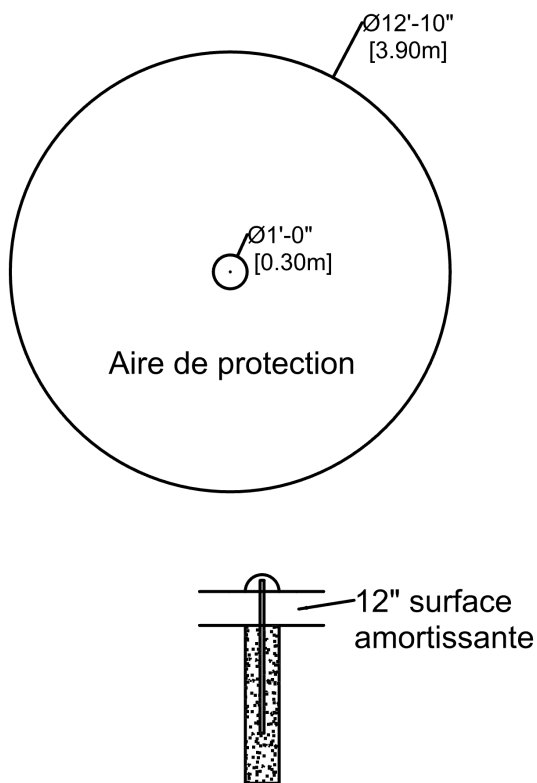


Demi-sphère de caoutchouc

300mm

EP-CT-NES1032-300



CARACTÉRISTIQUES

Groupe d'âge : 5 - 12 ans

Hauteur de chute : 1'-0" (0.30m)

Capacité : 1

Zone de protection : Ø12'-10" (Ø3.90m)

MATÉRIAUX

Tige d'ancrage : acier galvanisé

Demi-sphère : caoutchouc renforcé.

TYPES D'ANCRAGE

Béton coulé dans sonotube de 12".

Le béton utilisé pour les fondations doit être minimum 25 Mpa à 28 jours avec de l'air entrainé.

Profondeur à déterminer selon la profondeur de la ligne de gel dans votre région. Le sol doit être non-remanié ou compacté à 95% du P.M. sur 1 mètre au pourtour du sonotube.

VALEUR DE JEUX

Le parcours de sphère et demi-sphère est l'occasion d'améliorer la liberté de mouvement générale et ludique ainsi que la stabilité, la coordination et les compétences de motricité globale.

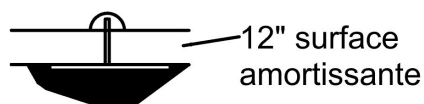
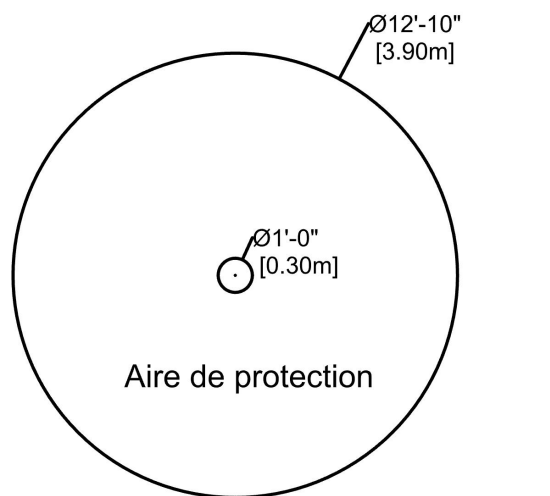
COULEURS CAOUTCHOUC



Demi-sphère de caoutchouc

300mm - sur lisse d'acier

EP-CT-NES1032-300-SM



CARACTÉRISTIQUES

Groupe d'âge : 5 - 12 ans
Hauteur de chute : 1'-0" (0.30m)
Capacité : 1
Zone de protection : Ø12'-10" (Ø3.90m)

MATÉRIAUX

Tige d'ancrage : acier galvanisé
Demi-sphère : caoutchouc renforcé.

TYPES D'ANCRAGE

Auportante sur lisse d'acier

VALEUR DE JEUX

Le parcours de sphère et demi-sphère est l'occasion d'améliorer la liberté de mouvement générale et ludique ainsi que la stabilité, la coordination et les compétences de motricité globale.

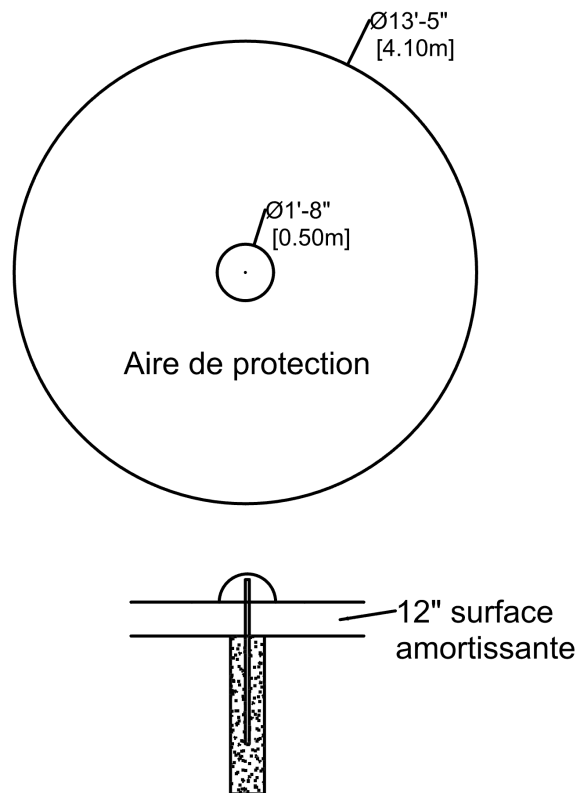
COULEURS CAOUTCHOUC



Demi-sphère de caoutchouc

500mm

EP-CT-NES1032-500



CARACTÉRISTIQUES

Groupe d'âge : 5 - 12 ans
 Hauteur de chute : 1'-8" (0.50m)
 Capacité : 1
 Zone de protection : Ø13'-5" (Ø4.10m)

MATÉRIAUX

Tige d'ancrage : acier galvanisé
 Demi-sphère : caoutchouc renforcé.

TYPES D'ANCRAGE

Béton coulé dans sonotube de 12".
 Le béton utilisé pour les fondations doit être minimum 25 Mpa à 28 jours avec de l'air entrainé.
 Profondeur à déterminer selon la profondeur de la ligne de gel dans votre région. Le sol doit être non-remanié ou compacté à 95% du P.M. sur 1 mètre au pourtour du sonotube.

VALEUR DE JEUX

Le parcours de sphère et demi-sphère est l'occasion d'améliorer la liberté de mouvement générale et ludique ainsi que la stabilité, la coordination et les compétences de motricité globale.

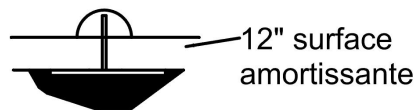
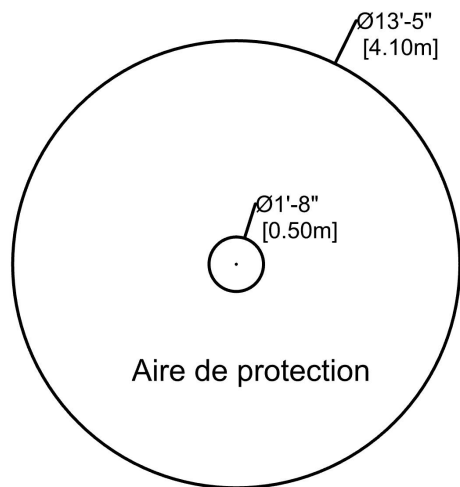
COULEURS CAOUTCHOUC



Demi-sphère de caoutchouc

500mm - sur lisse d'acier

EP-CT-NES1032-500-SM



CARACTÉRISTIQUES

Groupe d'âge : 5 - 12 ans

Hauteur de chute : 1'-8" (0.50m)

Capacité : 1

Zone de protection : Ø13'-5" (Ø4.10m)

MATÉRIAUX

Tige d'ancrage : acier galvanisé

Demi-sphère : caoutchouc renforcé.

TYPES D'ANCRAGE

Auportante sur lisse d'acier

VALEUR DE JEUX

Le parcours de sphère et demi-sphère est l'occasion d'améliorer la liberté de mouvement générale et ludique ainsi que la stabilité, la coordination et les compétences de motricité globale.

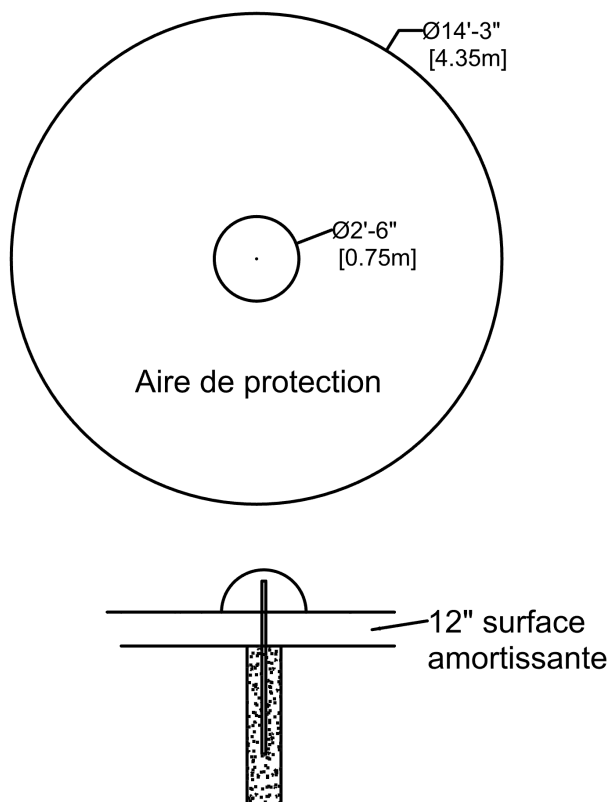
COULEURS CAOUTCHOUC



Demi-sphère de caoutchouc

750mm

EP-CT-NES1032-750-SM



CARACTÉRISTIQUES

Groupe d'âge : 5 - 12 ans
 Hauteur de chute : 0' (0m)
 Capacité : 1
 Zone de protection : $\text{Ø}14'-3''$ ($\text{Ø}4.35\text{m}$)

MATÉRIAUX

Tige d'ancrage : acier galvanisé
 Demi-sphère : caoutchouc renforcé.

TYPES D'ANCRAGE

Béton coulé dans sonotube de 12".
 Le béton utilisé pour les fondations doit être minimum 25 Mpa à 28 jours avec de l'air entrainé.
 Profondeur à déterminer selon la profondeur de la ligne de gel dans votre région. Le sol doit être non-remanié ou compacté à 95% du P.M. sur 1 mètre au pourtour du sonotube.

VALEUR DE JEUX

Le parcours de sphère et demi-sphère est l'occasion d'améliorer la liberté de mouvement générale et ludique ainsi que la stabilité, la coordination et les compétences de motricité globale.

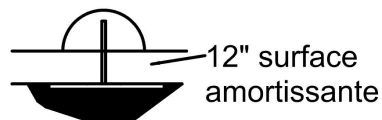
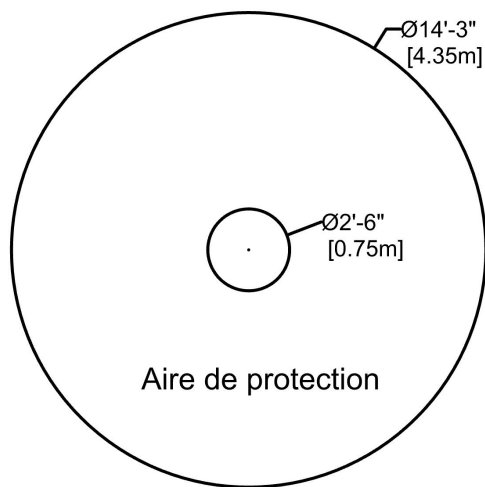
COULEURS CAOUTCHOUC



Demi-sphère de caoutchouc

750mm - sur lisse d'acier

EP-CT-NES1032-750-SM



CARACTÉRISTIQUES

Groupe d'âge : 5 - 12 ans

Hauteur de chute : 0' (0m)

Capacité : 1

Zone de protection : Ø14'-3" (Ø4.35m)

MATÉRIAUX

Tige d'ancrage : acier galvanisé

Demi-sphère : caoutchouc renforcé.

TYPES D'ANCRAGE

Auportante sur lisse d'acier

VALEUR DE JEUX

Le parcours de sphère et demi-sphère est l'occasion d'améliorer la liberté de mouvement générale et ludique ainsi que la stabilité, la coordination et les compétences de motricité globale.

COULEURS CAOUTCHOUC



Demi-sphère de caoutchouc

1000mm

EP-CT-NES1032-1000



CARACTÉRISTIQUES

Groupe d'âge : 5 - 12 ans
 Hauteur de chute : 3'-3" (1m)
 Capacité : 1
 Zone de protection : Ø15'-1" (Ø4.60m)

MATÉRIAUX

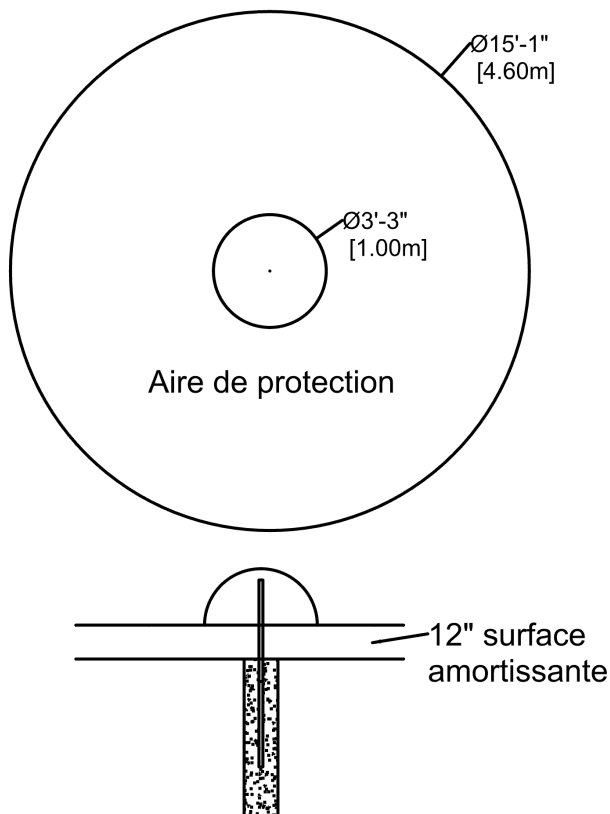
Tige d'ancrage : acier galvanisé
 Demi-sphère : caoutchouc renforcé.

TYPES D'ANCRAGE

Béton coulé dans sonotube de 12".
 Le béton utilisé pour les fondations doit être minimum 25 Mpa à 28 jours avec de l'air entrainé.
 Profondeur à déterminer selon la profondeur de la ligne de gel dans votre région. Le sol doit être non-remanié ou compacté à 95% du P.M. sur 1 mètre au pourtour du sonotube.

VALEUR DE JEUX

Le parcours de sphère et demi-sphère est l'occasion d'améliorer la liberté de mouvement générale et ludique ainsi que la stabilité, la coordination et les compétences de motricité globale.



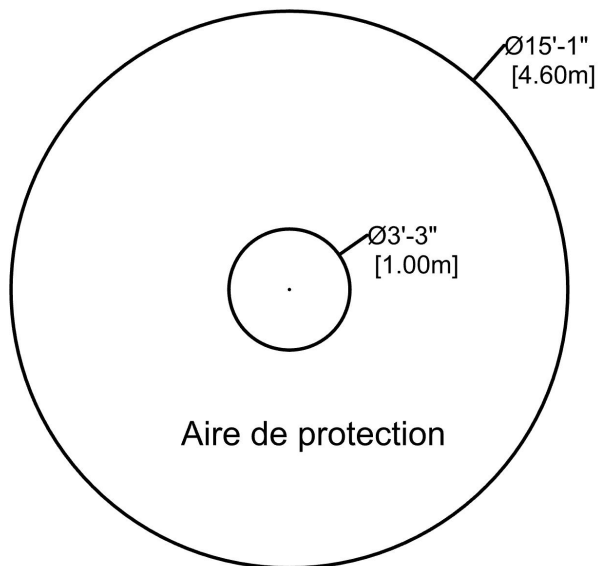
COULEURS CAOUTCHOUC



Demi-sphère de caoutchouc

1000mm - sur lisse d'acier

EP-CT-NES1032-1000-SM



CARACTÉRISTIQUES

Groupe d'âge : 5 - 12 ans
 Hauteur de chute : 3'-3" (1m)
 Capacité : 1
 Zone de protection : $\text{Ø}15'-1''$ ($\text{Ø}4.60\text{m}$)

MATÉRIAUX

Tige d'ancrage : acier galvanisé
 Demi-sphère : caoutchouc renforcé.

TYPES D'ANCRAGE

Auportante sur lisse d'acier

VALEUR DE JEUX

Le parcours de sphère et demi-sphère est l'occasion d'améliorer la liberté de mouvement générale et ludique ainsi que la stabilité, la coordination et les compétences de motricité globale.

COULEURS CAOUTCHOUC

