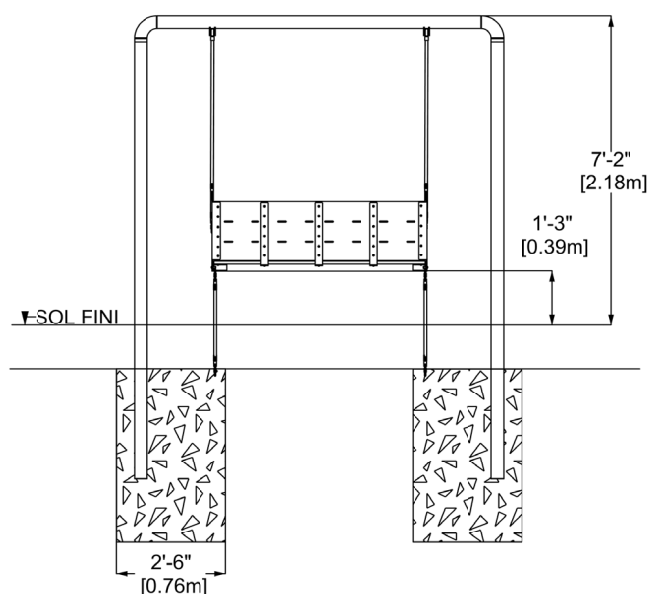
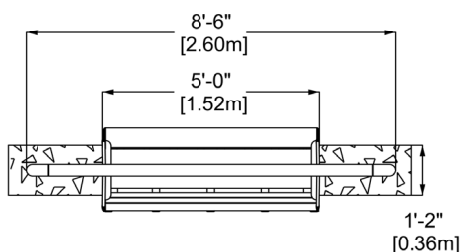


Banc Balançoire

EP-UFS-CHAS1000



CARACTÉRISTIQUES

Longueur : 5' (1.52m)
 Profondeur : 1'-11" (0.59m)
 Hauteur siège : 1'-3" (0.39m)
 Hauteur totale : 7'-2" (2.18m)

MATÉRIEL

Structure : Acier galvanisé recouvert d'une couche de peinture de poudre de polyester cuite;

Surface : Planches de bois, de bois plastique ou plastique.

Câbles : sept brins d'acier recouverts de nylon polyamide résistant aux rayons ultra-violet; diamètre de 0,8" (20mm), noir.

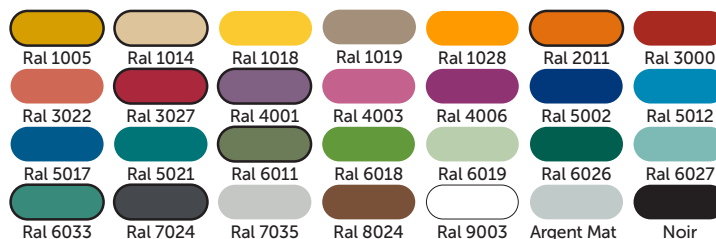
TYPE D'ANCRAGE

Béton coulé minimum 25 mpa dans des base de 1'-2" x 2'-6". La profondeur des bases doit être à minimum 36" ou plus, selon la ligne de gel de votre région.

Le remblais des fondations doit être fait de granulats MG-20 par couches successives n'excédant pas 300mm pour atteindre 95% du P.M sur 1 mètre au pourtour du sonotube.

Ce produit est conçu comme un élément de mobilier urbain, et non comme un équipement de jeu. Il ne doit pas être utilisé à cette fin.

COULEURS DISPONIBLES - PEINTURE



ESSENCES ET COULEURS - BOIS & BOIS PLASTIQUE

*Les prix peuvent varier selon le matériel utilisé.

