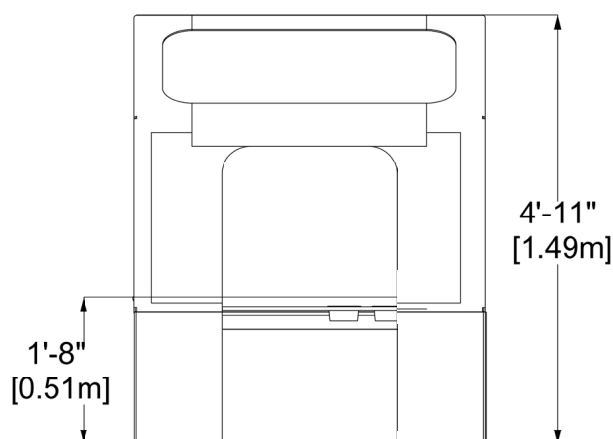
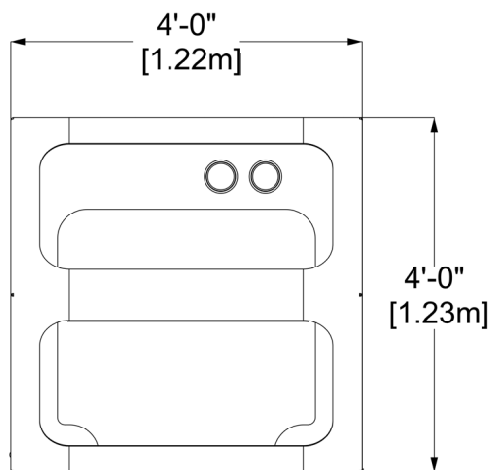


Mini maison*

EP-TOD-MM001

*Nouveau produit : Les détails techniques contenus dans ce document peuvent évoluer lors de l'ingénierie et de la production.



CARACTÉRISTIQUES

Groupe d'âge : 18 mois - 5 ans

Hauteur totale : 4'-10" (1.48m)

Capacité : 8

Maisonnette de jeux de 4' x 4' (1.22m x 1.22m).

Ce module s'installe sur une dalle de béton de niveau.

MATÉRIEL

Structure intérieure : tubes d'aluminium ou d'acier galvanisé.

Panneaux latéraux : tôle d'acier galvanisé et peints d'une peinture en poudre cuite.

TYPE D'ANCRAGE

S'installe sur dalle de béton ou sur lisse d'acier lorsque prévue pour une aire de jeux.

VALEUR DE JEUX

La Mini maison stimule la créativité du bambin puisqu'il peut se créer un univers différent à chaque visite. La Mini maison favorise également l'interaction entre enfants et l'adulte.

COULEURS DISPONIBLES - PEINTURE

