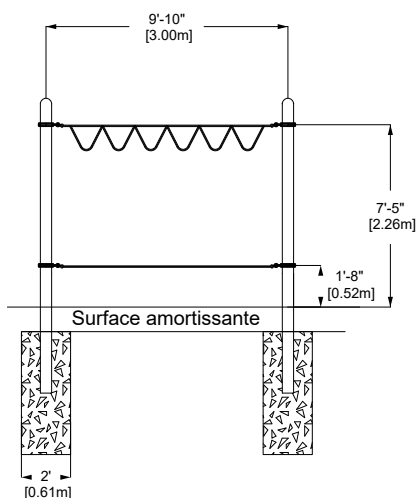
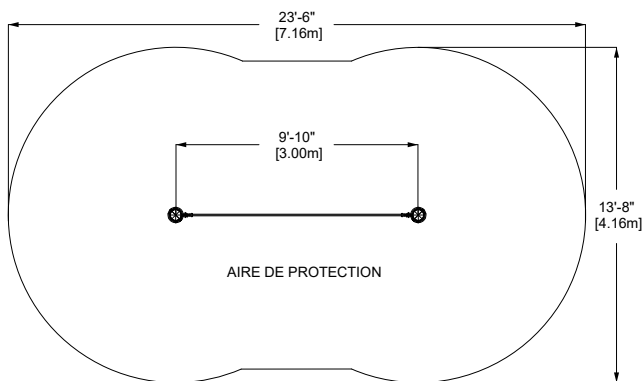


# Netscape - Corde et serpent

EP-CT-NES1004 (CSA)



## CARACTÉRISTIQUES

Groupe d'âge : 5-12 ans

Hauteur (structure) : 9' (2.74m)

Hauteur de chute : 1'-7" (0,49m)

Capacité : 3

Zone de protection : 23'-6" x 13'-8" (7.16m x 4.16m)

L'équipement est conçu pour être installé dans un 12" (300mm) de matériau résilient (EWF, caoutchouc ou sable).

S'installe sur un terrain de niveau.

## MATÉRIAUX

**Poteaux** : acier galvanisé recouvert d'une couche de peinture de poudre de polyester cuite;

**Cordage** : sept brins d'acier recouverts de nylon polyamide résistant aux rayons ultra-violet; diamètre de 0,8" (20mm);

**Mode d'assemblage** : joints d'aluminium écrasé.

## TYPES D'ANCRAGE

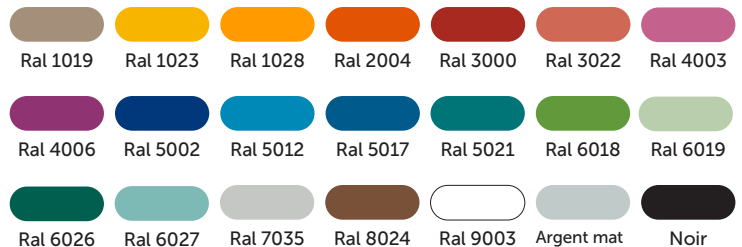
Poteaux coulés dans des sonotubes de béton de 24" par 60" de profond. Le béton utilisé pour les fondations doit être minimum 25 Mpa à 28 jours avec de l'air entrainé.

Le sol doit être compacté à 95% de P.M. sur 1 m au pourtour des sonotubes ou installé à la terrière dans un sol non remanié.

## VALEUR DE JEUX

Cet équipement permet de travailler l'équilibre tout en s'amusant. La basse hauteur de l'équipement en fait un jeu dans lequel il est possible de prendre des risques en toute sécurité.

## COULEURS DISPONIBLES - STRUCTURE



## COULEURS DISPONIBLES - CORDAGE

