

Riverwalk Mini

EP-CT-EPRW1000 (CSA)

IPEMA INTERNATIONAL
PLAY EQUIPMENT
MANUFACTURERS
ASSOCIATION
ASSOCIATE MEMBER



CARACTÉRISTIQUES

Groupe d'âge : 5-12 ans
Hauteur structure : 9'-8" (2,95m)
Hauteur de chute : 9'-8" (2,95m)
Capacité : 75
Zone de protection : 76'-1" x 32'-7" (23,19m x 9,93m)

MATÉRIAUX

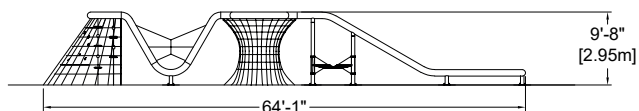
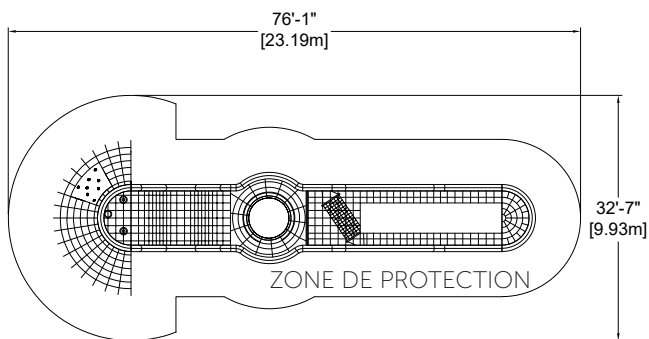
Structure : acier galvanisé ou acier zingué recouvert d'une couche de peinture de poudre de polyester cuite;
Câbles : sept brins d'acier recouverts de nylon polyamide résistant aux rayons ultra-violet; diamètre de 0,8" (20mm);
Mode d'assemblage : joints d'aluminium écrasés; diamètre de 2" (51mm).
Accessoires pour filet : plastique HDPE et caoutchouc.

TYPES D'ANCRAGE

Poteaux : ancrages mécaniques dans base de béton;
Câbles : tendeurs montés sur plaques d'ancrage pour le béton.

VALEUR DE JEU

Le RiverWalk Mini est un jeu stimulant pour tous ses utilisateurs, qu'ils soient seuls ou en groupe. Il permet l'escalade, l'observation et l'échange, tout en favorisant la force et l'équilibre de l'enfant. Il devient ainsi un lieu de rassemblement, d'entraide, de développement des compétences motrices qui permet à ses utilisateurs de créer des itinéraires différents à chaque visite.



COULEURS DISPONIBLES - PEINTURE



COULEURS DISPONIBLES - CÂBLES

