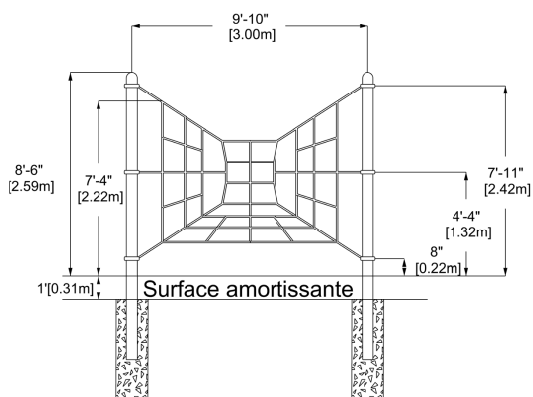
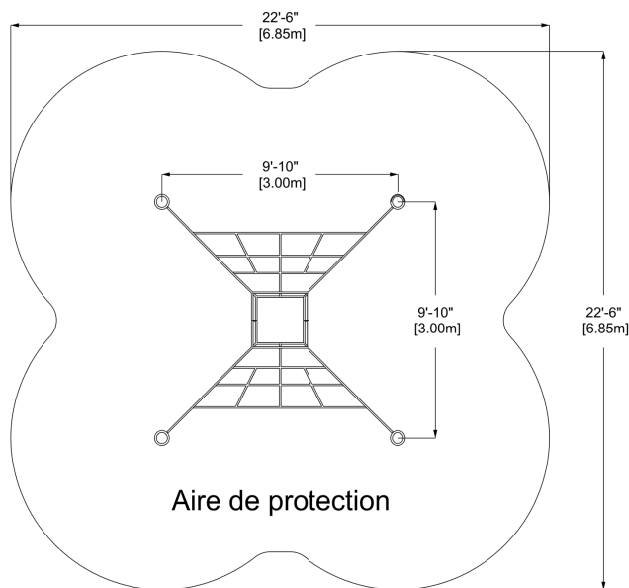
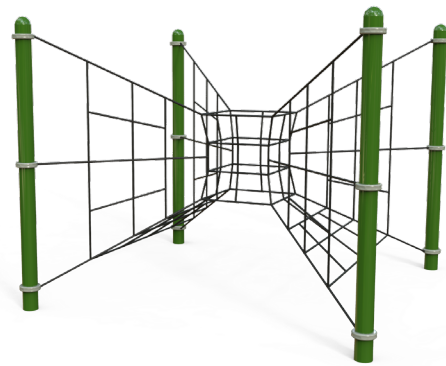


Netscape-Vortex

EP-CT-NES1016 (CSA)



CARACTÉRISTIQUES

Groupe d'âge : 5-12 ans

Hauteur de chute : 7'-3" (2,2m)

Capacité : 17

Zone de protection : 22'-6" x 122'-6" (6.9m x 6.9m)

S'installe sur un terrain de niveau.

L'équipement est conçu pour être installé dans un 12" (300mm) de matériau résilient (EWF, caoutchouc ou sable).

MATÉRIAUX

Structure : acier galvanisé recouvert d'une couche de peinture de poudre de polyester cuite;

Câbles : sept brins d'acier recouverts de nylon polyamide résistant aux rayons ultra-violet; diamètre de 0.8" (20mm);

Mode d'assemblage : joints d'aluminium écrasés.

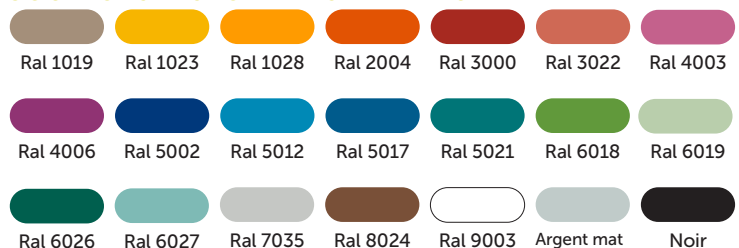
TYPES D'ANCRAGE

Poteaux coulés dans des sonotubes de béton de 24" par 60" de profond. Le sol doit être compacté à 95% de P.M. sur 1 m au pourtour des sonotubes ou installé à la terrière dans un sol non remanié. Utilisé du béton de min 25Mpa contenant de l'air entrainé.

VALEUR DE JEUX

Le Vortex permet de travailler l'équilibre et la force, tout en s'amusant. La basse hauteur de l'équipement en fait un jeu dans lequel il est possible de prendre des risques en toute sécurité.

COULEURS DISPONIBLES - PEINTURE



COULEURS DISPONIBLES - CÂBLES



COLLETS, PONT ET ACCESSOIRES

