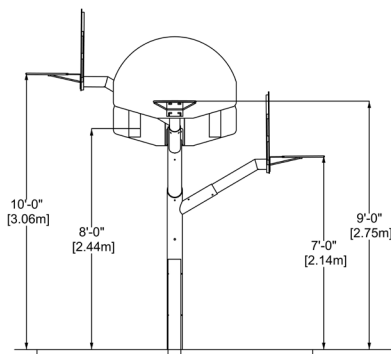
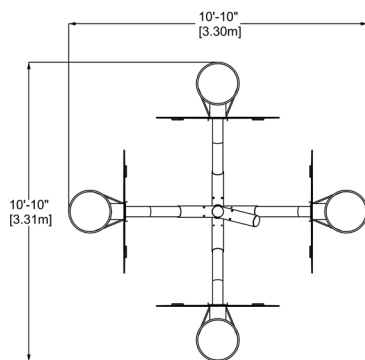
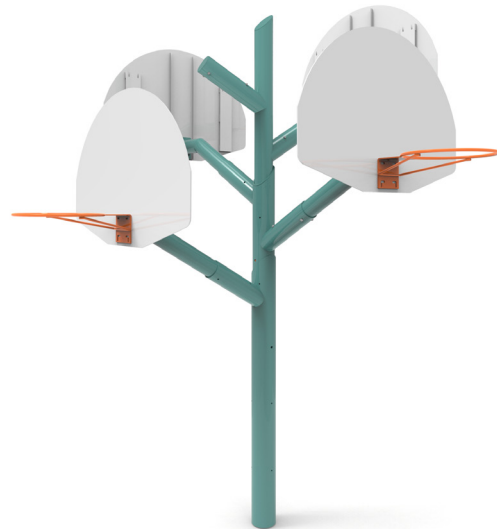
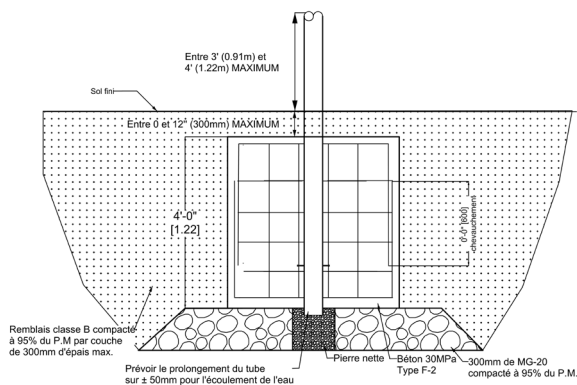


Arbre à Basket 4 branches

EP-SKS-BT4000



DÉTAILS D'INSTALLATION



CARACTÉRISTIQUES

Groupe d'âge : 5 ans et plus

Hauteur des paniers : 7', 8', 9' et 10' (2.14m, 2.44m, 2.75m, 3.06m)

MATÉRIAUX

Poteau : acier galvanisé recouvert d'une couche de peinture de poudre de polyester cuite résistante aux rayons ultra-violet.

Panneaux : aluminium peint blanc.

Anneau : acier galvanisé peint orange.

Filet : Nylon blanc

TYPES D'ANCRAGE

Manchon dans le béton et assemblage mécanique.

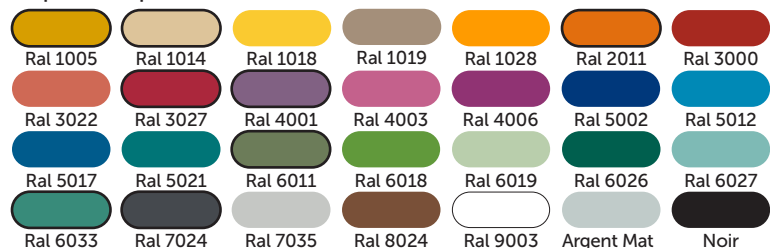
La base de béton doit être de 4' x 4' x 4' (1.22m x 1.22m x 1.22m) et être renforcée d'une armature.

VALEUR DE JEUX

L'arbre à baskets est un équipement qui permet aux plus petits comme aux plus grands de jouer au basketball.

COULEURS DISPONIBLES - STRUCTURE

Le prix comprend le choix de deux couleurs



COULEUR DISPONIBLE - PANNEAU BASKET



COULEUR DISPONIBLE - ANNEAU BASKET

