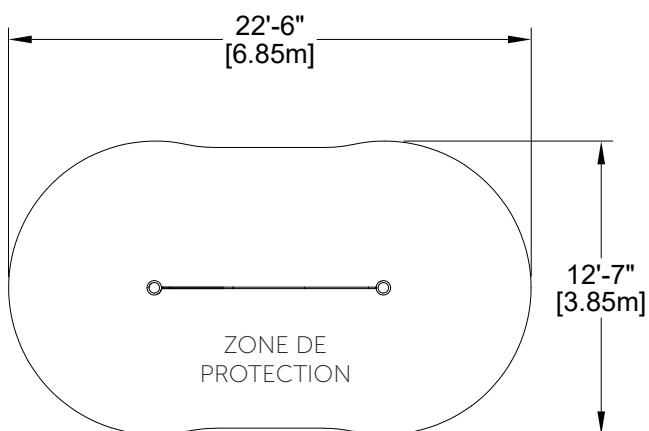


Netscape - Le Mur

EP-CT-NES1012 (CSA)



CARACTÉRISTIQUES

Groupe d'âge : 5-12 ans

Hauteur de chute : 1'-8" (0.5m)

Capacité : 7

Zone de protection : 22'-6" x 12'-7" (6.85m x 3.85m)

MATÉRIAUX

Structure : acier galvanisé ou acier zingué recouvert d'une couche de peinture de poudre de polyester cuite;

Câbles : sept brins d'acier recouverts de nylon polyamide résistant aux rayons ultra-violets; diamètre de 0,8" (20mm);

*Avec ou sans décoration "arbre"; avec ou sans les rondelles de départ.

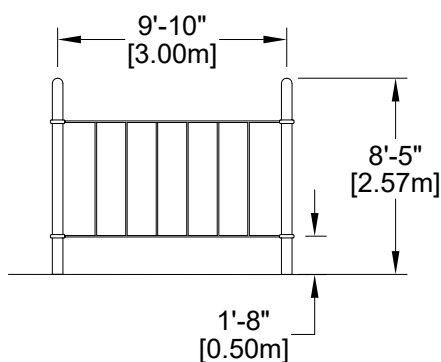
TYPES D'ANCRAGE

Béton.

VALEUR DE JEU

Cet équipement permet de travailler l'équilibre tout en s'amusant. La basse hauteur de l'équipement en fait un jeu dans lequel il est possible de prendre des risques en toute sécurité.

NES1012



COULEURS DISPONIBLES - PEINTURE



COULEURS DISPONIBLES - CÂBLES

