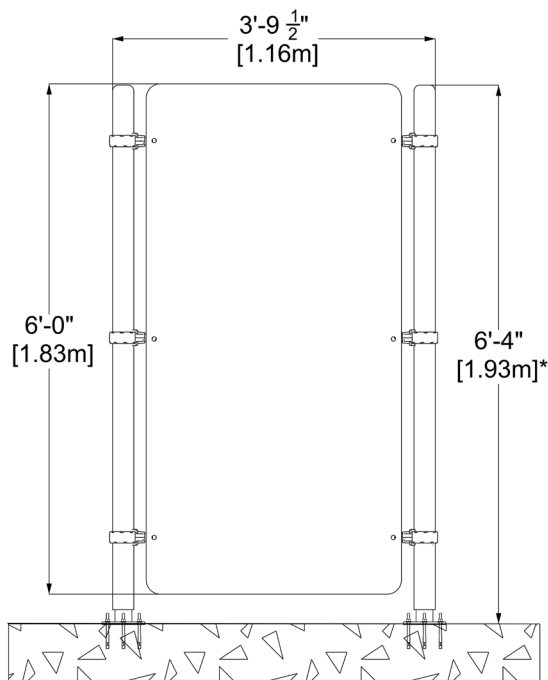
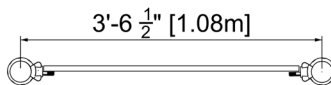


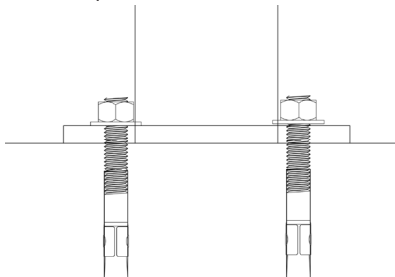
# Tableau à dessins 3'x6'

## -ancrage en surface

EP-SKS-DB36-SM



Ancrage mécanique 1/2 - 13 galvanisé, sur dalle de béton (coordonné avec le génie civil).  
Doit être spécifié à la commande.



### CARACTÉRISTIQUES

Tableau à dessins long en plastique pouvant être utilisé des deux côtés.  
Dimensions tableau : 3'x6' (0.91m x 1.83m)  
Mesure centre à centre des poteaux verticaux : 4'-8" (1.41m)

### MATÉRIAUX

Poteaux latéraux : 3.5" (89mm) de diamètre en acier galvanisé recouverts de peinture en poudre cuite;  
Panneau : plastique texturé HDPE 0.75" [19mm] d'épaisseur.  
Capuchons et collets: aluminium recouvert de peinture de poudre de polyester cuite.

### INSTALLATION

Installé en surface sur dalle de béton avec ancrage mécanique 1/2-13 galvanisé (coordonné avec génie civil).  
\*L'équipement peut être installé dans 12" (0.30m) de matériau résilient (EWF, caoutchouc ou sable). L'ajustement de la hauteur peut se faire grâce aux manchons.

### VALEUR DE JEUX

Peut servir à agrémenter une classe extérieure ou à favoriser les jeux créatifs et plus calmes pendant les périodes de récréation ou de jeux.  
Les tableaux sont conçus pour être utilisés uniquement avec des craies classiques. Aucun crayon-craie.

### COULEURS DISPONIBLES - STRUCTURE

