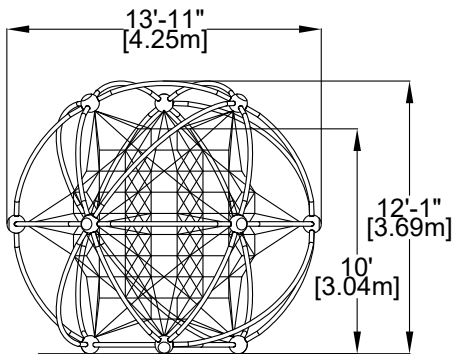
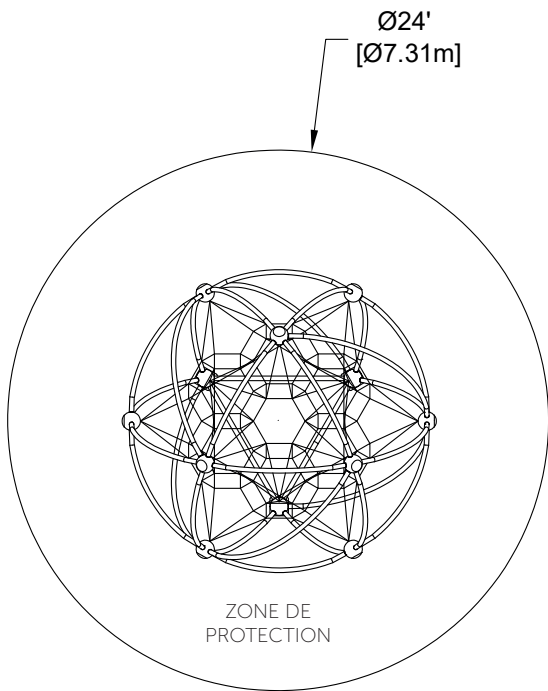


Large Sphère

EP-CN-FNR1300 (CSA)



CARACTÉRISTIQUES

Groupe d'âge : 5-12 ans
 Hauteur (structure) : 12'-1" (3.69m)
 Hauteur de chute : 10' (3,04m)
 Capacité : 30
 Zone de protection : R24' (7,31m)

MATÉRIAUX

Structure : acier galvanisé ou acier zingué recouvert d'une couche de peinture de poudre de polyester cuite;
 Câbles : sept brins d'acier recouverts de nylon polyamide résistant aux rayons ultra-violets; diamètre de 0,8" (20mm);
 Mode d'assemblage : joints d'aluminium écrasés; diamètre de 2" (51mm).

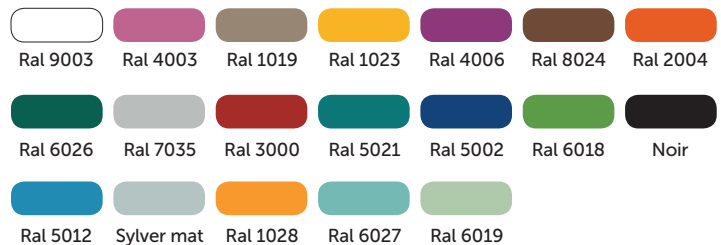
TYPE D'ANCRAGE

Béton coulé ou structure autoportante en acier.

VALEUR DE JEU

La Large Spère est un jeu stimulant pour tous ses utilisateurs, qu'ils soient seuls ou en groupe. Il permet l'escalade, l'observation et l'échange, tout en favorisant la force et l'équilibre de l'enfant. Ce jeu devient ainsi un lieu de rassemblement, d'entraide, de développement des compétences motrices qui permet à ses utilisateurs de créer des itinéraires différents à chaque visite.

COULEURS DISPONIBLES - PEINTURE



COULEURS DISPONIBLES - CÂBLES

