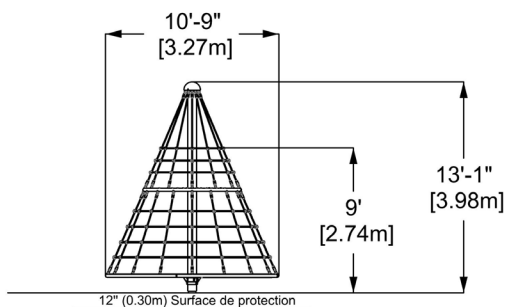
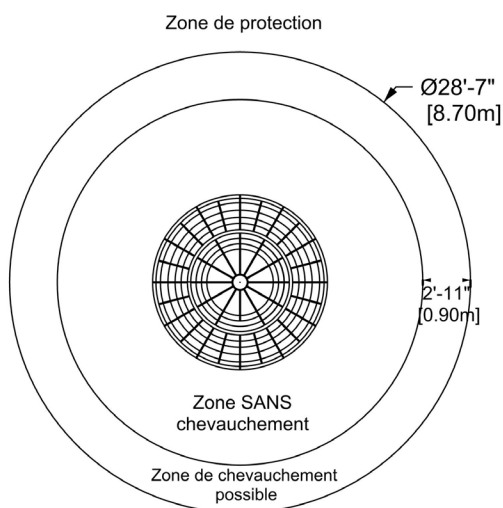
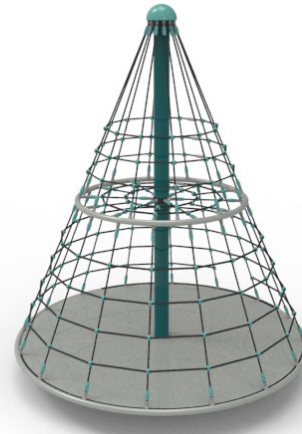


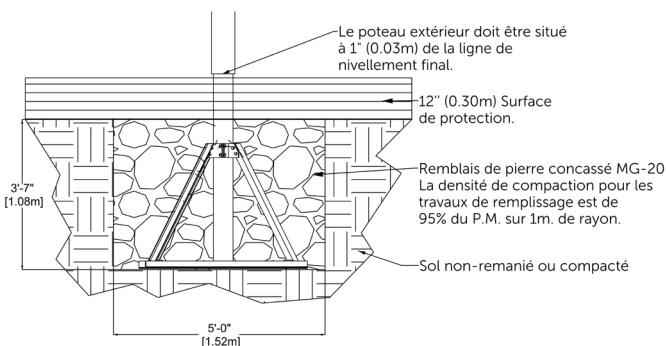
Pyramide Large

avec plateforme

EP-SS-ERN1300D (CSA)



DÉTAILS D'INSTALLATION



CARACTÉRISTIQUES

Groupe d'âge : 5 - 12 ans

Hauteur de chute : 9' (2.74m)

Capacité : 30

Zone de protection : 28'-7" (8.70m)

L'équipement est conçu pour être installé dans 12" (0.30m) de matériau amortissant.

MATÉRIAUX

Structure interne et sous-terrain : acier galvanisé*;

Poteau externe, quincaillerie et attaches : acier inoxydable*;

Plate-forme : aluminium renforcé perforé*;

Anneaux : tuyaux d'aluminium roulé*;

Capuchon : demi-sphère en aluminium*;

Câbles : sept brins d'acier recouverts de nylon polyamide résistant aux rayons ultra-violet; diamètre de 0,8" (20mm);

Pièces d'assemblage de corde : aluminium coulé*;

Roulement : nylon auto-lubrifiant, sans entretien.

*Pièces couvertes de peinture de poudre de polyester cuite.

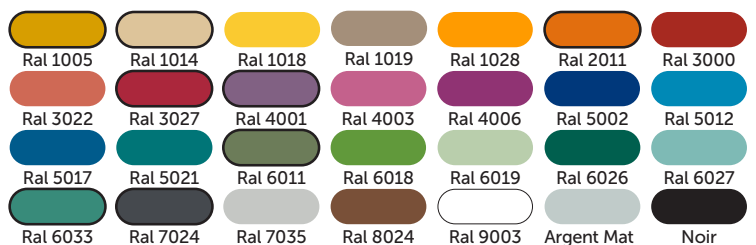
TYPES D'ANCRAGE

Piètement autoportant en acier galvanisé.

VALEUR DE JEUX

La Pyramide rotative est un jeu qui stimule les facultés proprioceptives en favorisant la sensation du corps dans l'espace. Le jeu permet aux enfants différents groupes d'âge de jouer ensemble en offrant des défis de différents niveau.

COULEURS DISPONIBLES - PEINTURE



COULEURS DISPONIBLES - CÂBLES

