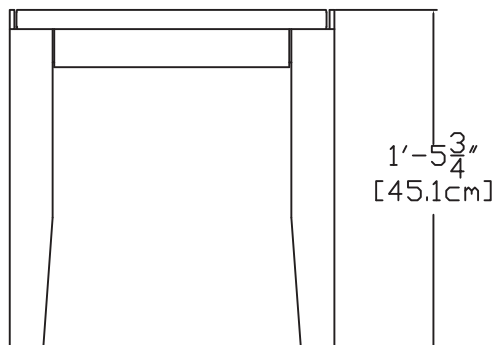
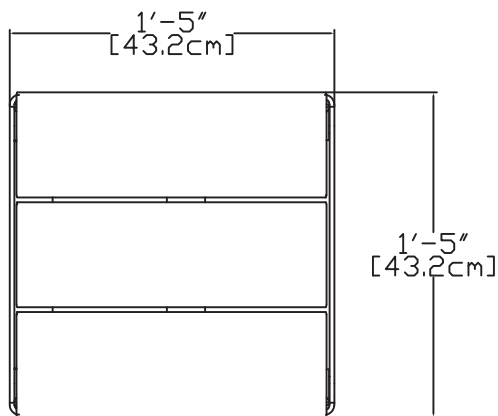


Banc carré

EP-UFS-CHAB6000



CARACTÉRISTIQUES

Dimensions : 17" x 17" 17.75" (432mm x 432 mm x 451mm)

MATÉRIAUX

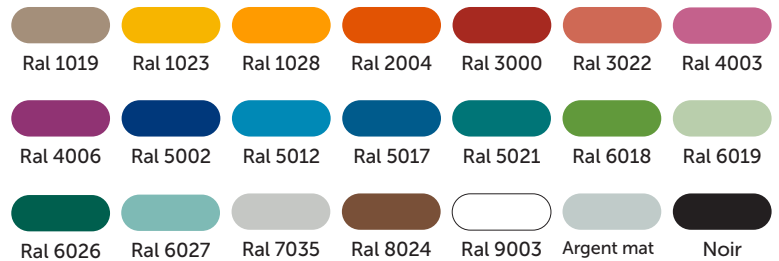
Structure : acier galvanisé ou acier zingué recouvert de peinture de poudre de polyester cuite;

Surface : planches de bois ou plastique.

TYPE D'ANCRAGE

Ancrages mécaniques dans une dalle de béton.

COULEURS DISPONIBLES - PEINTURE



COULEURS DISPONIBLES - SURFACE BOIS



COULEURS DISPONIBLES - SURFACE PLASTIQUE (1'')

