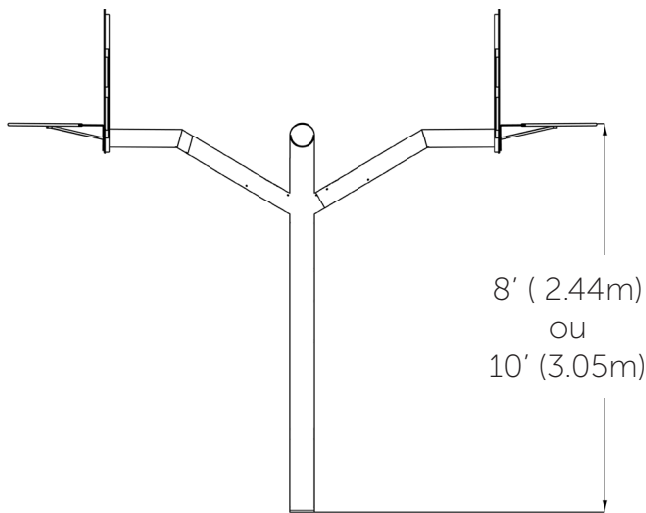
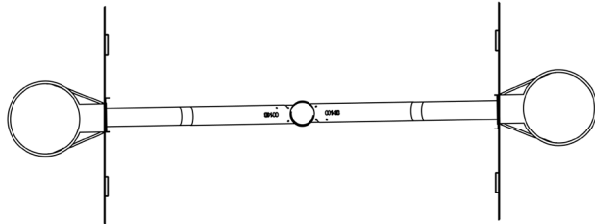


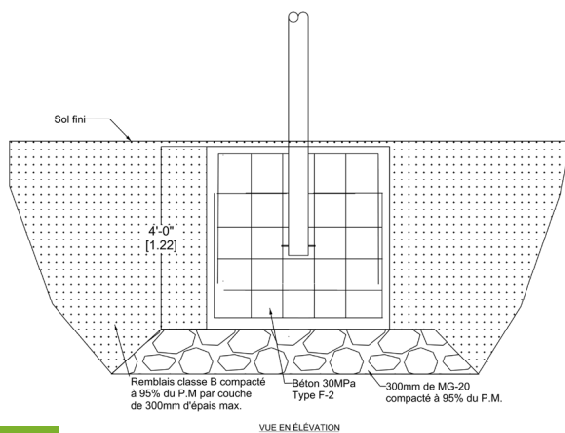
# Duo basket

EP-SKS-BTE2000-8

EP-SKS-BTE2000-10



## DÉTAILS D'INSTALLATION



## CARACTÉRISTIQUES

Groupe d'âge : 5 ans et plus

Les paniers sont placés à 8' (2.44m) du sol. ou à 10' (3.05m) à préciser à la commande.

S'installe sur un terrain de niveau.

## MATÉRIAUX

Poteau : acier galvanisé recouvert d'une couche de peinture de poudre de polyester cuite résistante au rayons ultra-violets.

Panneaux : aluminium peint blanc.

Anneau : acier galvanisé peint orange, fillet de nylon blanc.

## TYPE D'ANCRAGE

La base de béton doit être de 4' x 4' x 4' (1.22m x 1.22m x 1.22m) et être renforcée d'une armature.

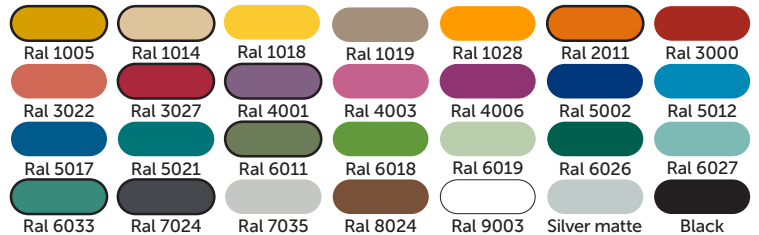
Le béton utilisé pour les fondations doit être minimum 25 Mpa à 28 jours avec de l'air entrainé.

Le remblais des fondations doit être fait de granulat MG-20 par couches successives n'excédant pas 300mm pour atteindre 95% du P.M sur 1 mètre au pourtour de la base.

## VALEUR DE JEUX

Le Solo Basket permet de plonger dans l'univers passionnant du basketball, que ce soit dans une cours d'école ou un parc.

## COULEURS DISPONIBLES - STRUCTURE



## COULEUR DISPONIBLE - PANNEAU BASKET



## COULEUR DISPONIBLE - ANNEAU BASKET

