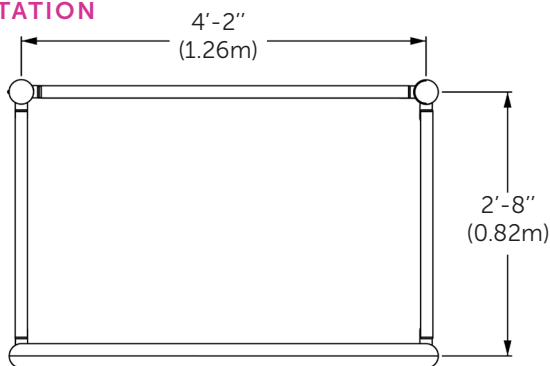


But de Mini-hockey

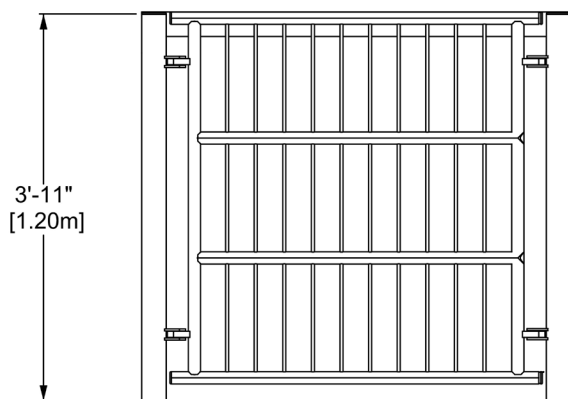
EP-SKS-HOCB



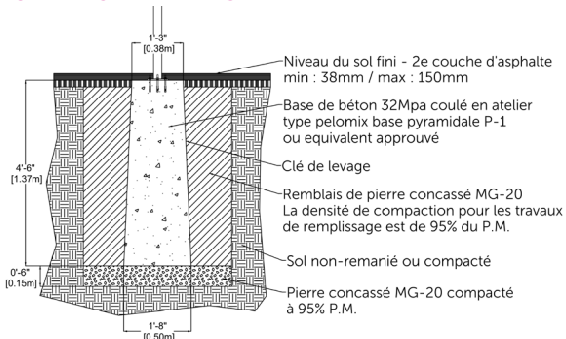
IMPLANTATION



HORS TOUT



DÉTAILS D'INSTALLATION



La base doit être au niveau approximatif de la première couche d'asphalte. Toutes les bases d'un même produit doivent être AJ MÊME NIVEAU.

CARACTÉRISTIQUES

But de Mini Hockey.

Prendre en considération les pentes du terrain pour une utilisation optimale du produit.

MATÉRIAUX

Poteaux, grilles et manchons : acier galvanisé et couvert de peinture en poudre cuite.

MODE D'INSTALLATION

Manchons noirs installés avec ancrages mécaniques sur des bases pyramidales de béton pré-coulé. (Non fournies - disponible au Québec chez Pelomix).

VALEUR DE JEUX

Permet de maximiser l'espace de jeux.

Les clôtures à ballons et buts de hockey sont offerts en plusieurs configurations permettant d'accommoder des cours de toutes les dimensions.

Les cages peuvent être utilisées sur une cour asphaltée, sur un terrain en matériau synthétique ou en gazon naturel.

Les grillages ajourés permettent une surveillance facile des espaces de jeux. Les couleurs vives des poteaux et des grillages ajoutent de l'éclat dans la cour.

COULEURS DISPONIBLES - STRUCTURE

