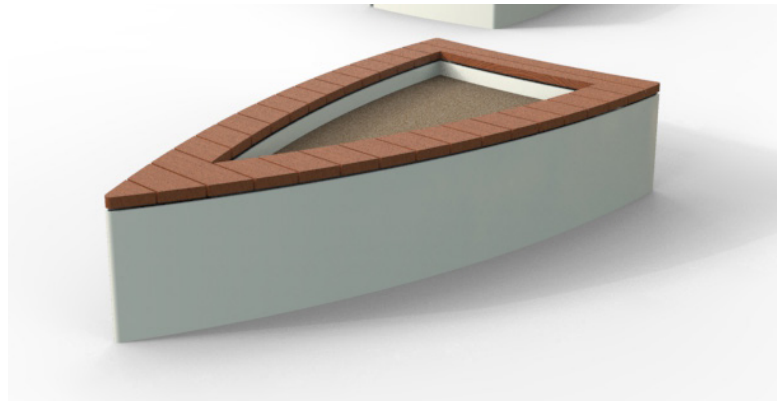


Mobilier plantation Lavaltrie

EP-UFS-LAVALT02

Nouveau produit les détails techniques contenus dans cette fiche peuvent évoluer lors de l'ingénierie et de la manufacture.



CARACTÉRISTIQUES

Banc de plantation en pointe, long de 7'11" (2412mm) et 4'2" (1272mm) de large

Ce centre du banc est une zone de plantation

Le banc est de 1'8" de haut (507mm)

Le banc est déposé au sol et la structure permet d'être déplacé avec de la machinerie (lift) si nécessaire

MATÉRIEL

Structure en acier galvanisé.

Façade en tôle d'acier roulé galvanisé et peinte d'une peinture en poudre cuite.

Surface en bois ipée

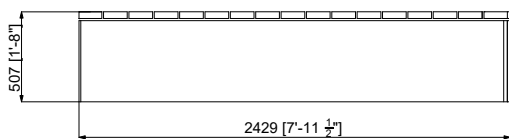
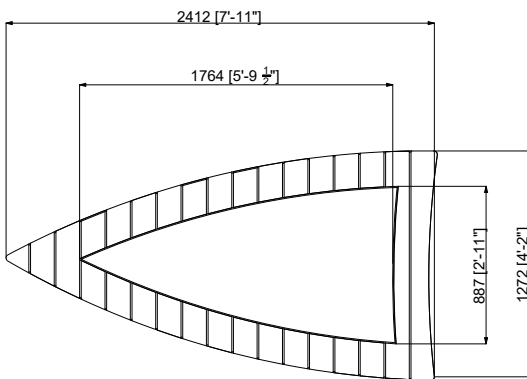
Pattes niveleuses

Zone de plantation isolée et muni d'un fond ajouré pour le drainage.

TYPE D'ANCRAGE

Le banc est simplement déposé à son emplacement.

Une des toles se retire pour permettre l'entretien et le déplacement du banc.



COULEURS DISPONIBLES - PEINTURE

