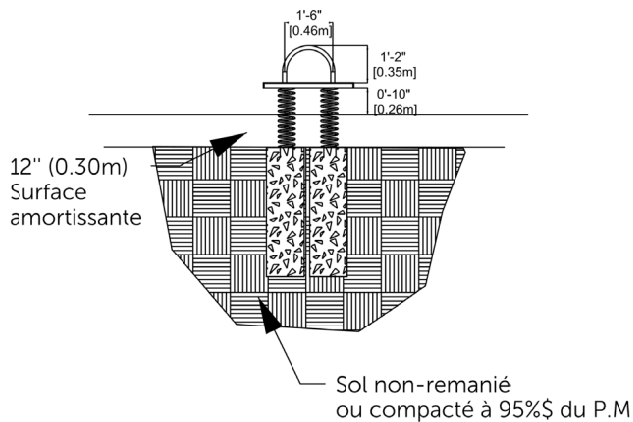
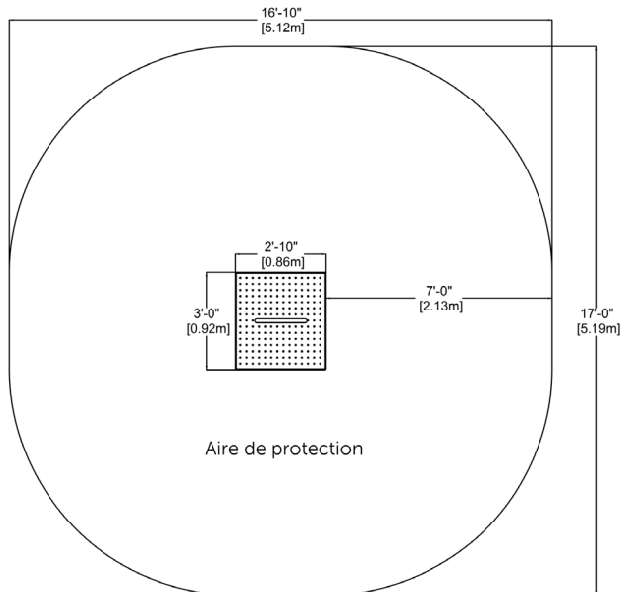
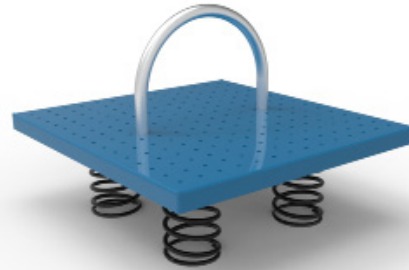


Carré oscillant

EP-TOD-STSPR1000



CARACTÉRISTIQUES

Groupe d'âge : 18 mois - 5 ans

Capacité : 4

Aire de protection : 16'-10" x 17'-0" (5.12m x 5.19m)

S'installe sur un terrain de niveau.

MATÉRIAUX

Plate forme : aluminium texturé et troué, recouvert d'une couche de peinture de poudre de polyester cuite;

Poignée : acier inoxydable brossé ou acier galvanisé peint.

Ressorts : acier résistant recouvert de peinture.

*Les ressorts sont noirs, mais peuvent être peints selon la chartre ci-dessous (un extra sera alors chargé).

INSTALLATION

Ancrages mécaniques dans des onotubes en béton de 12" min 48" pour chaque ressort. La profondeur des bases dépend de la ligne de gel.

Profondeur à déterminer selon la profondeur de la ligne de gel dans votre région. Le sol doit être non-remanié ou compacté à 95% du P.M. sur 1 mètre au pourtour du sonotube.

Le béton utilisé pour les fondations doit être minimum 25 Mpa à 28 jours avec de l'air entrainé.

VALEUR DE JEU

En raison de sa base gigotante, le carré oscillant offre aux enfants des mouvements imprévisibles et amusants. Elle favorise l'équilibre, la stabilité, la coordination et la motricité globale. Ce jeu peut être utilisé par plusieurs usagés simultanément, favorisant les jeux collaboratifs et sociaux. Les systèmes vestibulaire et proprioceptif des enfants sont fortement stimulés par cet équipement, ce qui favorise le développement de la perception du corps dans l'espace.

CHOIX DE COULEURS - STRUCTURE

