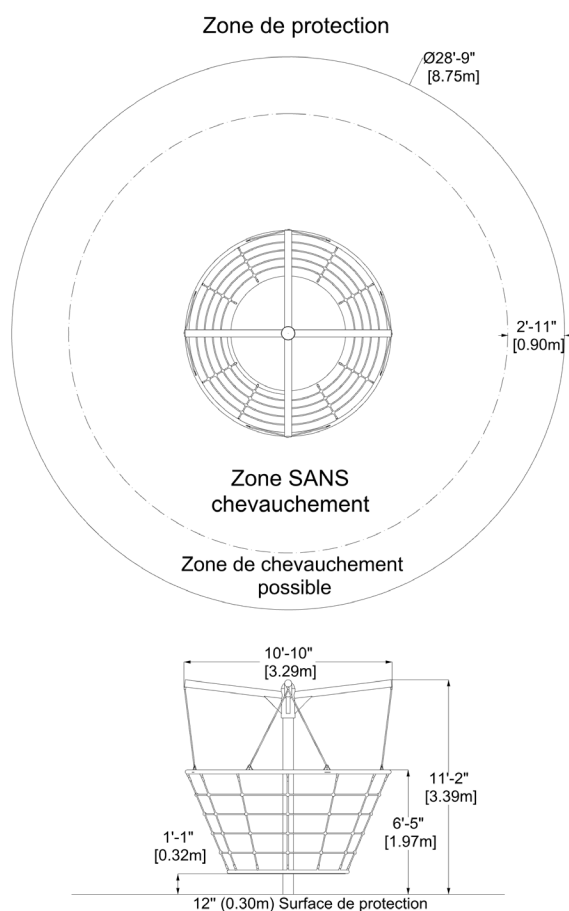


Panier tournant

EP-SS-ERB1100 (CSA)



CARACTÉRISTIQUES

Groupe d'âge : 5-12 ans

Hauteur de chute : 6'-5" (1.97m)

Capacité : 25

Zone de protection : Ø28'-9" (Ø8.75m)

L'équipement est conçu pour être installé dans 12" (0.30m) de matériau amortissant.

MATÉRIAUX

Structure interne et sous-terrain : acier galvanisé*;

Poteau externe, quincaillerie et attaches : acier inoxydable*;

Plate-forme : aluminium renforcé perforé*;

Anneaux : tuyaux d'aluminium roulé*;

Capuchon : demi-sphère en aluminium*;

Câbles : sept brins d'acier recouverts de nylon polyamide résistant aux rayons ultra-violet; diamètre de 0,8" (20mm);

Pièces d'assemblage de corde : aluminium coulé*;

Roulement : nylon auto-lubrifiant, sans entretien.

*Pièces couvertes de peinture de poudre de polyester cuite.

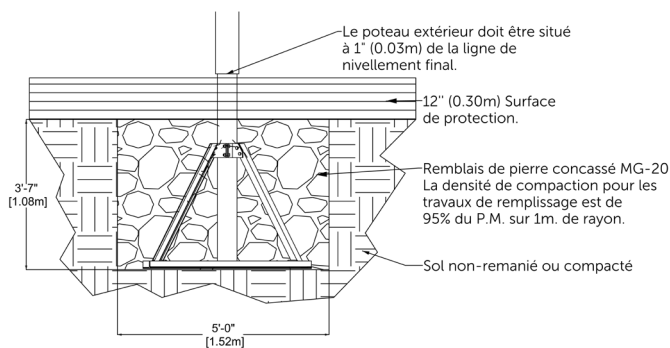
TYPES D'ANCRAGE

Piètement autoportant en acier galvanisé.

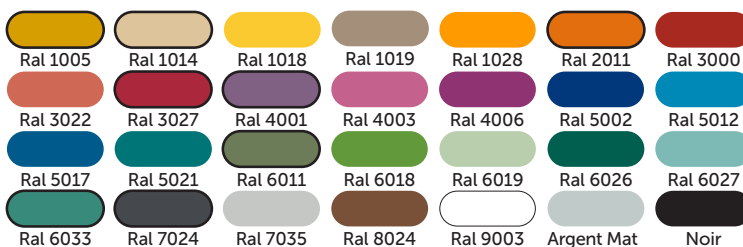
VALEUR DE JEU

Le Panier tournant permet les jeux collaboratifs et encourage les enfants à jouer simultanément. À lui seul, cet équipement comporte divers niveaux de difficulté, permettant ainsi le développement d'enfants ayant des capacités motrices de différents niveaux. Ce jeu permet de grimper, de s'accrocher, de se suspendre, ainsi que de ressentir la rotation en position passive ou active.

DÉTAILS D'INSTALLATION



COULEURS DISPONIBLES - PEINTURE



COULEURS DISPONIBLES - CÂBLES

