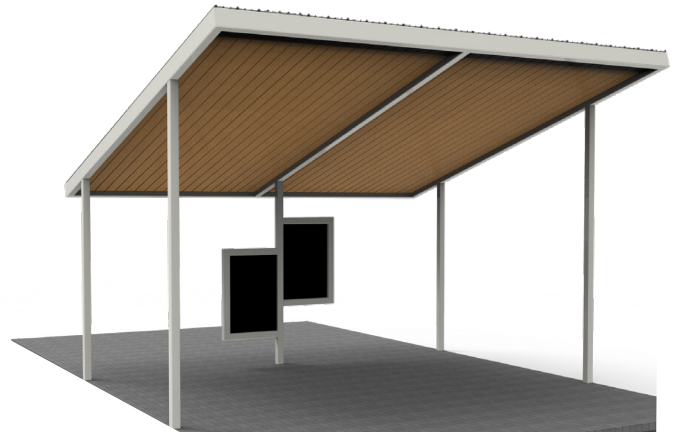
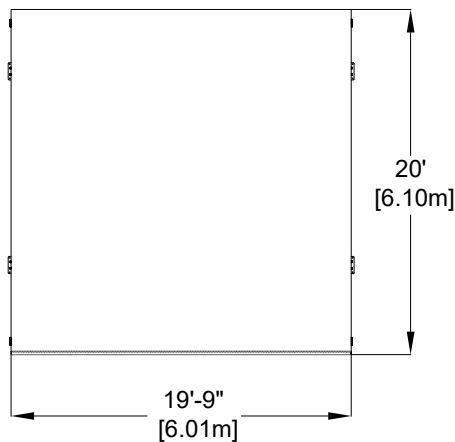


Abri 20' x 20'

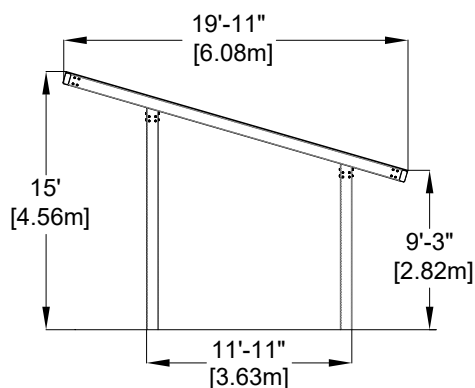
EP-UFS-AB2020



VUE EN PLAN - TOIT



VUE EN ÉLEVATION



CARACTÉRISTIQUES

Abri avec toit en angle

Dimensions : 20'x 19'-9" (6.10m x 6.01m)

Hauteur : 15' et 9'-3" (4.56m et 2.82m)

MATÉRIEL

Structure : acier galvanisé et peint.

Dessus du toit : dessus en acier galvanisé profilé

Dessous du toit : Bois embouveté naturel. Si vous désirez éviter le grisonnement, une protection doit être appliquée annuellement.

Tableau : plastique texturé HDPE 0.75" [19mm] d'épaisseur.

MODE D'INSTALLATION

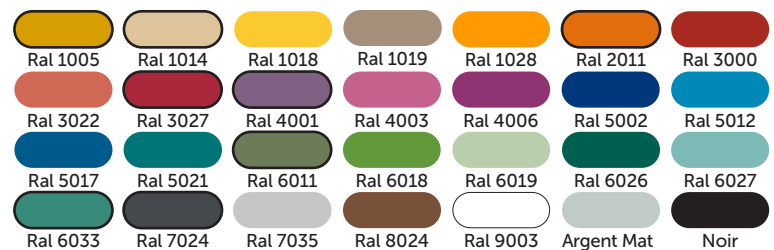
Les pieds de la structure sont ancrés mécaniquement sur une base de béton de 3'x 3'x 5' de profond ou une dalle de béton radiée. Les dimensions et la construction doivent être coordonnées avec l'ingénierie civile.

La structure est ancrée à l'aide d'ancrages mécaniques d'un diamètre de 1".

VALEUR DE JEUX

Peut servir à agrémenter une classe extérieure ou un espace public. Les tableaux sont conçus pour être utilisés uniquement avec des craies classiques. Aucun crayon-craie.

COULEURS DISPONIBLES - PEINTURE



COULEURS DISPONIBLES BOIS



PANNEAU HDPE TEXTURÉ

