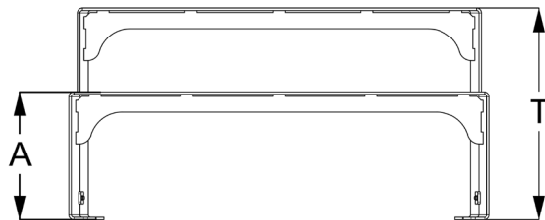
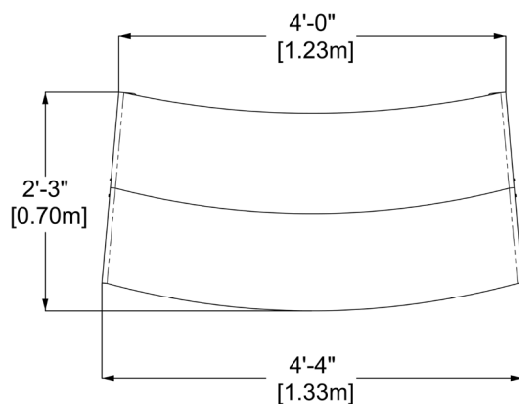
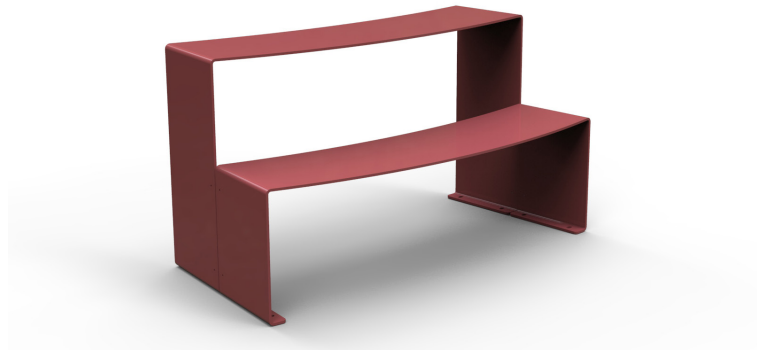


Table et Bancs arqués

EP-UFS-FUN1000



CARACTÉRISTIQUES

Banc et table arqués 4" x 2'-3" x 4'-4" (1.23m x 0.70m x 1.33m) entièrement faits d'acier plié galvanisé et peint pour maximiser la durée de vie à l'extérieur.

Cet équipement s'installe sur un terrain de niveau.

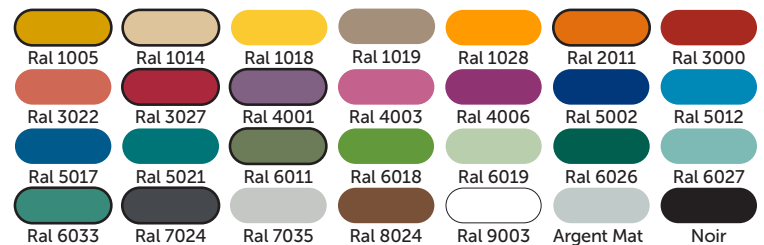
MATÉRIEL

Tôle d'acier galvanisé, 1/4" (0.6cm) d'épaisseur, recouvert de peinture de poudre de polyester cuite.

TYPE D'ANCRAGE

Ancrages mécaniques dans une dalle de béton.

COULEURS DISPONIBLES - PEINTURE



DIMENSIONS DISPONIBLES

	BAMBIN	ENFANT	ADULTE
Hauteur de l'assise (A)	12" (305mm)	1'-2" (356mm)	1'-4" (406mm)
Hauteur de la table (T)	1'-10" (559mm)	2' (610mm)	2'-2" (660mm)

