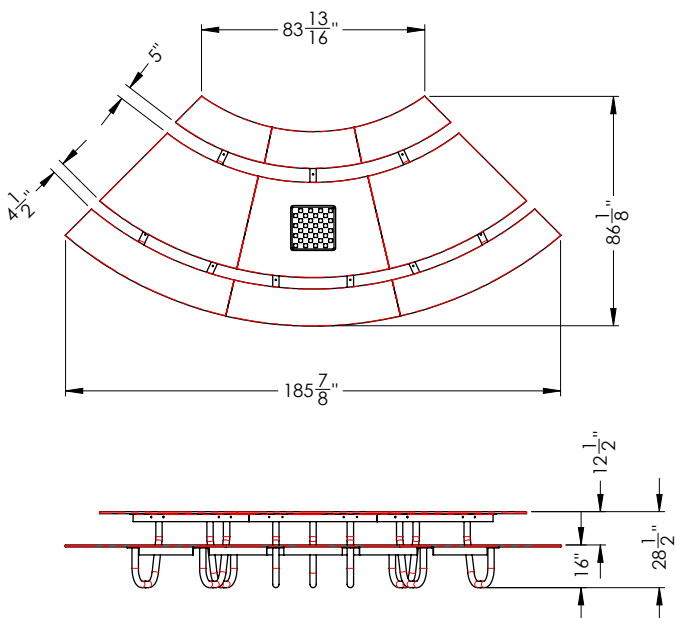
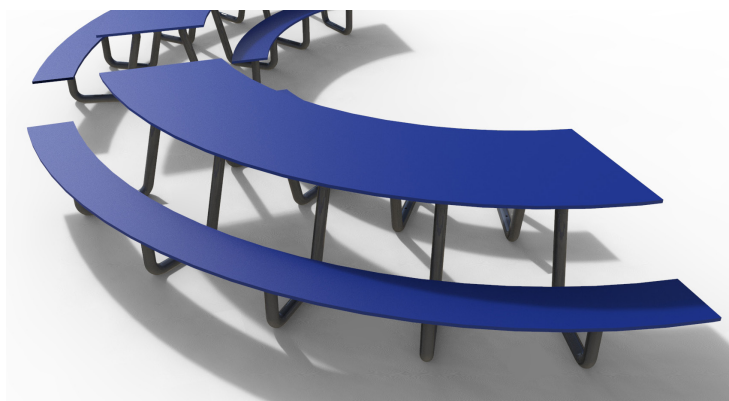


Table modulaire Quart de cercle

EP-UFS-MODT4000



CARACTÉRISTIQUES

185" x 86" x 28.5" [4.7m x 2.2m x 0.72m]

MATÉRIEL

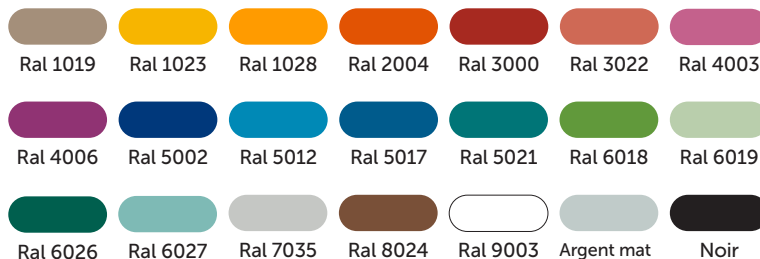
Structure : tube et tôle d'acier traité au zinc jaune recouvert de peinture de poudre de polyester cuite;

Surface : feuille de plastique recyclé.

TYPE D'ANCRAGE

Ancrage mécanique sur dalle de béton.

COULEURS DISPONIBLES - PEINTURE



COULEURS DISPONIBLES - SURFACE PLASTIQUE

