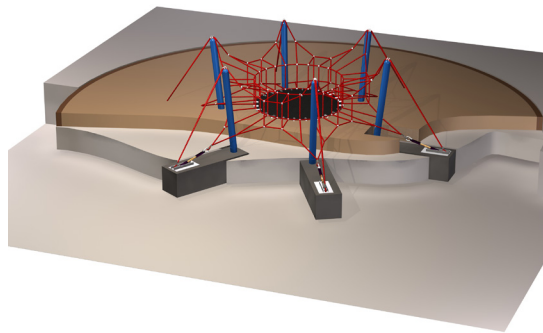


Petit filet à rebonds

EP-CN-EAN2000 (CSA & ASTM)



CARACTÉRISTIQUES

Groupe d'âge : 2-5 ans
 Hauteur (structure) : 4'-2" (1,26m)
 Hauteur de chute : 2'-4" (0,72m)
 Capacité : 13
 Zone de protection : 30'-5" x 26'-7" (9,26m x 8,10m)

MATÉRIAUX

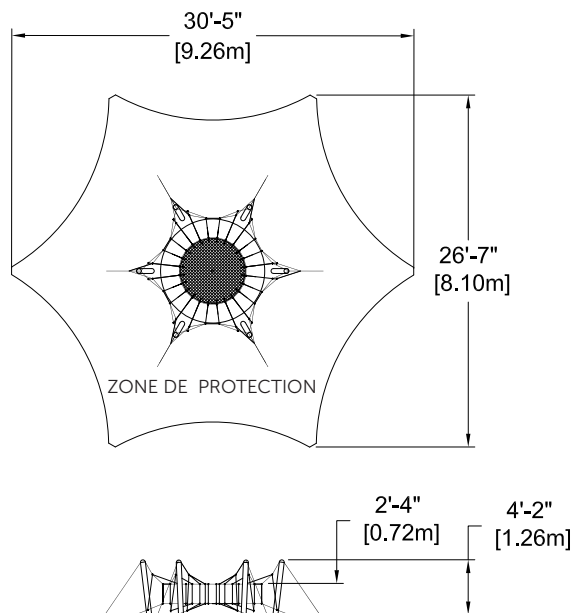
Structure : acier galvanisé ou acier zingué recouvert d'une couche de peinture de poudre de polyester cuite;
 Câbles : sept brins d'acier recouverts de nylon polyamide résistant aux rayons ultra-violet; diamètre de 0,8" (20mm);
 Matelas : caoutchouc; 1/2" (12,7mm) d'épaisseur;
 Mode d'assemblage : joints d'aluminium écrasés; diamètre de 2" (51mm).

TYPES D'ANCRAGE

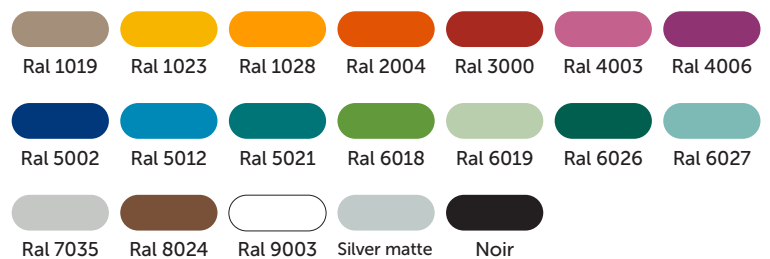
Poteaux : ancrages mécaniques dans le béton;
 Filets : tendeurs montés sur plaques d'ancrage pour le béton.

VALEUR DE JEU

Le Filet à rebonds est un jeu stimulant pour tous ses utilisateurs, qu'ils soient seuls ou en groupe. En plus de permettre de grimper, d'observer et d'échanger, il encourage l'enfant à se rendre au centre pour sauter et se défouler.



COULEURS DISPONIBLES - STRUCTURE



COULEURS DISPONIBLES - CÂBLES

