

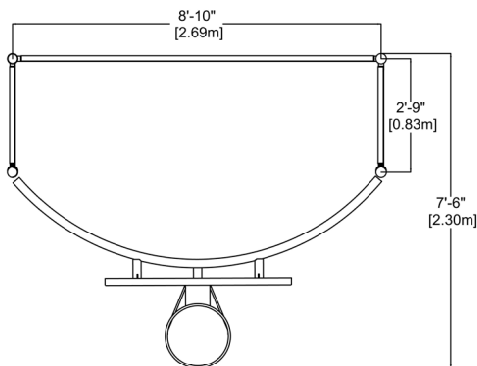
# But de soccer et basket

## Configuration A8

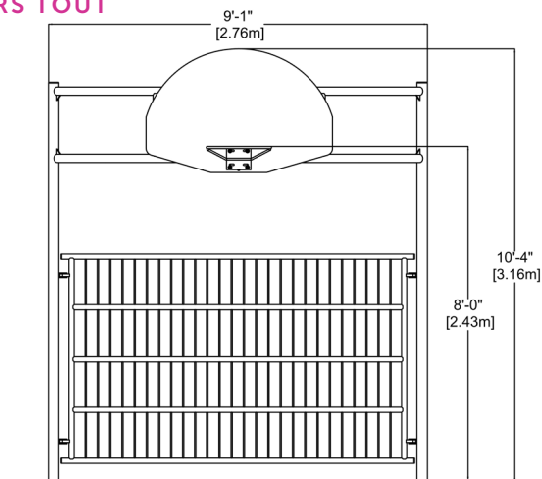
EP-SKS-PCFB-A8



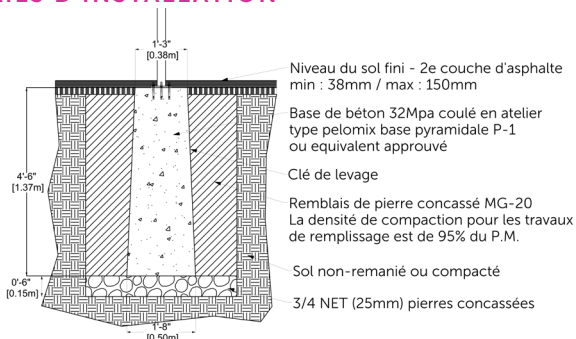
### IMPLANTATION



### HORS TOUT



### DÉTAILS D'INSTALLATION



La base doit être au niveau approximatif de la première couche d'asphalte. Toutes les bases d'un même produit doivent être AU MÊME NIVEAU.

### CARACTÉRISTIQUES

But de soccer et de basketball.

Le panier de basketball est installé à 8' ( 2.43m).

Prendre en considération les pentes du terrain pour une utilisation optimale du produit.

### MATÉRIAUX

**Poteaux, grilles et manchons** : acier galvanisé et couvert de peinture en poudre cuite.

**Panneau de basketball** : aluminium peint d'une peinture en poudre cuite blanche et anneau en acier galvanisé orange et équipé d'un filet de nylon blanc.

### MODE D'INSTALLATION

Manchons noirs installés avec ancrages mécaniques sur des bases pyramidales de béton pré-coulé. (Non fournies - disponible au Québec chez Pelomix).

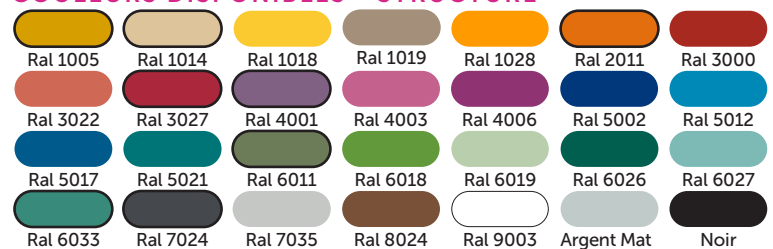
### VALEUR DE JEUX

Permet de maximiser l'espace de jeux.

Les clôtures à ballons et basket sont offertes en plusieurs configurations permettant d'accommoder des cours de toutes les dimensions. Les cages peuvent être installés directement dans la cour asphaltée, sur un terrain en matériau synthétique ou en gazon naturel.

Les grillages ajourés permettent une surveillance facile des espaces de jeux. Les couleurs vives des poteaux et des grillages ajoutent de l'éclat dans la cour.

### COULEURS DISPONIBLES - STRUCTURE



### COULEUR DISPONIBLE - PANNEAU BASKET



### COULEUR DISPONIBLE - ANNEAU BASKET



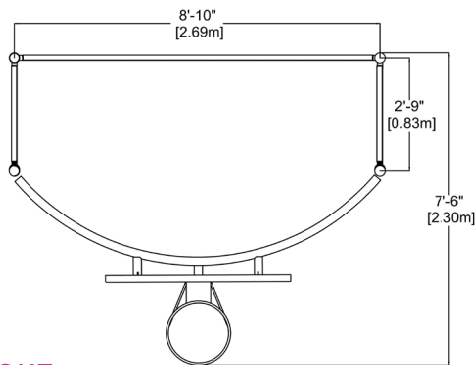
# But de soccer et basket

## Configuration A8+

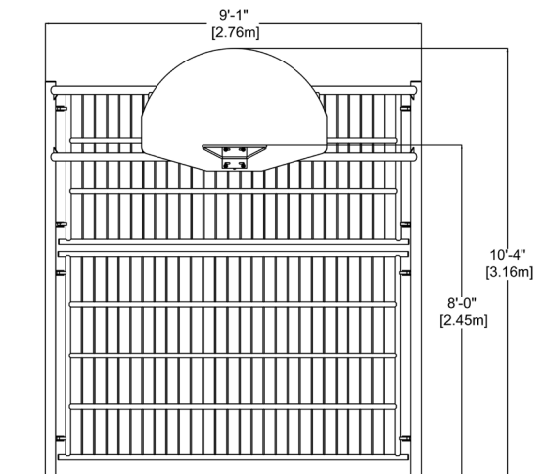
EP-SKS-PCFB-A8+



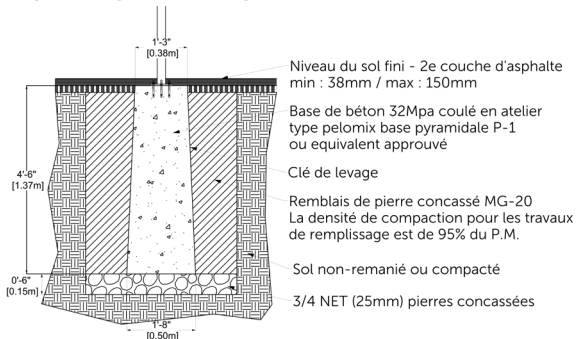
### IMPLANTATION



### HORS TOUT



### DÉTAILS D'INSTALLATION



La base doit être au niveau approximatif de la première couche d'asphalte. Toutes les bases d'un même produit doivent être AU MÊME NIVEAU.

### CARACTÉRISTIQUES

But de soccer et de basketball.

Le panier de basketball est installé à 8' ( 2.43m).

Prendre en considération les pentes du terrain pour une utilisation optimale du produit.

### MATÉRIAUX

**Poteaux, grilles et manchons** : acier galvanisé et couvert de peinture en poudre cuite.

**Panneau de basketball** : aluminium peint d'une peinture en poudre cuite blanche et anneau en acier galvanisé orange et équipé d'un filet de nylon blanc.

### MODE D'INSTALLATION

Manchons noirs installés avec ancrages mécaniques sur des bases pyramidales de béton pré-coulé. (Non fournies - disponible au Québec chez Pelomix).

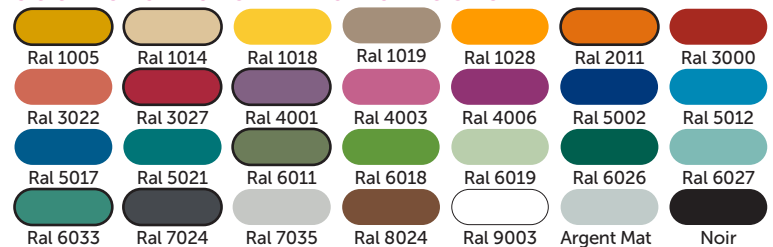
### VALEUR DE JEUX

Permet de maximiser l'espace de jeux.

Les clôtures à ballons et basket sont offertes en plusieurs configurations permettant d'accommoder des cours de toutes les dimensions. Les cages peuvent être installés directement dans la cour asphaltée, sur un terrain en matériau synthétique ou en gazon naturel.

Les grillages ajourés permettent une surveillance facile des espaces de jeux. Les couleurs vives des poteaux et des grillages ajoutent de l'éclat dans la cour.

### COULEURS DISPONIBLES - STRUCTURE



### COULEUR DISPONIBLE - PANNEAU BASKET



### COULEUR DISPONIBLE - ANNEAU BASKET

